



Jeřábové váhy



Obsah:

- Jeřábové váhy OCS-01 (do 300 kg)..... str. 293
- Jeřábové váhy OCS-M/L (do 1 t)..... str. 294
- Jeřábové váhy CAS THZ (do 10 t).....str. 294
- Jeřábové váhy OCS-A (do 20 t).....str. 295
- Jeřábové váhy ECS (do 10 t).....str. 295
- Jeřábové váhy CAS J1-NT (do 50 t).....str. 296
- DYNAFOR LLX2 (do 10 t).....str. 297
- DYNAFOR LLXh (do 250 t).....str. 298



Jeřábové váhy

Jeřábové váhy

Digitální jeřábové váhy jsou určeny pro vážení materiálů, surovin a různých předmětů, které jsou zavěšeny na jeřábu nebo jiném závěsném zařízení. Podle použití lze jeřábové váhy rozdělit do dvou skupin: technologické (neověřitelné) a obchodní (ověřitelné) jeřábové váhy.



TECHNOLOGICKÉ JEŘÁBOVÉ VÁHY (bez ověření)

Technologické jeřábové váhy lze používat pouze pro kontrolní vážení jako provozní měřidla a nelze je používat k vážení souvisejícím s platebním stykem. Tyto váhy jsou kalibrovány akreditovanou laboratoří s vystavením kalibračního protokolu, který je vyžadován především ve firmách, kde je zaveden systém řízení jakosti ISO.

OBCHODNÍ JEŘÁBOVÉ VÁHY (ověřitelné)

Obchodní jeřábové váhy neboli váhy s možností ověření pro obchodní styk jsou certifikovány dle zákona o metrologii a podléhají pravidelnému ověření (cejkování) v periodě 24 měsíců. Váhy je možné používat v přímém platebním styku a stanovovat cenu na základě naměřeného hmotnostního údaje.

OCS-01 - technologické digitální jeřábové váhy, váživost 60 - 300 kg

Závěsné jeřábové digitální váhy OCS-01 nacházejí uplatnění všude tam, kde je potřeba vážit břemena ve visu například ve slévárnách, skladech hutního materiálu, stavebnictví a dalších provozech.

Charakteristika:

- Technologická váha (neověřitelná) - určená pro kontrolní vážení
- Váživost: 60, 150 a 300 kg
- Kompaktní a jednoduchá váha (malé rozměry a nízká hmotnost)
- Materiál základního těla váhy je slitina železa
- Tenzometrický snímač je vyroben z ušlechtilé oceli
- Výborně čitelný 8 místný LED displej s výškou číslic 20 mm
- Funkce HOLD (zprůměrování hmotnosti při neustálení)
- Sčítání návážek
- Přepínání mezi jednotkami hmotnosti kg/lb
- Zobrazení stavu baterie na displeji
- Tlačítka: ZERO, TARE, ON/OFF, M+, MR, HOLD, BRUTTO/NETTO
- Napájení: bezúdržbový akumulátor 6V/1,2Ah
- Délka provozu cca 50 hodin
- Automatické vypnutí při nečinnosti
- Pracovní teplota 0°C až +40°C
- Krytí IP 54

Váhy jsou v základním provedení bez závěsných členů



Jeřábová váha OCS-01 v základním provedení bez závěsných komponentů

Jeřábová váha OCS-01 se závěsnými komponenty

Parametry OCS-01

MODEL	OCS-01/60	OCS-01/150	OCS-01/300
Maximální kapacita	60 kg	150 kg	300 kg
Dílek vážení	20 g	50 g	100 g
Rozměry (bez závěsných komponentů) š x h x v	172 x 110 x 280	172 x 110 x 280	172 x 110 x 280
Hmotnost bez/se závěsnými komponenty	2,5 kg / 3,5 kg	2,5 kg / 3,5 kg	2,5 kg / 3,5 kg

OCS-M/L - technologické digitální jeřábové váhy, váživost 1000 kg



Charakteristika:

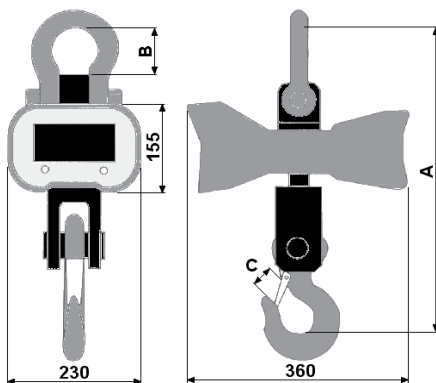
- **Typ OCS-M:** provedení displeje LED (červeně svítící)
- **Typ OCS-L:** provedení displeje LCD (s podsvícením)
- Technologická váha (neověřitelná) - určená pro kontrolní vážení
- Váživost: 1000 kg
- Závěsné oko a otočný hák součástí váhy
- Bezdrátové dálkové ovládání s dosahem 10 m
- Dílek vážení: 0,5 kg (možnost nastavení na 0,2 nebo 0,1 kg)
- Displej LCD/LED, 5 místný, výška číslic 30 mm
- Funkce HOLD (zprůměrování hmotnosti při neustálení)
- Sčítání navážek
- Přepínání mezi jednotkami hmotnosti kg/lb
- Zobrazení stavu baterie na displeji
- Tlačítka: ON/OFF, ZERO, TARE, M+, MR, CL, HOLD, BRUTTO / NETTO
- Napájení: bezúdržbový akumulátor 6V/5Ah
- Délka provozu až 60 hodin
- Indikace stavu baterie
- Automatické vypnutí při nečinnosti
- Rozměr: 225 x 110 x 360 mm
- Hmotnost : 5 kg
- Pracovní teplota -10°C až +40°C
- Krytí IP 54

CAS THZ - technologické digitální jeřábové váhy, váživost 3 t - 10 t



Charakteristika:

- Technologická váha (neověřitelná) - určená pro kontrolní vážení
- Váživost: 3000, 5000 a 10000 kg
- Materiál základního těla váhy je slitina železa
- Tenzometrický snímač je vyroben z ušlechtilé oceli
- Závěsné oko a otočný hák součástí váhy
- Bezdrátové dálkové ovládání, dosah 20 m
- Výborně čitelný LED 5 místný displej s výškou číslic 38 mm
- Funkce HOLD (zprůměrování hmotnosti při neustálení)
- Sčítání navážek
- Přepínání mezi jednotkami hmotnosti kg/lb
- Zobrazení stavu baterie na displeji
- Tlačítka: ZERO, TARE, ON/OFF, M+, MR, HOLD, BRUTTO/NETTO
- Napájení: bezúdržbový akumulátor 6V/10Ah
- Délka provozu cca 80 hodin
- Nastavitelný režim spánku (0, 5, 15 nebo 30 min)
- Pracovní teplota -10°C až +40°C
- Krytí IP 54

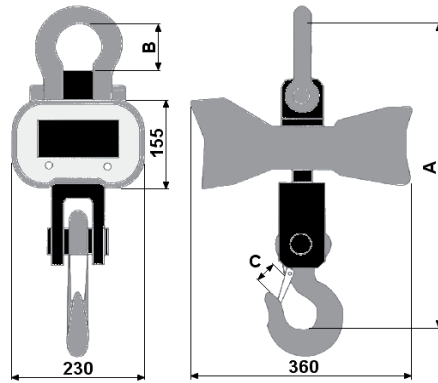


Parametry CAS THZ

MODEL	CAS THZ/3000	CAS THZ/5000	CAS THZ/10000
Maximální kapacita	3 t	5 t	10 t
Dílek vážení	1 kg	2 kg	5 kg
Hmotnost	17 kg	28 kg	48 kg
A	490 mm	600 mm	710 mm
B	72 mm	90 mm	100 mm
C	37 mm	44 mm	55 mm



OCS-A - technologické digitální jeřábové váhy, váživost 15 t a 20 t



Parametry OCS-A

MODEL	OCS-A/15000	OCS-A/20000
Maximální kapacita	15 t	20 t
Dílek vážení	5 kg	10 kg
Hmotnost	63 kg	66 kg
A	900 mm	940 mm
B	140 mm	150 mm
C	70 mm	80 mm

Charakteristika:

- Technologická váha (neověřitelná) - určená pro kontrolní vážení
- Váživost: 15000 a 20000 kg
- Materiál základního těla váhy je slitina železa
- Tenzometrický snímač je vyroben z ušlechtilé oceli
- Závěsné oko a otočný hák součástí váhy
- Bezdrátové dálkové ovládání s dosahem 20 m
- Výborně čitelný LED 5 místný displej s výškou číslic 30 mm
- Funkce HOLD (zprůměrování hmotnosti při neustálení)
- Sčítání navážek
- Přepínání mezi jednotkami hmotnosti kg/lb
- Zobrazení stavu baterie na displeji
- Funkce: ON/OFF, ZERO, TARE, BRUTTO/NETTO, sčítání navážek
- Napájení: bezúdržbový akumulátor 6V/5Ah
- Délka provozu cca 80 hodin
- Automatický režim spánku při nečinnosti
- Pracovní teplota -10°C až +40°C
- Krytí IP 54

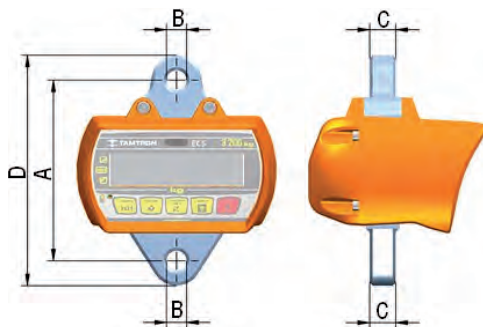
TAMTRON ECS - technologické / obchodní digitální jeřábové váhy, váživost 0,5 - 10 t

Digitální jeřábové váhy TAMTRON ECS lze dodat v provedení jak pro technologické vážení (typ ECS) tak i pro vážení v obchodním styku (typ ECS+) až do váživosti 10 t.



Charakteristika:

- **Tamtron ECS** ke kontrolnímu vážení (technologická)
- **Tamtron ECS+** ke komerčnímu využití (obchodní)
- Váživosti 0,5 t, 2 t, 3,2 t, 6,3 t, 8 t a 10 t
- Dodáváno včetně bezdrátového 4 tlačítkového dálkového ovládání DR4, dosah 20 m
- Přenos dat do PC pomocí ovládání DR10 přes USB kabel (příslušenství)



- Přesnost +/- 0,5% z celkové kapacity
- Čtyřmístný 25mm LCD displej s podsvícením
- Tárovací rozsah 100% z celkové kapacity váhy
- Funkce ON/OFF, ZERO, TARE, BRUTTO/NETTO
- Mez pevnosti tenzometru 500% z celkové kapacity
- Ochrana proti přetížení
- Doba provozu s plně nabitou baterií je nejméně 100 hodin
- Pracovní teplota od -20 °C do + 50 °C
- Hliníkové pouzdro IP 65



Parametry TAMTRON ECS

MODEL	ECS 500	ECS 2000	ECS 3200	ECS 6300	ECS 8000	ECS 10 000
Max. váživost (kg)	500	2000	3200	6300	8000	10 000
Hmotnost (kg)	8	9	9	19	19	19
A (mm)	176	176	179	179	218	218
B (mm)	17	17	20	26	36	36
C (mm)	19	19	26	35	49	49
D (mm)	218	218	231	241	298	298

Příslušenství:

- **DR10** - bezdrátové rádiové ovládání s displejem (Plné ovládání váhy, přenos dat a zobrazení vážních dat v reálném čase, paměť na 1000 vážních dat, dosah 200 m, USB)
- **PC kit** - přenos dat do PC pomocí DR10 - kabel + software
- **Ochranný ocelový rám** - chrání váhu proti nárazům
- **LED displej** - možnost dodání s LED displejem
- **Závěsné prvky** - otočný hák s pojistkou + závěsné oko

CAS J1-NT- technologické / obchodní digitální jeřábové váhy, váživost 0,3 - 50 t

Digitální jeřábové váhy řady J1-NT jsou určeny pro vážení v různých provozech jako například ve slévárnách, skladech hutního materiálu, stavebnictví atd. Lze je použít pro vážení jak v obchodním styku, tak pro kontrolní vážení. K váhám J1-NT existuje bohaté příslušenství a vážná data lze bezdrátově přenášet na externí zařízení jako např. externí displej, tiskárna nebo PC.



Váha J1-NT s LCD displejem

Váha J1-NT s LED displejem

Charakteristika:

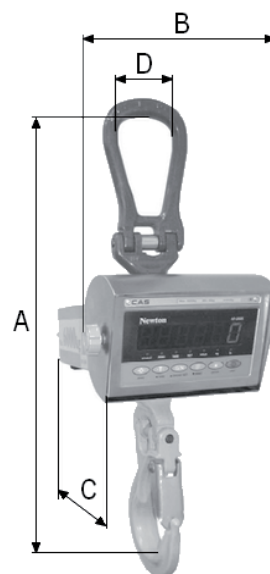
- CAS J1-NT obchodní vážení od 0,3 t do 10 t
- CAS J1-NT technologické vážení od 10 t do 50 t
- Nerezový skelet váhy
- Tenzometrický snímač je vyroben z ušlechtilé oceli
- Displej LCD/LED, 6 místný, výška číslic 25 mm
- Možné naklonění displeje do zorného úhlu
- Závěsné členy a dálkové ovládání v ceně
- Bezdrátové dálkové ovládání s dosahem 20 m
- Funkce HOLD (zprůměrování hmotnosti při neustálení)
- Sčítání navážek
- Tlačítka: ZERO, TARE, ON/OFF, M+, MR, HOLD, BRUTTO/NETTO
- RS232 pro bezdrátovou komunikaci s externím zařízením: tiskárna, PC, přídatný displej nebo mobilní terminál s tiskárnou, kde je uložena databáze výrobků a lze tisknout daňové doklady.
- Elektrickým zdrojem váhy je bezúdržbový akumulátor 12V/7,2Ah.
- Délka provozu cca 40 hodin
- Pracovní teplota -10°C až +40°C
- Krytí IP 65

Parametry jeřábových vah J1-NT pro obchodní vážení (ověřitelné)

MODEL	Max. váživost (kg)	Dílek vážení (kg)	Certifikace pro obch. vážení	Rozměry (mm)			
				A	B	C	D
J1-NT/300	300	0,1	ověřitelná	350	240	340	50
J1-NT/600	600	0,2	ověřitelná	350	240	340	50
J1-NT/1500	1500	0,5	ověřitelná	410	240	340	66
J1-NT/3000	3000	1	ověřitelná	550	240	340	82
J1-NT/6000	6000	2	ověřitelná	550	240	340	82
J1-NT/10000	10000	5	ověřitelná	900	240	340	140

Parametry jeřábových vah J1-NT pro kontrolní vážení (neověřitelné)

MODEL	Max. váživost (kg)	Dílek vážení (kg)	Certifikace pro obch. vážení	Rozměry (mm)			
				A	B	C	D
J1-NT/10000	10000	5	neověřitelná	900	240	340	140
J1-NT/15000	15000	5	neověřitelná	980	240	340	140
J1-NT/20000	20000	10	neověřitelná	1110	240	340	150
J1-NT/25000	25000	10	neověřitelná	1200	240	340	180
J1-NT/30000	30000	10	neověřitelná	1300	240	340	180
J1-NT/50000	50000	20	neověřitelná	1600	240	340	200



VOLITELNÉ PŘÍSLUŠENSTVÍ:

J1-PROTECT ochranný štít	J1-DPD-BT-100 bezdrátový přenos	J1-PT tiskárna vážních lístků	J1-PD externí displej	J1-TERM tiskárna s displejem
<p>Žárovzdorný ochranný kryt pro vysoké teploty chrání elektroniku váhy proti poškození vysokou teplotou. Je konstruován tak, aby horký vzduch obtékal kolem váhy. Hmotnost (kg): 14</p>	<p>Modul pro dálkový přenos dat - vysílač + přijímač pro přenos dat na tiskárnu, displej nebo PC do 100m.</p>	<p>Tiskárna vážních lístků přes kabel nebo bezdrátový přenos přes modul J1-DPD.</p>	<p>Přídavný vzdálený displej přes kabel nebo bezdrátový přenos (J1-DPD), velikost číslic 75mm.</p>	<p>Vzdálený terminál (displej + tiskárna) s přenosem dat přes kabel nebo bezdrátově (přes J1-DPD). Možností vložení a editace až 6000 položek zboží.</p>

DYNAFOR LLX2 - technologické jeřábové váhy/dynamometry, váživost 0,5 - 10 t

Technologické jeřábové váhy / dynamometry DYNAFOR LLX2 (0,5 t - 10 t) lze použít jak k vážení břemen zavěšených na jeřábu i k měření tahových sil.



Odnímatelný displej RDO

DYNAFOR LLX2 s řetězovými závěsnými komponenty

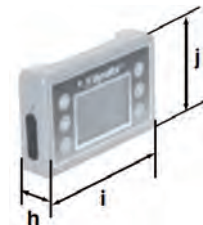
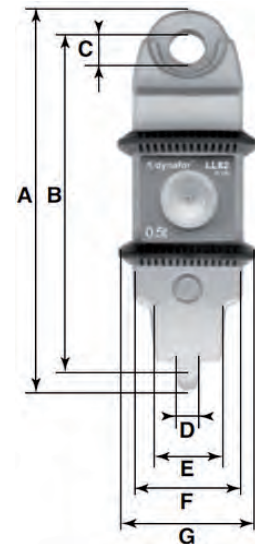
DYNAFOR LLX2 se závěsnými třmeny

Charakteristika:

- Váživost od 0,5 t do 10 t
- Odnímatelný displej s bezdrátovým rádiovým připojením s dosahem až 80 m
- Zobrazování hodnot na dálkovém ovládní v jednotkách: kg, t, lbs, daN, kN
- Funkce: ON/OFF, ZERO, TARE, BRUTTO/NETTO a mnoho dalších
- Přenos vážních dat do PC přes USB a jejich následné zpracování pomocí dodaného software (Sada pro připojení k PC: software do PC, kabel, manuál).
- Baterie 3x 1,5V AA, výdrž až 1000 hod.
- Krytí: IP 66 (příplatkově IP 67)
- Pracovní teplota: -20°C až +40°C
- Dodáváno v praktickém plastovém kufru
- Závěsné prvky: kompatibilní s řetězovými závěsnými komponenty nebo zavěšení pomocí třmenů

Parametry DYNAFOR LLX2

MODEL	Jednotka	LLX2 0.5 t	LLX2 1 t	LLX2 2 t	LLX2 3.2 t	LLX2 5 t	LLX2 6.3 t	LLX2 10 t	Odnímatelný displej RDO
Maximální kapacita	t	0,5	1	2	3,2	5	6,3	10	-
Testovací zátěž	t	0,75	1,5	3	4,8	7,5	9,6	15	-
Ochranný faktor		4:1							-
Přesnost	%	0,1 % max. vážící kapacity (ISO 376 při 21°C)							-
Přesnost	kg	0,5	1	2	3,2	5	6,3	10	-
Dílek vážení	kg	0,1	0,2	0,5	0,5	1	1	2	-
Výška číslic na displeji	mm	-	-	-	-	-	-	-	25
Výdrž baterií	h	Od 300 do 3000 h dle používaných funkcí							48 h
Dosah rádiového spojení	m	80 (v otevřeném prostoru)							-
Rádio frekvence	Ghz	2.4 Ghz							-
Hmotnost	kg	2,3	2,3	2,3	2,3	3,35	3,35	6,45	0,18
IP ochrana		IP 66							IP 54
Pracovní teplota	°C	Od - 20° do 40°C							-
A	mm	248	248	248	248	290	290	341	-
B	mm	224	224	224	224	254	254	296	-
C	mm	ø 20	ø 20	ø 20	ø 20	ø 28	ø 28	ø 40	-
D	mm	10	10	10	10	16	16	20	-
E	mm	24	24	24	24	35	35	54	-
F	mm	80	80	80	80	80	80	80	-
G	mm	100	100	100	100	100	100	100	-
h	mm	-	-	-	-	-	-	-	26,7
i	mm	-	-	-	-	-	-	-	131
j	mm	-	-	-	-	-	-	-	82



PC Kit: přenos vážních dat do PC přes USB a jejich následné zpracování pomocí dodaného software (Sada pro připojení k PC: software do PC, kabel, manuál).



Dynamometry DYNAFOR LLX2 jsou dodávány v praktickém plastovém kufru

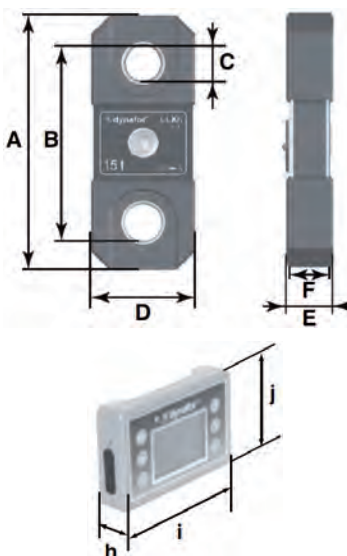


DYNAFOR LLXh - technologické jeřábové váhy/dynamometry, váživost 15 - 250 t

Technologické jeřábové váhy / dynamometry DYNAFOR LLXh (15 t - 250 t) lze použít jak k vážení břemen zavěšených na jeřábu i k měření tahových sil.



Odnímatelný displej RDO



Charakteristika:

- Váživost od 15 t do 250 t
- Odnímatelný displej s bezdrátovým rádiovým připojením s dosahem až 80 m
- Zobrazování hodnot na dálkovém ovládní v jednotkách: kg, t, lbs, daN, kN
- Funkce: ON/OFF, ZERO, TARE, BRUTTO/NETTO a mnoho dalších
- Přenos vážních dat do PC přes USB a jejich následné zpracování pomocí dodaného software (Sada pro připojení k PC: software do PC, kabel, manuál).
- Baterie 3x 1,5V AA, výdrž až 1000 hod.
- Krytí: IP 66 (příplatkově IP 67)
- Pracovní teplota: -20°C až +40°C
- Dodáváno v praktickém plastovém kufru (provedení 100 t a 250 t v dřevěném kufru)
- Závěsné prvky: zavěšení pomocí třmenů

Parametry DYNAFOR LLXh

MODEL	Jednotka	LLXh 15 t	LLXh 25 t	LLXh 50 t	LLXh 100 t	LLXh 250 t	Odnímatelný displej RDO
Maximální kapacita	t	15	25	50	100	250	-
Testovací zátěž	t	30	50	100	200	500	-
Ochranný faktor		4:1					-
Přesnost	%	0,2 % max. vážící kapacity (ISO 376 při 21°C)					-
Přesnost	kg	30	50	100	200	500	-
Dílek vážení	kg	5	10	20	50	100	-
Výška číslic na displeji	mm	-	-	-	-	-	25
Výdrž baterií	h	Od 300 do 1000 h dle používaných funkcí					48 h
Dosah rádiového spojení	m	80 (v otevřeném prostoru)					
Rádio frekvence	Ghz	2,4 Ghz					
Hmotnost	kg	4	6,6	15,1	46	215	0,18
IP ochrana		IP 66					IP 54
Pracovní teplota	°C	Od -20° do 40°C					
A	mm	320	360	440	660	905	-
B	mm	247,5	277	338	488	685	-
C	mm	ø 47,5	ø 56	ø 72	ø 108	ø 150	-
D	mm	130	134	164	260	424	-
E	mm	58	68	98	118	248	-
F	mm	48	58	86	104	190	-
h	mm	-	-	-	-	-	26,7
i	mm	-	-	-	-	-	131
j	mm	-	-	-	-	-	82



Dynamometry DYNAFOR LLXh jsou dodávány v praktickém plastovém kufru. (provedení 100 t a 250 t v dřevěném kufru)

