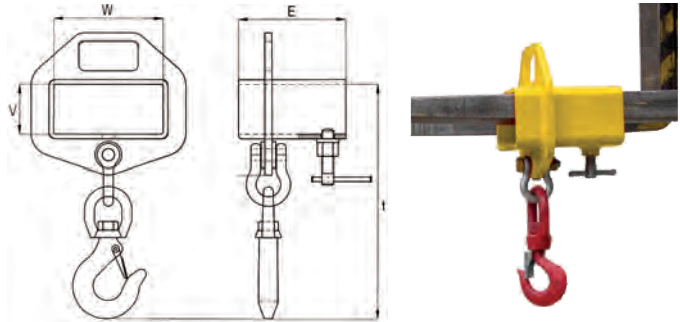


Závěsy

ZV1 - závěs na jednu vidlici VZ vozíku s otočným hákem, nosnost 1000 - 3000 kg



Závěs na vidlici ZV1 je závěsné zařízení určené pro nasunutí a zajištění na jednu vidlici VZ vozíku. Závěs slouží k manipulacím s břemeny pomocí VZ vozíku. Je vybaven jedním otočným hákem. Standardně do nosnosti 3 t. Na vyžádání lze přizpůsobit na jakékoli vidle VZ vozíku.



Parametry závěsu ZV1

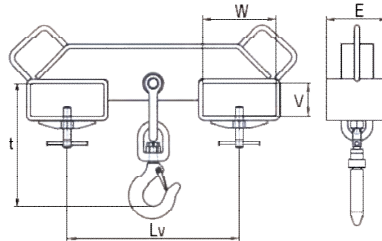
Typ	Nosnost (kg)	E (mm)	W (mm)	V (mm)	t (mm)	Hmotnost (kg)
ZV1 1000	1000	180	140	65	315	10
ZV1 2000	2000	180	140	65	330	12
ZV1 3000	3000	180	140	65	355	14

Další rozměry a nosnosti na vyžádání. Uvedené rozměry jsou pouze orientační.

ZV2 - závěs na dvě vidlice VZ vozíku s otočným hákem, nosnost 1000 - 8000 kg



Závěs na vidlice ZV2 OH je závěsné zařízení určené pro nasunutí a zajištění na obě vidlice VZ vozíku. Závěs slouží k manipulacím s břemeny pomocí VZ vozíku. Je vybaven jedním otočným hákem. Standardně do nosnosti 8 t.



Parametry závěsu ZV2

Typ	Nosnost (kg)	E (mm)	W (mm)	V (mm)	LV (mm)	t (mm)	Hmotnost (kg)
ZV2 1000	1000	150	120	60	320	220	12
ZV2 2000	2000	150	160	60	320	280	14
ZV2 3000	3000	150	180	80	320	315	18
ZV2 5000	5000	150	200	100	320	425	25
ZV2 8000	8000	150	200	120	320		64

Další rozměry a nosnosti na vyžádání. Uvedené rozměry jsou pouze orientační.



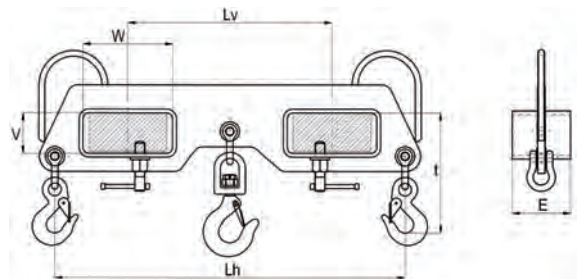
Na vyžádání lze závěs přizpůsobit na jakékoli vidle VZ vozíku.

ZV2-3 - závěs na dvě vidlice VZ vozíku 3-násobný, nosnost 1000 - 5000 kg

Závěs na vidlice ZV2-3 je závěsné zařízení určené pro nasunutí a zajištění na obě vidlice VZ vozíku. Závěs slouží k manipulacím s břemeny pomocí VZ vozíku. Je vybaven jedním otočným a dvěma pevnými háky. Standardně



do nosnosti 5 t. Na vyžádání lze přizpůsobit na jakékoli vidle VZ vozíku.



Parametry závěsu ZV2-3

Typ	Nosnost (kg)	E (mm)	W (mm)	V (mm)	Lv (mm)	Lh (mm)	t (mm)	Hmotnost (kg)
ZV2-3 1000	1000	120	120	60	320	720	220	13
ZV2-3 2000	2000	120	160	60	320	720	250	28
ZV2-3 3000	3000	120	180	80	320	720	315	30
ZV2-3 5000	5000	120	200	100	320	750	350	42

Další rozměry a nosnosti na vyžádání. Uvedené rozměry jsou pouze orientační.

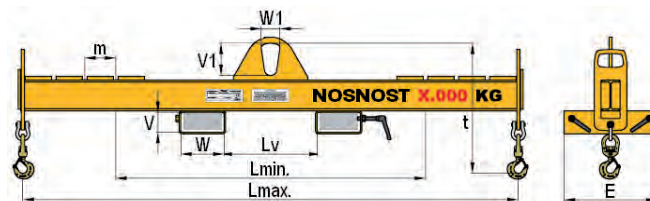
ZTV - závěsné traverzy na vidlice VZ vozíku



Závěsná traverza stavitelná na vidlice vysokozdvížeňového vozíku ZTV2S je zařízení, upravené pro nasunutí a zajištění na obě vidlice vysokozdvížeňového vozíku a je určeno pro manipulaci s dlouhými břemeny o max. hmotnosti 5000 kg pomocí vysokozdvížeňového vozíku ve skladech nebo ve strojních či stavebních provozech. Traverza umožňuje měnit pracovní rozteč v rozsahu $L_{min.} - L_{max.}$ pomocí ručně přestavitelných jezdců.

Dodávána je rovněž traverza v teleskopickém provedení (ZTV2T), s převšovacími háky (ZTV2P) nebo s pevnou roztečí (ZTV2).

Pro použití určitého typu traverzy je nutno přihlídnout k typu vysokozdvížeňového vozíku, k jeho parametrům a průřezu vidlice, který musí být menší než údaj $W \times V$.



Parametry traverz ZTV2S:

Typ	Nosnost (kg)	Rozteč $L_{max.} - L_{min.}$ (mm)	Výška t (mm)	W x V (mm)	Lv (mm)	Hmotnost (kg)
ZTV2S 1-2	1000	2000 - 1000	445	70 x 180	300	55
ZTV2S 1-3	1000	3000 - 1600	460	70 x 180	500	90
ZTV2S 1-4	1000	4000 - 2000	460	70 x 180	700	125
ZTV2S 2-2	2000	2000 - 1000	510	70 x 180	300	85
ZTV2S 2-3	2000	3000 - 1600	590	70 x 180	500	130
ZTV2S 2-4	2000	4000 - 2000	590	70 x 180	700	190
ZTV2S 3-2	3000	2000 - 1000	610	70 x 180	300	105
ZTV2S 3-3	3000	3000 - 1600	610	70 x 180	500	160
ZTV2S 3-4	3000	4000 - 2000	680	70 x 180	700	220
ZTV2S 5-2	5000	2000 - 1000	705	70 x 180	300	150
ZTV2S 5-3	5000	3000 - 1600	705	70 x 180	500	235
ZTV2S 5-4	5000	4000 - 2000	800	70 x 180	700	365

Další rozměry a nosnosti na vyžádání. Uvedené rozměry jsou pouze orientační.



Traverza na vidlice VZ vozíku v teleskopickém provedení.



Traverza na vidlice VZ vozíku typu „H“.



Traverza otočná na vidlice VZ vozíku



Traverza stavitelná na vidlice VZ vozíku



Traverza na BIG-BAG na vidlice VZ vozíku



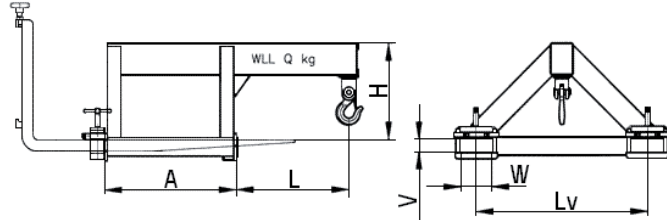
Traverza čtyřramenná stavitelná na vidlice VZ vozíku

Závěsy

ZV2P - závěs na vidlice VZ vozíku dvojitý předsunutý, nosnost 1000 - 3000 kg



Závěs na vidlice ZV2P je závěsné zařízení určené pro nasunutí a zajištění na obě vidlice VZ vozíku. Závěs je proveden tak, že závěsný hák je předsunut před vyložení o vzdálenost L. Závěsný hák je otočný. Nosnost do 3000 kg.



Parametry závěsu ZV2P

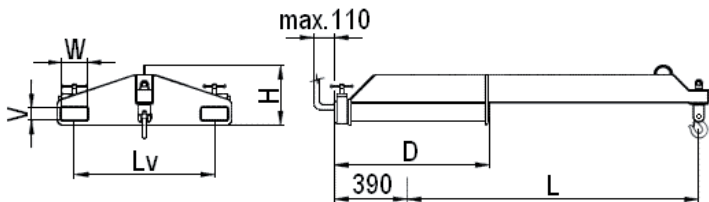
Typ	Nosnost (kg)	W (mm)	V (mm)	Lv (mm)	L (mm)	H (mm)	Hmotnost (kg)
ZV2P 1000/750/0,5	1000	160	70	750	500	325	280
ZV2P 2000/750/0,5	2000	160	70	750	500	300	305
ZV2P 3000/750/0,5	3000	180	80	750	500	200	320

Další rozměry a nosnosti na vyžádání. Uvedené rozměry jsou pouze orientační.

ZR1V - závěsné rameno jednoduché na vidlice VZ vozíku, nosnost 500 - 3000 kg



Závěsné rameno jednoduché na vidlice ZR1V Q/L je zařízení upravené pro nasunutí na vidlice vysokozdvížeňového vozíku a určené pro zavěšování uchopovacích (nebo závěsných) prostředků při manipulaci s břemeny pomocí vysokozdvížeňového vozíku ve skladech nebo ve strojních či kamenických provozech, případně i na jiných pracovištích.



Parametry závěsu ZR1V

Typ	Nosnost (kg)	L (mm)	W (mm)	V (mm)	Lv (mm)	D (mm)	H (mm)	Hmotnost (kg)
ZR1V 500/3,5	500	3500	164	64	750	820	275	220
ZR1V 1000/2,25	1000	2250	164	64	750	820	275	176
ZR1V 1600/1,4	1600	1400	164	64	750	820	275	152
ZR1V 2000/1,25	2000	1250	164	64	750	820	275	159
ZR1V 2500/0,9	2500	900	164	64	750	820	275	135
ZR1V 3000/0,75	3000	750	164	64	750	820	275	130

Další rozměry a nosnosti na vyžádání. Uvedené rozměry jsou pouze orientační.

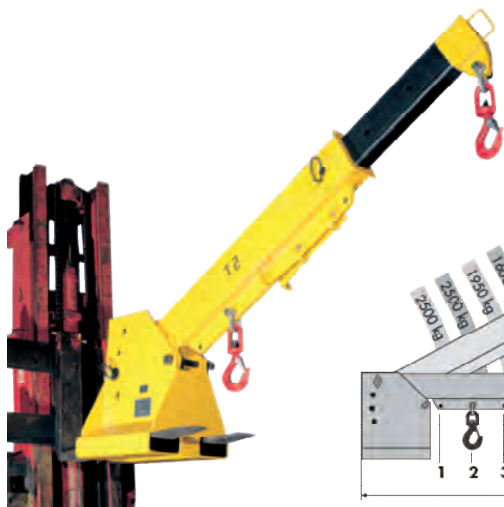


ZRSTD - závěsné rameno stavitelné teleskopicky na desku VZ vozíku

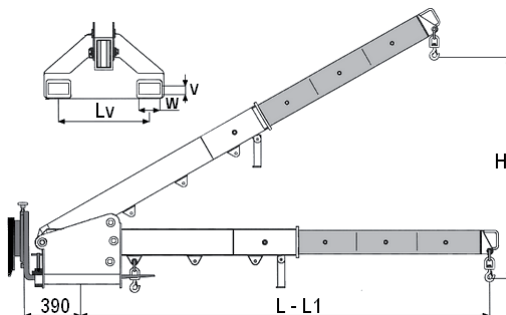
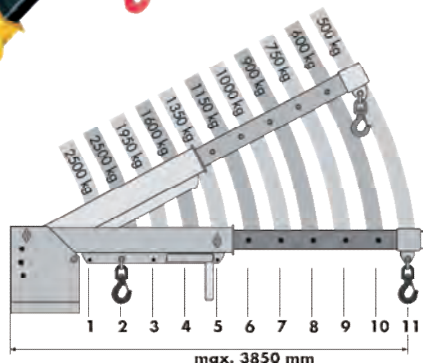


ZR1HV - závěsné rameno zvýšené na vidle VZ vozíku

ZRSTSV - závěsné rameno teleskopické sklápěcí, nosnost 1000 a 2500 kg



Závěsné rameno ZRSTSV je závěsné zařízení určené pro nasunutí na vidlice VZ vozíku a pro zavěšování prostředků pro manipulaci s břemeny pomocí VZ vozíku ve skladech nebo ve strojních či kamenických provozech, případně i na jiných pracovištích. Výsuvné rameno lze nastavit v rozsahu L – L1 a sklápět do tří poloh. Pro odložení je rameno vybaveno opěrkou.



Parametry závěsu ZRSTSV

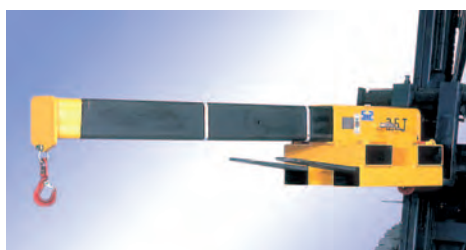
Typ	Nosnost (kg)	L (mm)	L1 (mm)	H (mm)	W (mm)	V (mm)	Lv (mm)	Hmotnost (kg)
ZRSTSV 1000/1-1,75	1000	1000	1750	1150	164	64	750	235
ZRSTSV 2500/0,9-3,85	2500	910	3850	1829	171	72	750	260

Další rozměry a nosnosti na vyžádání. Uvedené rozměry jsou pouze orientační.

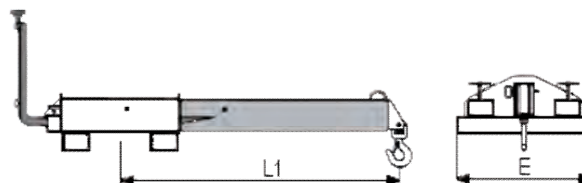


ZRUV - závěsné rameno univerzální na vidlice VZ vozíku, nosnost 2500 kg

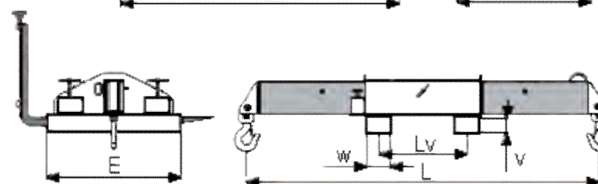
Závěsné rameno ZRUV je závěsné zařízení určené pro nasunutí na vidlice VZ vozíku a pro zavěšování prostředků pro manipulaci s břemeny pomocí VZ vozíku. Závěs lze nasadit na vidlice ve dvou polohách, navzájem kolmých. Přesunutím a zajištěním výložníku uprostřed nebo na kraji podle toho, zda je závěs nasazen s výložníkem ve směru vidlic nebo kolmo na směr vidlic, lze získat uspořádání s výložníkem nebo traverzou.



Uspořádání s výložníkem



Uspořádání s traverzou



Parametry závěsu ZRUV

Typ	Traverza nosnost (kg)	Výložník nosnost (kg)	L (mm)	L1 (mm)	W (mm)	V (mm)	Lv (mm)	E (mm)	Hmotnost (kg)
ZRUV 2500/1,58/2	2500	1250	2000	1580	134	84	500	750	165

Další rozměry a nosnosti na vyžádání. Uvedené rozměry jsou pouze orientační.

Další závěsná zařízení na VZ vozíky



Trnový nosič na desku VZ vozíku



Speciální provedení rámové traverzy pro VZ vozíky



Výklopné kontejnery pro VZ vozíky



Nosiče sudů pro VZ vozíky



Speciální provedení závěsných ramen pro VZ vozíky

ZLA - závěs lůžkový na automobily, nosnost 2500 kg



Závěs lůžkový na automobily ZLA 2501/2,06/0,96 je uchopovací zařízení, určené pro závěsnou manipulaci s osobními automobily při jejich přemísťování, jejichž maximální hmotnost je 2500 kg při rozvoru kol do 4,5 m a rozchodu kol do 2,2 m.

Zařízení sestává z traverzy, čtyř závěsných lůžek, kterými se uchopuje automobil za kola a textilních pásů, kterými jsou lůžka zavěšena na traverze. Všechny části závěsu jsou skládací a lze je při přemísťování složit do rovinných útvarů.

Parametry závěsu ZLA

Typ	Nosnost (kg)	L (mm)	A (mm)	H (mm)	DKmin (1")	DKmax (1")	Hmotnost (kg)
ZLA 2500/2,06/0,96	2500	2060	960	1600	13	17	120

Další rozměry a nosnosti na vyžádání. Uvedené rozměry jsou pouze orientační.

