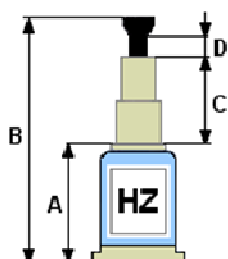


Hydraulické zvedáky, transportní podvozky

Ceník od 1.1. 2015

Hydraulické zvedáky HZ



HZ 12-1S



HZ 7-2



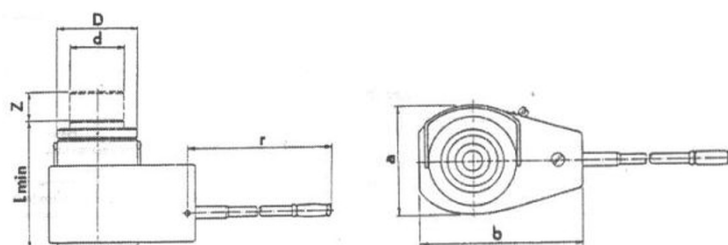
HZ 5-1 ŠN



HZ 2,7-2

Typ	Nosnost (t)	Základní podstavitelná výška A (mm)	Maximální výška B (mm)	Pracovní zdvih C (mm)	Zdvih stavěcího šroubu D (mm)	Náplň (cm ³)	Hmotnost (kg)	Cena (Kč)
HZ 2,7-2	2,7	170	375	205	-	220	4,9	1 625,-
HZ 5-1 ŠN	5,0	210	440	140	90	225	5,8	1 483,-
HZ 7-2	7,0	250	575	325	-	850	11,3	2 367,-
HZ 12-1S	12,0	275	600	190	135	625	13,7	2 367,-

Hydraulické zvedáky Brano Z320



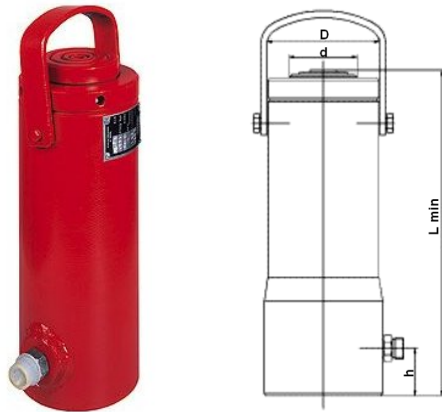
Typ	Nosnost (t)	Hlavní rozměry (mm)						Hmotnost (kg)	Zdvih Z (mm)	Obj.nádrže (l)	Ovl.síla (N)	Cena (Kč)
		a	b	d	D	L min	r					
Z320/25t	25	135	271	70	105	280	600	25	145	1	310	13 665,-
Z320/50t	50	180	316	100	145	290	600	48	145	2	310	16 665,-
Z320/100t	100	250	381	140	210	325	800	95	145	4	310	24 317,-

Web produktu: <http://www.tedox.cz/hydraulicke-zvedaky>

Ceny bez DPH.

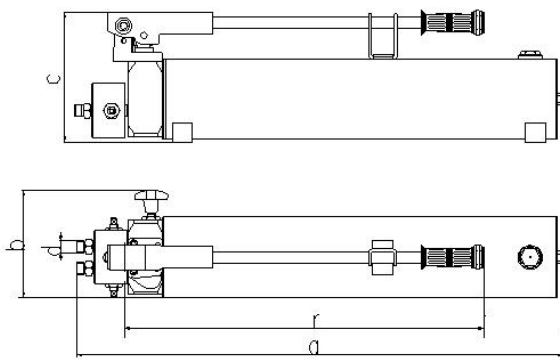
Hydraulické zvedáky, transportní podvozky
 Ceník od 1.1. 2015

Hydraulické válce Brano Z321



Typ	Nosnost (t)	Hlavní rozměry (mm)				Technické parametry					Cena (Kč)
		L min	d	D min	h	Zdvih (mm)	Provozní tlak (MPa)	Zdvihový objem (l)	Připojovací šroubení (mm)	Hmotnost (kg)	
Z321/25t	25	283	70	105	40	145	65	0,56	M18 x 1,5	20	6 111,-
Z321/50t	50	290	100	150	37	145	65	1,4	M18 x 1,5	40	8 543,-
Z321/100t	100	328	140	210	52	145	65	2,23	M18 x 1,5	87	17 899,-
Z321/201t	200	370	200	300	55	145	65	4,55	M18 x 1,5	190	35 119,-

Hydraulická čerpadla HP



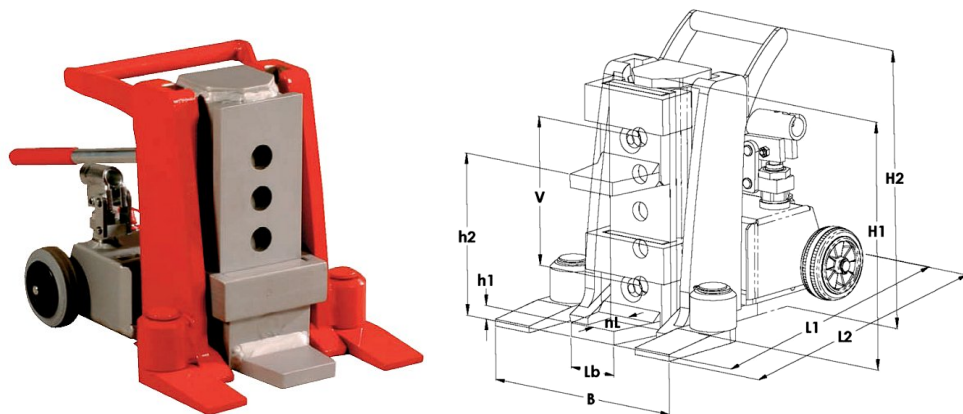
Typ	Objem nádrže (l)	Hlavní rozměry (mm)					Technické parametry				Cena (Kč)	
		a	b	c	d	r	Provozní tlak max. (MPa)	Síla na páce (N)	Počet vývodů (ks)	Hmotnost (kg)		
HP03L	3	556	160	194	M18 x 1,5	535	65	370	1	15	13 209,-	
HP05L	5	726	160	194	M18 x 1,5	535	65	370	2	19	15 429,-	
HP07L	7	926	160	194	M18 x 1,5	535	65	370	2	21	17 220,-	
Z621/2m		vysokotlaká hadice, délka 2 m										1 936,-
Z621/3m		vysokotlaká hadice, délka 2 m										2 519,-

Web produktu: <http://www.tedox.cz/hydraulicke-zvedaky>

Ceny bez DPH.

Hydraulické zvedáky, transportní podvozky
 Ceník od 1.1. 2015

Hydraulické zvedáky s přestavitelnou patkou JH-G plus



Typ		JH 6 G plus	JH 10 G plus	JH 10 G plus ku	JH 15 G plus	JH 20 G plus
Nosnost	kg	6000	10000	10000	15000	20000
Zdvih	mm	140	150	108	175	190
Minimální výška patky	h1 mm	12	15	15	20	20
Maximální výška patky	h2 mm	127	180	138	205	225
Přestavitelnost patky	V mm	6 x 29	5 x 41	4 x 41	5 x 46	5 x 51
Výška horní hlavy	H1 mm	245	275	235	310	340
Šířka patky	Lb mm	50	60	60	70	80
Užitná hloubka patky	nL mm	50	55	55	66	66
Délka s opěrou otočenou dopředu	L2 mm	326	346	346	415	425
Délka s opěrou otočenou do strany	L1 mm	311	330	330	401	405
Šířka	B mm	233	247	247	300	322
Celková výška	H2 mm	280	310	235	310	340
Náplň válce	Ltr.	0,18	0,3	0,21	0,5	0,73
Hmotnost	kg	23	29	26	48	60
Cena	Kč	27 040,-	38 560,-	41 760,-	56 000,-	72 320,-

Web produktu: <http://www.tedox.cz/hydraulicke-zvedaky>

Ceny bez DPH.

Hydraulické zvedáky, transportní podvozky

Ceník od 1.1. 2015

Transportní kazetové podvozky JUNG JL/JF

Transportní kazetové podvozky jsou určeny pro transport strojů a zařízení po dílnách s kvalitní hladkou podlahou. Jsou tvořeny přední kazetou a dvojicí zadních kazet, které jsou nasazeny na spojovací tyči, po které lze posuvně měnit jejich rozteč dle potřeby. Celková nosnost je dána součtem přední a zadních kazet.



Typ	JL/JF 6t	JL/JF 12t	JL/JF 18t	JL/JF 24t	JL/JF 30t	JL/JF 45t	JL/JF 80t	JL/JF 120t
Nosnost (t)	6	12	18	24	30	45	80	120
Ø předního nosného talíře (mm)	150	150	170	170	215	250	250	250
Rozměr zadní nosné plochy (mm)	120 x 80	175 x 170	175 x 170	175 x 170	310 x 260	310 x 260	395 x 260	280 x 160
Nakládací výška (mm)	110	110	110	110	180	180	230	230
Rozteč zadních kazet (mm)	125 - 880	400 - 1030	400 - 1030	400 - 1030	290 - 1380	420 - 1380	585 - 1155	700 - 2800
Hmotnost (kg)	23	60	89	103	226	306	609	884
Cena (Kč)	18 304,-	40 320,-	53 760,-	62 880,-	136 640,-	176 960,-	228 480,-	388 800,-



Web produktu: <http://www.tedox.cz/hydraulicke-zvedaky>

Ceny bez DPH.