

Pol.	Položka – název – popis – parametry	Ilustrační obrázek	Množství (ks)	Běžná cena Kč/ks	Akční cena Kč/ks
1.	<p><b>Jeřábová traverza VS 500, 1,6 – 2,2 m</b>                      Jeřábová traverza jednoduchá stavitelná, změna rozteče pomocí přestavitelných jezdců, 2 x závěsný hák s pojistkou, určeno pro zavěšení na jeřábový hák jednoduchý.                      Nosnost: 500 kg                      Rozteč Lmin. – Lmax.: 1600 - 2200 mm                      Krok stavitelnosti: 100 mm                      Závěsné oko: 50 x 75 mm                      Stav: nové, nepoužité</p> <p><b>VAHADLO 500kg x 2,2 m</b></p>		1,00	<del>20 000 Kč</del>	<b>15 200 Kč</b>
2.	<p><b>El. kladkostroj STAR LIFTKET 071/53 1000/2 5/1,25; 4 m</b>                      Výr.č.: 139684                      Nosnost: 1000 kg                      Zdvih: 4 m                      Rychlost zdvihu: 5/1,25 m/min                      Pojezd: ruční – postrkový                      Velikost příruby: 137 – 215 mm                      Ovládací kabel: 3 m                      Vstupní napětí: 3x400 V/50 Hz                      Ovládací napětí: přímé, 3x400 V / 50 Hz                      Stav: nové, nepoužité</p>		1,00	47 800 Kč	<b>42 500 Kč</b>

# VÝPRODEJ SKLADOVÝCH ZÁSOB 2020

Tel.: 318 684 100, email: info@tedox.cz



Pol.	Položka – název – popis – parametry	Ilustrační obrázek	Množství (ks)	Běžná cena Kč/ks	Akční cena Kč/ks
3.	<p><b>El. kladkostroj STAR LIFTKET 031/51 500/2-4/1; 3,5 m</b>  <b>Výr.č.: J12114</b>  <b>Nosnost: 500 kg</b>  <b>Zdvih: 3,5 m</b>                      Rychlost zdvihu: 4/1 m/min                      Pojezd: ruční – postrkový                      Velikost příruby: 110 – 200 mm                      Ovládací kabel: 2 m                      Vstupní napětí: 3x400 V/50 Hz                      Ovládací napětí: přímé, 3x400 V / 50 Hz  <b>Stav: nové, nepoužité</b></p>		1,00	<del>39 100 Kč</del>	<b>34 800 Kč</b>
4.	<p><b>El. kladkostroj STAR LIFTKET 021/51 500/2-4/1; 3 m</b>  <b>Výr.č.: F29097</b>  <b>Nosnost: 500 kg</b>  <b>Zdvih: 3 m</b>                      Rychlost zdvihu: 4/1 m/min                      Pojezd: elektrický – 1-rychlostní 16 m/min.                      Velikost příruby: 50 – 106 mm                      Ovládací kabel: 2 m                      Vstupní napětí: 3x400 V/50 Hz                      Ovládací napětí: přímé, 3x400 V / 50 Hz  <b>Stav: nové, nepoužité</b></p>		1,00	<del>53 500 Kč</del>	<b>47 300 Kč</b>
5.	<p><b>Kladkostroj TRALIFT 1,5t/3m, závěsný, ruční</b>  <b>Nosnost: 1500 kg</b>  <b>Zdvih: 3 m</b>                      Ovládání zdvihu: ruční (ovládací řetěz)                      Hákový závěs                      Výrobce: TRACTEL (Francie)  <b>Stav: nové, nepoužité</b></p>		1,00	<del>6 300 Kč</del>	<b>4 220 Kč</b>

# VÝPRODEJ SKLADOVÝCH ZÁSOB 2020

Tel.: 318 684 100, email: info@tedox.cz



Pol.	Položka – název – popis – parametry	Ilustrační obrázek	Množství (ks)	Běžná cena Kč/ks	Akční cena Kč/ks
6.	<p><b>BKW 1,5t, 0-20mm svěrka</b>                      Pro zvedání a přemísťování ocelových nosníků, profilů a konstrukcí, kde musí břemeno zůstat v jedné poloze.  <b>Nosnost: 1500 kg</b>  <b>Svěrná šíře: 0 – 20 mm</b>  <b>Stav: nové, nepoužité</b></p>		1,00	9 048 Kč	<b>6 647 Kč</b>
7.	<p><b>Horizontální svěrka HXW-V 4t, 0-60</b>                      Svěrky HXW-V jsou určeny pro horizontální transport jednoho plechu nebo svazku více plechů. Jsou opatřeny zajišťovací pružinou, která drží pevně svěrku na požadovaném místě. Používají se vždy v páru nebo spolu jeřábovou traverzou 2 i více párů.  <b>Nosnost v páru: 4 t</b>  <b>Svěrná šíře: 0- 60 mm</b>  <b>Stav: nové, nepoužité</b></p>		4,00	8 307 Kč	<b>5 716 Kč</b>
8.	<p><b>IPH10-0,5t, 0-20mm, svěrka</b>                      Horizontální zdvihací svěrka IPH10 je určena k horizontální přepravě neprohýbajících se ocelových plechů. Svěrka je opatřena zajišťovací pružinou, která drží pevně svěrku na požadovaném místě. Používají se vždy v páru nebo spolu jeřábovou traverzou 2 i více párů.  <b>Nosnost v páru: 0,5 t</b>  <b>Svěrná šíře: 0 - 20 mm</b>  <b>Stav: nové, nepoužité</b></p>		2,00	4 292 Kč	<b>3 460 Kč</b>

# VÝPRODEJ SKLADOVÝCH ZÁSOB 2020

Tel.: 318 684 100, email: info@tedox.cz



Pol.	Položka – název – popis – parametry	Ilustrační obrázek	Množství (ks)	Běžná cena Kč/ks	Akční cena Kč/ks
9.	<p><b>IP10/H-1t, 0-35mm, svěrka</b>                      Vertikální zvedací svěrky pro manipulace s břemeny s povrchovou tvrdostí až 47 Hrc.  <b>Nosnost: 1 t</b>  <b>Svěrná šíře: 0 - 35 mm</b>  <b>Stav: nové, nepoužité</b></p>		3,00	<del>11 803 Kč</del>	<b>7 850 Kč</b>
10.	<p><b>IPBHZ-1,5t, 0-25</b>                      Svěrky IPBHZ ke zvedání a přepravě ocelových nosníků a plechů.  <b>Nosnost: 1,5 t</b>  <b>Svěrná šíře 0 – 25 mm</b>  <b>Stav: nové, nepoužité</b></p>		2,00	<del>10 469 Kč</del>	<b>8 150 Kč</b>
11.	<p><b>IPHOZ-0,75t, 0-30 mm</b>                      Horizontální zdvihací svěrka IPHOZ je určena k horizontálnímu transportu prohýbajících se plechů. Používají se vždy v páru nebo spolu jeřábovou traverzou 2 i více párů.  <b>Nosnost v páru: 0,75 t</b>  <b>Svěrná šíře: 0- 30 mm</b>  <b>Stav: nové, nepoužité</b></p>		5,00	<del>5 365 Kč</del>	<b>4 034 Kč</b>
12.	<p><b>IPHOZ-1,5t,0-45mm</b>                      Horizontální zdvihací svěrka IPHOZ je určena k horizontálnímu transportu prohýbajících se plechů. Používají se vždy v páru nebo spolu jeřábovou traverzou 2 i více párů.  <b>Nosnost v páru: 1,5 t</b>  <b>Svěrná šíře: 0- 45 mm</b>  <b>Stav: nové, nepoužité</b></p>		4,00	<del>5 858 Kč</del>	<b>4 550 Kč</b>

# VÝPRODEJ SKLADOVÝCH ZÁSOB 2020

Tel.: 318 684 100, email: info@tedox.cz



Pol.	Položka – název – popis – parametry	Ilustrační obrázek	Množství (ks)	Běžná cena Kč/ks	Akční cena Kč/ks
13.	<p><b>IPHTONZ-0.75, 0-30 mm</b>                      Horizontální zdvihací svěrka IPH10 je určena k horizontální přepravě neprohýbajících se ocelových plechů. Používají se vždy v páru nebo spolu jeřábovou traverzou 2 i více párů.  <b>Nosnost v páru: 0,75 t</b>  <b>Svěrná šíře: 0- 30 mm</b>  <b>Stav: nové, nepoužité</b></p>		2,00	4 010 Kč	<b>2 900 Kč</b>
14.	<p><b>IPHTONZ-1,5t, 0-60mm</b>                      Horizontální zdvihací svěrka IPHTONZ je určena k horizontální přepravě neprohýbajících se ocelových plechů. Používají se vždy v páru nebo spolu jeřábovou traverzou 2 i více párů.  <b>Nosnost v páru: 1,5 t</b>  <b>Svěrná šíře: 0- 60 mm</b>  <b>Stav: nové, nepoužité</b></p>		2,00	5 470 Kč	<b>3 950 Kč</b>
15.	<p><b>IPU10/S nerez 1t, 0-20mm</b>                      Vertikální zvedací svěrky s univerzálním kloubovým závěsem pro manipulace s břemeny z nerezové oceli.  <b>Nosnost: 1 t</b>  <b>Svěrná šíře: 0 - 20 mm</b>  <b>Stav: nové, nepoužité</b></p>		1,00	16 298 Kč	<b>12 275 Kč</b>
16.	<p><b>IPU10 1t, 0-20mm</b>                      Vertikální zvedací svěrky s univerzálním kloubovým závěsným okem pro zdvihání, obracení (180°) a vertikální transport ocelových plechů, profilů nebo konstrukcí.  <b>Nosnost: 1 t</b>  <b>Svěrná šíře: 0- 20 mm</b>  <b>Stav: nové, nepoužité</b></p>		1,00	10 875 Kč	<b>7 870 Kč</b>

# VÝPRODEJ SKLADOVÝCH ZÁSOB 2020

Tel.: 318 684 100, email: info@tedox.cz



Pol.	Položka – název – popis – parametry	Ilustrační obrázek	Množství (ks)	Běžná cena Kč/ks	Akční cena Kč/ks
17.	<p><b>Svěrka TIGRIP TAG 0,75/100</b>                      Univerzální zvedací svěrka s velkou svěrnou šířkou a řetězovým závěsem.  <b>Nosnost: 750 kg</b>  <b>Svěrná šířka: 0 – 100 mm</b>  <b>Stav: nové, nepoužité</b></p>		1,00	<del>11 310 Kč</del>	<b>9 425 Kč</b>
18.	<p><b>VNMW 2t, 1-50mm</b>                      Vertikální zvedací svěrky nepoškozující břemeno.  <b>Nosnost: 2 t</b>  <b>Svěrná šířka: 1 – 50 mm</b>  <b>Stav: nové, nepoužité</b></p>		1,00	<del>22 022 Kč</del>	<b>14 995 Kč</b>
19.	<p><b>Svěrka NPH 1001/30</b>  <b>Horizontální zdvihací svěrky NPH jsou určeny k horizontální přepravě neprohýbajících se ocelových plechů.</b> Používají se vždy v páru nebo spolu jeřábovou traverzou 2 i více párů.                      Nosnost v páru: 1 t                      Svěrná šíře: 0- 30 mm                      Výrobce: UNIMAN s.r.o.  <b>Stav: nové, nepoužité</b></p>		2,00	<del>3 736 Kč</del>	<b>2 905 Kč</b>

# VÝPRODEJ SKLADOVÝCH ZÁSOB 2020

Tel.: 318 684 100, email: info@tedox.cz



Pol.	Položka – název – popis – parametry	Ilustrační obrázek	Množství (ks)	Běžná cena Kč/ks	Akční cena Kč/ks
20.	<p><b>Nosič I profilů NIPR 2001/200</b>  <b>Ramenný nosič NIPR pro závěsnou manipulaci s I profily.</b>                      Nosnost: 2000 kg                      Pro šířky přírub profilů: 60 – 200 mm                      Výrobce: UNIMAN s.r.o.  <b>Stav: nové, nepoužité</b></p>		3,00	<del>13 650 Kč</del>	<b>10 600 Kč</b>
21.	<p><b>C-hák na svitky CH 820/100</b>                      C-hák standardní bez protizávaží, pro manipulaci se svitky o šíři max. 100 mm.  <b>Nosnost: 820 kg</b>  <b>Stav: krátce používané, mírné opotřebení, plně funkční</b></p>		1,00	<del>6 000 Kč</del>	<b>4 200 Kč</b>
22.	<p><b>C-hák překlápěcí CHP 2501/150-250</b>                      C-hák překlápěcí je uchopovací prostředek, kterým se zvedá a překlápí svitek.  <b>Nosnost: 2500 kg</b>  <b>Šíře svitku: 150 - 250 mm</b>  <b>Stav: nové, nepoužité</b></p>		1,00	<del>16 304 Kč</del>	<b>10 758 Kč</b>
23.	<p><b>C-hák překlápěcí CHPN 1001/50-150</b>                      C-hák překlápěcí je uchopovací prostředek, kterým se zvedá a překlápí svitek.  <b>Nosnost: 1001 kg</b>  <b>Šíře svitku: 50 - 150 mm</b>  <b>Stav: nové, nepoužité</b></p>		1,00	<del>12 542 Kč</del>	<b>9 900 Kč</b>

# VÝPRODEJ SKLADOVÝCH ZÁSOB 2020

Tel.: 318 684 100, email: info@tedox.cz



Pol.	Položka – název – popis – parametry	Ilustrační obrázek	Množství (ks)	Běžná cena Kč/ks	Akční cena Kč/ks
24.	<p><b>Stohovací hák BVH 4.0t</b>                      Stohovací háky BVH slouží ke zvedání svazků plechů nebo velkých plátů. Používají se vždy v páru nebo spolu jeřábovou traverzou 2 i více párů.  <b>Nosnost: 4 t/ks; 5,6 t/pár</b>  <b>Max. tloušťka plechu/svazku plechů: 160 mm</b>  <b>Stav: nové, nepoužité</b></p>		1,00	10 036 Kč	<b>7 400 Kč</b>
25.	<p><b>Yale LF-3</b>                      Univerzální podvozky s pevnými kolečky pro transport břemen všeho druhu.  <b>Nosnost: 3 t</b>                      Kolečka: nylonová, odolná proti oděru                      Rozměry: 400 x 228 x 100 mm  <b>Stav: nové, nepoužité</b></p>		2,00	2 300 Kč	<b>1 790 Kč</b>
26.	<p><b>Závěs na vidlice ZV1 OH 3000</b>                      Závěs slouží k manipulacím s břemeny pomocí VZ vozíku. Je určen pro nasunutí na jednu vidlici a je vybaven otočným hákem.  <b>Nosnost: 3 t</b>                      Vnitřní rozměr nástavce: 180 x 80 mm  <b>Stav: krátce používané, mírné opotřebení, plně funkční</b></p>		1,00	10 400 Kč	<b>7 999 Kč</b>
27.	<p><b>Závěs na vidlice ZV1 OH 1000</b>                      Závěs slouží k manipulacím s břemeny pomocí VZ vozíku. Je určen pro nasunutí na jednu vidlici a je vybaven otočným hákem.  <b>Nosnost: 1 t</b>                      Vnitřní rozměr nástavce: 180 x 85 mm  <b>Stav: nové, nepoužité</b></p>		1,00	6 786 Kč	<b>5 280 Kč</b>



# VÝPRODEJ SKLADOVÝCH ZÁSOB 2020

Tel.: 318 684 100, email: info@tedox.cz



Pol.	Položka – název – popis – parametry	Ilustrační obrázek	Množství (ks)	Běžná cena Kč/ks	Akční cena Kč/ks
28.	<p><b>Závěs na vidlice ZV2 OH 1001/320</b>                      Závěs slouží k manipulacím s břemeny pomocí VZ vozíku. Je určen pro nasunutí na obě vidlice a je vybaven otočným hákem.  <b>Nosnost: 1 t</b>                      Vnitřní rozměr nástavce: <b>125 x 70 mm</b>                      Rozteč zajišťovacích šroubů: <b>320 mm</b>  <b>Stav: nové, nepoužité</b></p>		1,00	9 018 Kč	<b>6 480 Kč</b>
29.	<p><b>Návlek SF 2-60 A/1m</b>  <b>2-stranný ochranný PU návlek s vyztuženým povrchem pro 2-vrstvé textilní ploché pásy 2 t</b>                      Vnitřní šíře: ca 65 mm                      Délka: 1 m  <b>Stav: nové, nepoužité</b></p>	<p>SF2 oboustranný PU návlek</p>	1,00	3 046 Kč	<b>2 285 Kč</b>
30.	<p><b>Návlek SF 1-120/3m</b>  <b>1-stranný ochranný PU návlek pro 2-vrstvé textilní ploché pásy 4 t</b>                      Vnitřní šíře: ca 125 mm                      Délka: 3 m  <b>Stav: nové, nepoužité</b></p>	<p>SF1 jednostranný PU návlek</p>	2,00	8 562 Kč	<b>6 422 Kč</b>
31.	<p><b>Návlek SF-1-120/2m</b>  <b>1-stranný ochranný PU návlek pro 2-vrstvé textilní ploché pásy 4 t</b>                      Vnitřní šíře: ca 125 mm                      Délka: 2 m  <b>Stav: nové, nepoužité</b></p>	<p>SF1 jednostranný PU návlek</p>	1,00	5 708 Kč	<b>4 280 Kč</b>

# VÝPRODEJ SKLADOVÝCH ZÁSOB 2020

Tel.: 318 684 100, email: info@tedox.cz



Pol.	Položka – název – popis – parametry	Ilustrační obrázek	Množství (ks)	Běžná cena Kč/ks	Akční cena Kč/ks
32.	<p><b>Návlek SF-2-120/1m</b>  <b>2-stranný ochranný PU návlek pro 2-vrstvé textilní ploché pásy 4 t</b>                      Vnitřní šíře: ca 125 mm                      Délka: 1 m  <b>Stav: nové, nepoužité</b></p>	<p><b>SF2</b>                      oboustranný                      PU návlek</p>	2,00	5 057 Kč	<b>3 790 Kč</b>
33.	<p><b>Návlek SF-2-120-CS-A/2m</b>  <b>2-stranný ochranný PU návlek s vyztuženým povrchem pro 4-vrstvé textilní ploché pásy 8 t</b>                      Vnitřní šíře: ca 125 mm                      Délka: 2 m  <b>Stav: nové, nepoužité</b></p>	<p><b>SF2</b>                      oboustranný                      PU návlek</p>	1,00	11 540 Kč	<b>8 655 Kč</b>
34.	<p><b>Návlek SF-2-60-A/2m</b>  <b>2-stranný ochranný PU návlek s vyztuženým povrchem pro 2-vrstvé textilní ploché pásy 2 t</b>                      Vnitřní šíře: ca 65 mm                      Délka: 2 m  <b>Stav: nové, nepoužité</b></p>	<p><b>SF2</b>                      oboustranný                      PU návlek</p>	1,00	6 092 Kč	<b>4 569 Kč</b>
35.	<p><b>Návlek SF-2-60-CS/2m</b>  <b>2-stranný ochranný PU návlek pro 4-vrstvé textilní ploché pásy 4 t</b>                      Vnitřní šíře: ca 70 mm                      Délka: 2 m  <b>Stav: nové, nepoužité</b></p>	<p><b>SF2</b>                      oboustranný                      PU návlek</p>	1,00	6 652 Kč	<b>4 989 Kč</b>

# VÝPRODEJ SKLADOVÝCH ZÁSOB 2020

Tel.: 318 684 100, email: info@tedox.cz



Pol.	Položka – název – popis – parametry	Ilustrační obrázek	Množství (ks)	Běžná cena Kč/ks	Akční cena Kč/ks
36.	<b>Návlek SF-2-75/1m</b> 2-stranný ochranný PU návlek pro vinuté smyčky 3 t Vnitřní šíře: ca 80 mm Délka: 1 m Stav: nové, nepoužité	<p>SF2 oboustranný PU návlek</p>	4,00	2 765 Kč	<b>2 075 Kč</b>
37.	<b>Návlek SF-2-65/1m</b> 2-stranný ochranný PU návlek pro vinuté smyčky 2 t Vnitřní šíře: ca 65 mm Délka: 1 m Stav: nové, nepoužité	<p>SF2 oboustranný PU návlek</p>	3,00	2 538 Kč	<b>1 904 Kč</b>
38.	<del><b>Návlek SC-75/1m</b></del> <del>1-stranný dělený ochranný PU návlek pro pro vinuté smyčky 3 t</del> Vnitřní šíře: ca 80 mm Délka: 1 m Stav: nové, nepoužité	<p>SC jednostranný dělený PU návlek</p>	2,00	2 125 Kč	<del><b>1 610,-</b></del>
39.	<del><b>Návlek SC-60/1m</b></del> <del>1-stranný dělený ochranný PU návlek pro 2-vrstvé ploché pásy 2 t</del> Vnitřní šíře: ca 65 mm Délka: 1 m Stav: nové, nepoužité	<p>SC jednostranný dělený PU návlek</p>	1,00	1 870 Kč	<del><b>1 403,-</b></del>

# VÝPRODEJ SKLADOVÝCH ZÁSOB 2020

Tel.: 318 684 100, email: info@tedox.cz






Pol.	Položka – název – popis – parametry	Ilustrační obrázek	Množství (ks)	Běžná cena Kč/ks	Akční cena Kč/ks
40.	<b>NoCut 195, délka 1m</b> Ochranný návlek pro textilní úvazky: vinuté smyčky 10 t nebo 2-vrstvé pásy 6 t Vnitřní šíře: ca 195 mm Délka: 1 m <b>Stav: nové, nepoužité</b>		4,00	7 740 Kč	<b>5 805 Kč</b>
41.	<b>PB 2000-P2-C x 4 m</b> <b>Textilní pásy s nanesenou PU ochranou ODĚR/ODĚR</b> Nosnost: 2000 kg Délka: 4 m Provedení: s textilním okem a c-háčkem s pojistkou <b>Stav: nové, nepoužité</b>		2,00	8 401 Kč	<b>5 100 Kč</b>
42.	<b>PB 2000-P2-C x 2,5m</b> <b>Textilní pásy s nanesenou PU ochranou ODĚR/ODĚR</b> Nosnost: 2000 kg Délka: 2,5 m Provedení: s textilním okem a c-háčkem s pojistkou <b>Stav: nové, nepoužité</b>		1,00	7 430 Kč	<b>4 460 Kč</b>
43.	<b>PB 2000-P2-DD x 3m</b> <b>Textilní pásy s nanesenou PU ochranou ODĚR/ODĚR</b> Nosnost: 2000 kg Délka: 3 m Provedení: s kovovými oky <b>Stav: nové, nepoužité</b>		1,00	6 326 Kč	<b>4 470 Kč</b>

# VÝPRODEJ SKLADOVÝCH ZÁSOB 2020

Tel.: 318 684 100, email: info@tedox.cz





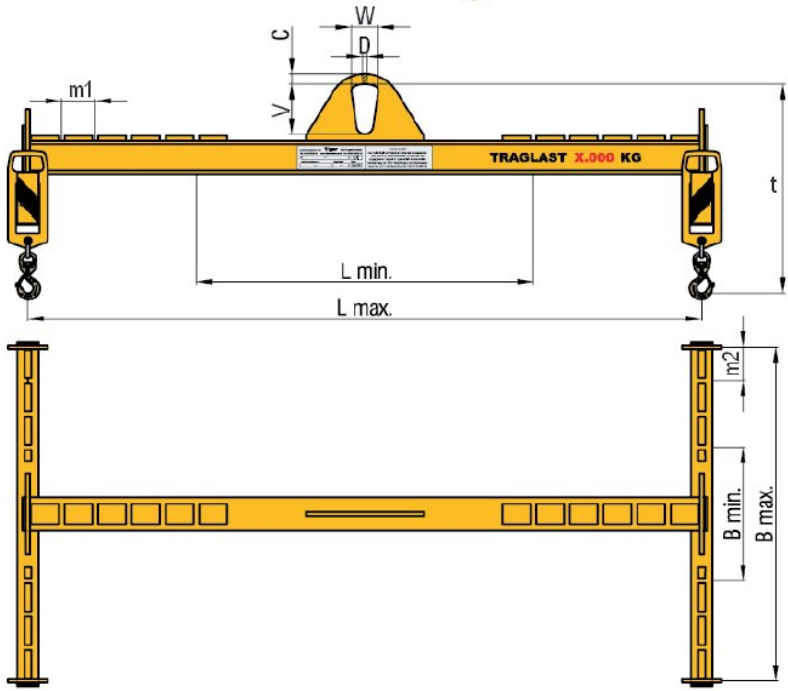

Pol.	Položka – název – popis – parametry	Ilustrační obrázek	Množství (ks)	Běžná cena Kč/ks	Akční cena Kč/ks
44.	<b>PB 2000-S2-A x 2m</b> Textilní pásy s nanesenou PU ochranou ŘEZ/ŘEZ a s kovovou výztuží Nosnost: 2000 kg Délka: 2 m Provedení: s textilními oky <b>Stav: nové, nepoužité</b>		1,00	7 098 Kč	<b>5 900 Kč</b>
45.	<b>PB 2000-S2-DD-A x 3m</b> Textilní pásy s nanesenou PU ochranou ŘEZ/ŘEZ a s kovovou výztuží Nosnost: 2000 kg Délka: 3 m Provedení: s kovovými oky <b>Stav: nové, nepoužité</b>		2,00	13 089 Kč	<b>9 717 Kč</b>
46.	<b>PB 3000-P2 x 1,5m</b> Textilní pásy s nanesenou PU ochranou ODĚR/ODĚR Nosnost: 3000 kg Délka: 1,5 m Provedení: s textilními oky <b>Stav: nové, nepoužité</b>		2,00	4 599 Kč	<b>2 850 Kč</b>

# VÝPRODEJ SKLADOVÝCH ZÁSOB 2020

Tel.: 318 684 100, email: info@tedox.cz



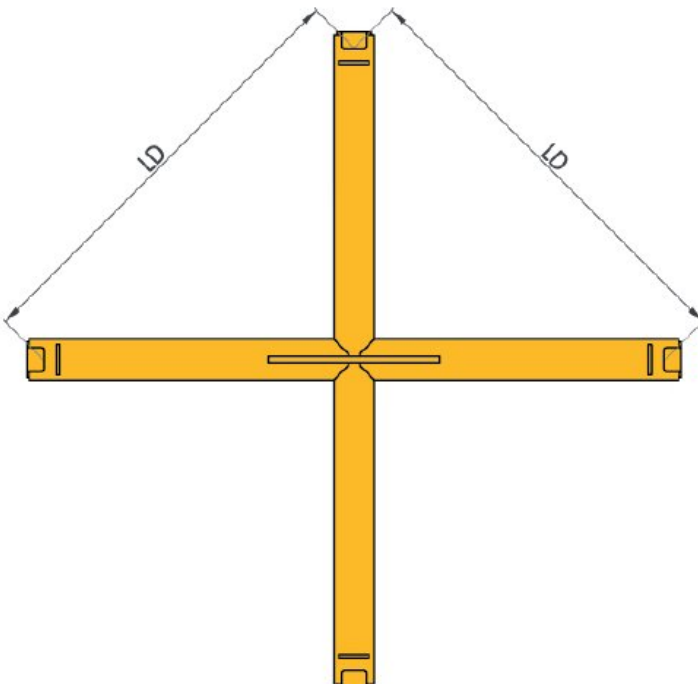
Pol.	Položka – název – popis – parametry	Ilustrační obrázek	Množství (ks)	Běžná cena Kč/ks	Akční cena Kč/ks
47.	<p><b>PB 3000-SX x 3m</b>  <b>Textilní pásy s nanesenou PU ochranou ŘEZ/ODĚR</b>                      Nosnost: 3000 kg                      Délka: 3 m                      Provedení: s textilními oky  <b>Stav: nové, nepoužité</b></p>		1,00	9 283 Kč	<b>7 010 Kč</b>
48.	<p><b>Jeřábová traverza JTHS 1t, 2,4 x 1,6 m</b>                      Jeřábová traverza vícebodová „H“ stavitelná, stavitelnost v podélném i příčném směru, 4 x závěsný hák s pojistkou, určeno pro zavěšení na jeřábový hák jednoduchý.                      Nosnost: 1000 kg                      Podélná rozteč Lmin. – Lmax.: 1200 - 2400 mm                      Příčná rozteč Bmin. – Bmax.: 800 – 1600 mm                      Krok stavitelnosti podélná/příčná rozteč: 50/50 mm  <b>Stav: nové, nepoužité</b>                      Pozn.: <i>výkres a další info na vyžádání</i></p>		1,00	34 990 Kč	<b>26 000 Kč</b>

Pol.	Položka – název – popis – parametry	Ilustrační obrázek	Množství (ks)	Běžná cena Kč/ks	Akční cena Kč/ks
					
49.	<p><b>Jeřábová traverza VK-1500</b>                      Jeřábová traverza křížová na vaky                      Nosnost: 1500 kg                      Rozteč LD x LD: 1000 x 1000 mm  <b>Stav: nové, nepoužité</b>                      Pozn.: výkres a další info na vyžádání</p>		1,00	19 990 Kč	<b>14 990 Kč</b>

# VÝPRODEJ SKLADOVÝCH ZÁSOB 2020

Tel.: 318 684 100, email: info@tedox.cz



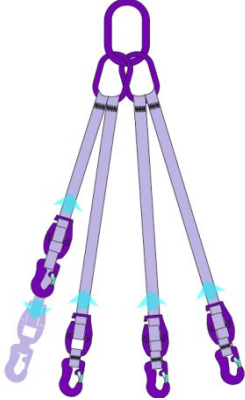
Pol.	Položka – název – popis – parametry	Ilustrační obrázek	Množství (ks)	Běžná cena Kč/ks	Akční cena Kč/ks
					



# VÝPRODEJ SKLADOVÝCH ZÁSOB 2020

Tel.: 318 684 100, email: info@tedox.cz



Pol.	Položka – název – popis – parametry	Ilustrační obrázek	Množství (ks)	Běžná cena Kč/ks	Akční cena Kč/ks
50.	<b>SpanSet VarioWeb VW4-2100 4ASH 6m</b> 4-pramenný kombinovaný úvazek kov-textil s možností zkracování jednotlivých pramenů. Celková nosnost: 2100 kg Délka: 6 m Koncové háky: Joker ASH		1	<del>29 000 Kč</del>	<b>21 900 Kč</b>