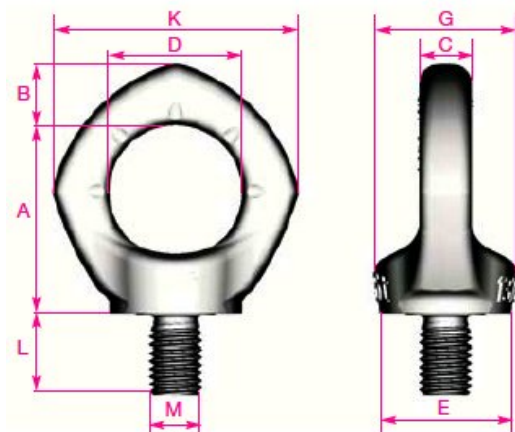


RUD INOX-STAR – nerezové šroubovací otočné body

Ceník od 11.8. 2016



Typ	Rozměry závitu		Rozměry v mm							Cena (Kč)
	Stoupání závitu	Délka závitu L (mm)	A	B	C	D	E	G	K	
INOX-STAR M12	M12 x 1,75	18	42	14	10	30	30	32	56	1 664,-
INOX-STAR M16	M16 x 2,0	24	49	16	12	35	35	37	65	2 023,-
INOX-STAR M20	M20 x 2,5	30	57	19	16	40	40	43	74	2 558,-
INOX-STAR M24	M24 x 3,0	35	69	24	19	48	50	53	92	3 536,-

TABULKA NOSNOSTÍ

Způsob uvázání										
Počet bodů	1	1	2	2	2	2	2	3 nebo 4	3 nebo 4	3 nebo 4
Úhel sklonu °	0°	90°	0°	90°	0°-45°	45°-60°	nesymetrické	0°-45°	45°-60°	nesymetrické
INOX-STAR M12	1,2t	0,5t	2,4t	1,0t	0,707t	0,5t	0,5t	1,06t	0,75t	0,5t
INOX-STAR M16	2,4t	1,0t	4,8t	2,0t	1,42t	1,0t	1,0t	2,12t	1,5t	1,0t
INOX-STAR M20	3,6t	2,0t	7,2t	4,0t	2,83t	2,0t	2,0t	4,24t	3,0t	2,0t
INOX-STAR M24	5,2t	2,5t	10,4t	5,0t	3,53t	2,5t	2,5t	5,3t	3,75t	2,5t

Web produktu:

<http://www.tedox.cz/inox-star-nerez>

Ceny bez DPH.