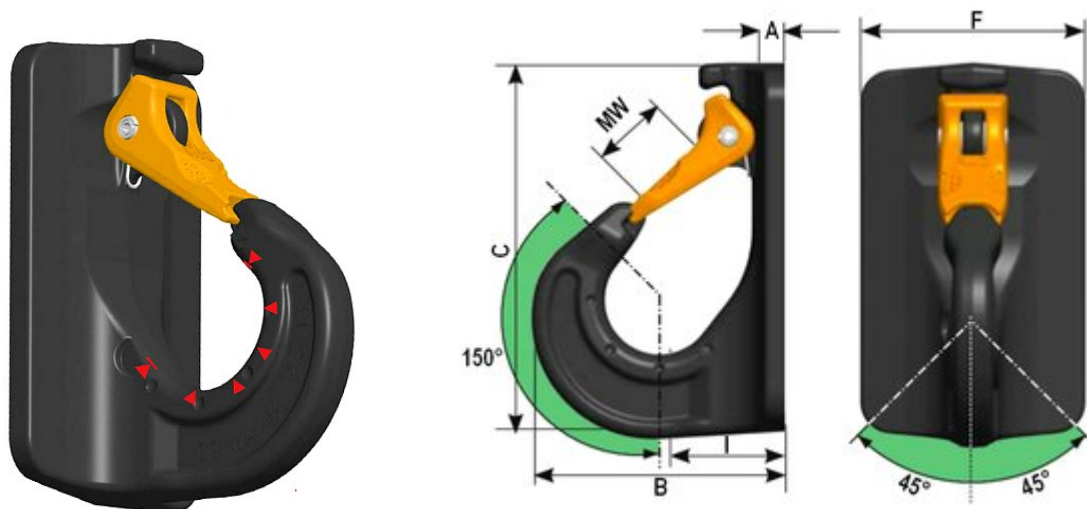


**VABH-W – navařovací pevné háky**  
 Ceník od 1.3. 2019



Typ	Nosnost (t)	Rozměry (mm)							Hmotnost (kg)	Cena (Kč)
		MW	A	B	C	F	I	Tloušťka sváru		
VABH-W 1,5 t	1,5	25	7,5	78	117	70	38	3	0,8	2 743,-
VABH-W 2,5 t	2,5	30	8,5	101	148	85	49	3	1,8	3 029,-
VABH-W 4 t	4	35	11	122	171	104	59	4	3,1	3 871,-
VABH-W 6,7 t	6,7	40	13	156	208	120	70	5	5,9	7 431,-

Web produktu: <http://www.tedox.cz/vabh-w>

Ceny bez DPH.