

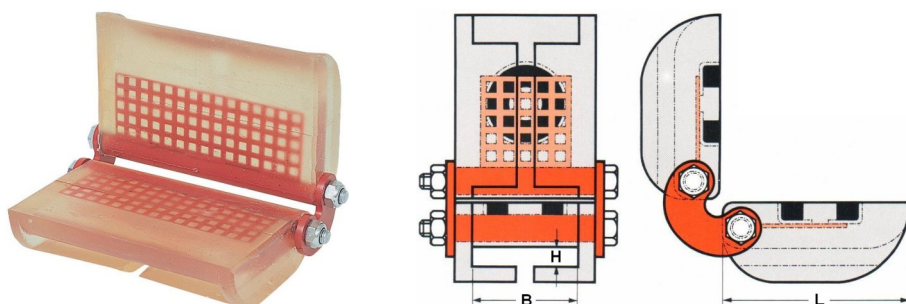
## Secutex SKB - polyuretanové kloubové ochrany rohů pro textilní úvazky

Ceník od 1.9. 2014

### Secutex SKB

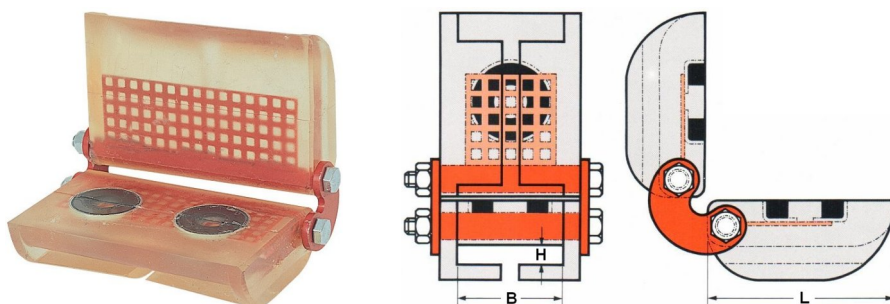
Polyuretanové kloubové ochrany rohů slouží jak k ochraně vázacích prostředků, tak i břemene na ostré hraně. Zvyšují zásadním způsobem bezpečnost práce při současném zvýšení životnosti vázacího prostředku. Ochranné rohy jsou vyrobeny z vysoce houževnatého plastu - polyuretanu a jsou vyztuženy kovovou armaturou. Pro vázání břemen z magnetických materiálů mohou být opatřeny permanentními magnety. Tyto umožňují rychlé ustavení rohové ochrany i na rozměrných předmětech a bezproblémovou přípravu vázacích prostředků pro zvedání.

#### SKB-A - bez magnetů



Typ	Rozměry (mm)			Hmotnost (kg)	Počet magnetů	Cena (Kč)
	B	L	H			
SKB-A 30	35	115	10	0,7	-	2 214,-
SKB-A 60	65	115	10	1,1	-	2 759,-
SKB-A 90	95	115	10	1,5	-	3 504,-
SKB-A 150	155	115	10	2,1	-	5 094,-

#### SKB-B - s jednou řadou magnetů



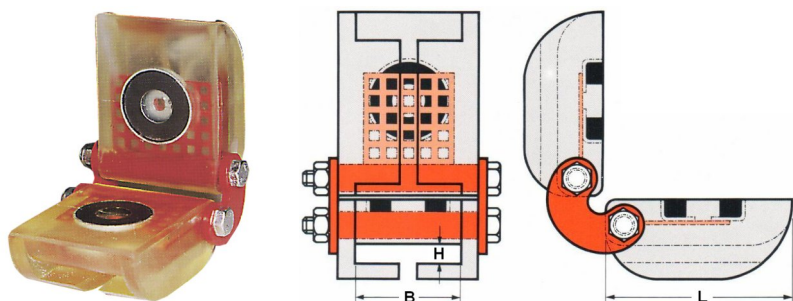
Typ	Rozměry (mm)			Hmotnost (kg)	Počet magnetů	Cena (Kč)
	B	L	H			
SKB-B 30	35	115	10	0,8	1	2 577,-
SKB-B 60	65	115	10	1,2	1	3 194,-
SKB-B 90	95	115	10	1,6	1	3 939,-
SKB-B 150	155	115	10	2,3	2	5 965,-

Ceny bez DPH.

**Secutex SKB - polyuretanové kloubové ochrany rohů pro textilní úvazky**

Ceník od 1.9. 2014

SKB-C - se dvěma řadami magnetů



Typ	Rozměry (mm)			Hmotnost (kg)	Počet magnetů	Cena (Kč)
	B	L	H			
SKB-C 30	35	115	10	0,9	2x1	2 947,-
SKB-C 60	65	115	10	1,3	2x1	3 630,-
SKB-C 90	95	115	10	1,7	2x1	4 375,-
SKB-C 150	155	115	10	2,5	2x2	6 837,-

Ceny bez DPH.