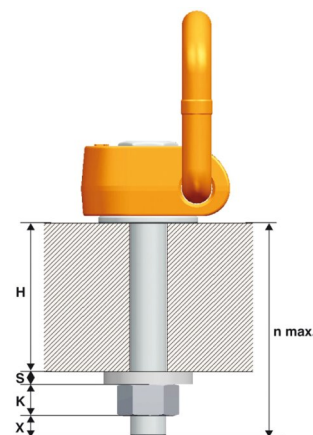
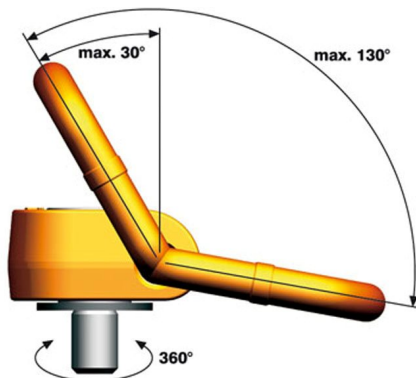
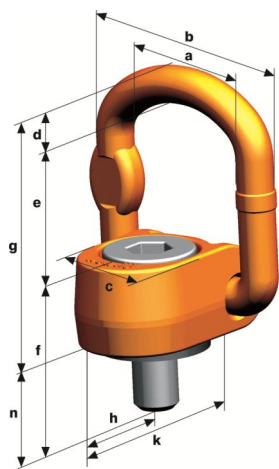


PLAW – šroubovací otočné a sklopné body

Ceník od 1. 7. 2021



Typ	Závit M	Základní nosnost (t)	Rozměry (mm)												Hmotnost (kg)	Cena stand. délka závitu n (Kč)	Cena spec. délka závitu nmax (Kč)
			a	b	c	d	e	g	h	k	n	n max.	⊕	⊕			
PLAW 0,3 M8	M8	0,3	45	67	40	11	41	95	36	55	29	160	6	-	0,57	1 351,-	2 419,-
PLAW 0,63/09 M10	M10	0,63	45	67	40	11	41	95	36	55	29	160	8	-	0,58	1 364,-	2 168,-
PLAW 1/09 M12	M12	1	45	67	40	11	41	95	36	55	33	170	10	24	0,6	1 362,-	2 244,-
PLAW 1,5/09 M16	M16	1,5	45	67	40	11	41	95	36	55	33	260	10	24	0,62	1 488,-	2 416,-
PLAW 2,5 M20	M20	2,5	54	81	50	13	55	112	50	67	33	335	8	24	1,10	1 676,-	2 737,-
PLAW 4 M24	M24	4	75	115	67	20	68	143	67	100	36	220	19	-	3,30	1 989,-	3 466,-
PLAW 6 M30	M30	6	75	115	67	20	68	143	67	100	49	364	14	36	3,10	3 152,-	5 039,-
PLAW 7 M36	M36	7	75	115	67	20	65	143	60	100	55	-	27	-	3,30	3 628,-	7 941,-
PLAW 8 M36	M36	8	93	147	85	27	87	188	85	120	55	365	19	36	6,10	5 572,-	9 343,-
PLAW 10 M42	M42	10	93	147	85	27	87	188	85	120	65	290	32	-	6,40	6 664,-	10 034,-
PLAW 15 M42	M42	15	115	181	105	33	108	246	106	150	63	340	19	55	12,00	7 146,-	11 571,-
PLAW 20 M48	M48	20	115	181	105	33	108	246	106	150	73	340	19	55	12,30	8 794,-	12 482,-

TABULKA NOSNOSTÍ

Způsob uvázání										
Počet bodů	1	1	2	2	2	2	2	2	3 nebo 4	3 nebo 4
Úhel sklonu °	0°	90°	0°	90°	0°- 45°	45°- 60°	nesym.	0°- 45°	45°- 60°	nesym.
	Nosnost (t)									
PLAW 0,3 M8	0,3	0,3	0,6	0,6	0,4	0,3	0,3	0,6	0,4	0,3
PLAW 0,63/09 M10	0,63	0,63	1,25	1,25	0,85	0,63	0,63	1,3	0,9	0,63
PLAW 1/09 M12	1	1	2	2	1,4	1	1	2,1	1,5	1
PLAW 1,5/09 M16	1,5	1,5	3	3	2,1	1,5	1,5	3,1	2,2	1,5
PLAW 2,5 M20	2,5	2,5	5	5	3,5	2,5	2,5	5,2	3,7	2,5
PLAW 4 M24	4	4	8	8	5,6	4	4	8,4	6	4
PLAW 6 M30	6	6	12	12	8,5	6	6	12,65	9	6
PLAW 7 M36	7	7	14	14	9,8	7	7	14,7	10,4	7
PLAW 8 M36	8	8	16	16	11,2	8	8	16,8	12	8
PLAW 10 M42	10	10	20	20	14	10	10	21	15	10
PLAW 15 M42	15	15	30	30	21	15	15	31,5	22,5	15
PLAW 20 M48	20	20	40	40	28	20	20	42	30	20

Na vyžádání lze dodat rovněž se závity UNC.

Web produktu: <http://www.tedox.cz/plaw>