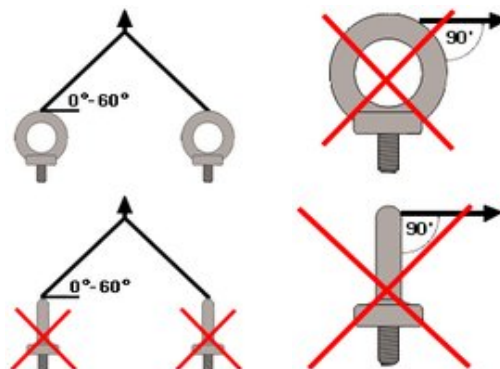
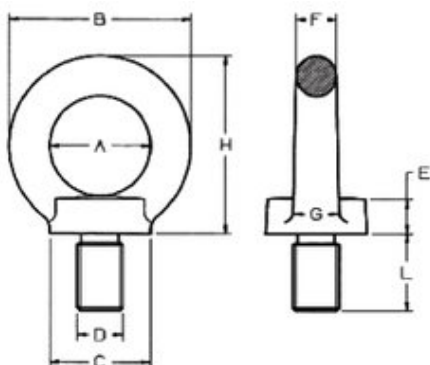


C803 – šroubovací pevné body

Ceník od 18. 1. 2022



Typ	Rozměry závitů D x L (mm)	Rozměry (mm)						Hmotnost (kg)	Cena (Kč)
		A	B	C	E	F	H		
C803 M6	M6x13	25	45	25	10	10	45	0,09	171,-
C803 M8	M8x13	25	45	25	10	10	45	0,09	197,-
C803 M10	M10x17	25	45	25	10	10	45	0,11	232,-
C803 M12	M12x21	35	63	35	14	14	62	0,27	267,-
C803 M14	M14x21	35	63	35	14	14	62	0,29	272,-
C803 M16	M16x27	35	63	35	14	14	62	0,31	277,-
C803 M18	M18x27	50	90	50	20	20	90	0,84	592,-
C803 M20	M20x30	50	90	50	20	20	90	0,86	592,-
C803 M22	M22x36	50	90	50	20	20	90	0,9	na poptávku
C803 M24	M24x36	50	90	50	20	20	90	0,9	641,-
C803 M27	M27x45	60	108	65	24	24	109	1,66	1 074,-
C803 M30	M30x45	60	108	65	24	24	109	1,7	1 157,-
C803 M33	M33x54	70	126	75	26	28	128	2,0	na poptávku
C803 M36	M36x54	70	126	75	26	28	128	2,15	1 715,-
C803 M42	M42x63	80	144	85	30	32	147	4,15	2 250,-
C803 M48	M48x68	90	166	100	35	38	168	6,2	3 376,-
C803 M56	M56x78	100	184	110	38	42	187	8,8	6 426,-
C803 M64	M64x90	110	206	120	42	48	208	12,4	8 568,-

TABULKA NOSNOSTÍ

Způsob uvázání						
Počet bodů	1	2	2		3 nebo 4	
Úhel	0°	0°	0°- 45°	45°- 60°	0°- 45°	45°- 60°
Typ	Nosnost (t)					
C803 M6	0,4	0,8	0,14	0,1	0,2	0,14
C803 M8	0,8	1,6	0,28	0,2	0,4	0,28
C803 M10	1	2	0,35	0,25	0,5	0,35
C803 M12	1,6	3,2	0,56	0,4	0,8	0,56
C803 M14	3	6	1	0,75	1,5	1
C803 M16	4	8	1,4	1	2	1,4
C803 M18	5	10	1,8	1,25	2,5	1,8
C803 M20	6	12	2,1	1,5	3	2,1
C803 M22	7	14	2,4	1,75	3,5	2,4
C803 M24	8	16	2,8	2	4	2,8
C803 M27	10	20	3,5	2,5	5	3,5
C803 M30	12	24	4,2	3	6	4,2
C803 M33	14	28	4,8	3,4	6,8	4,8
C803 M36	16	32	5,6	3,9	7,8	5,4
C803 M42	24	48	8,4	5,9	11,8	8,2
C803 M48	32	64	11,2	7,8	15,6	10,9
C803 M56	36	72	12,6	8,8	17,6	12,3
C803 M64	45	90	15,7	11	22	15,4

Ceny bez DPH.