



Vázací body

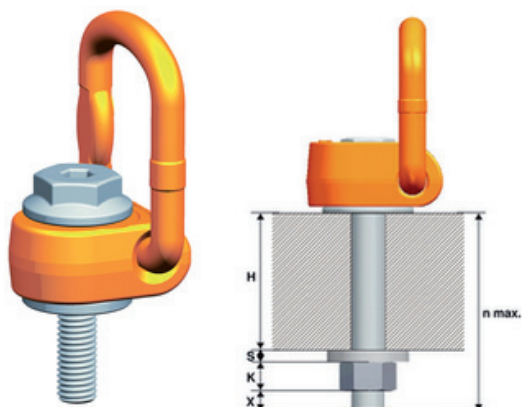


Obsah:

Šroubovací body.....	str. 44 - 59
Navařovací body.....	str. 60 - 63
Navařovací háky.....	str. 64



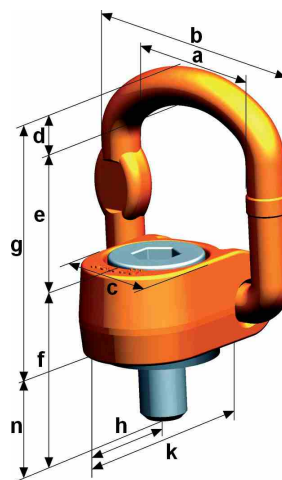
PLAW - šroubovací otočné a sklápěcí body s variabilní délkou závitu, tř.10



- Jakostní třída 10
- Otočný o 360° - nastavitelný ve směru zatížení
- Oko je zatížitelné v rozsahu 130° a může být zafixováno v kterékoli poloze díky vyměnitelné pružině.
- Vyměnitelný pevnostní šroub
- Lze upevnit pomocí šestihybného klíče nebo plochého klíče.
- Možnost dodání se speciální délkou závitu
- Velikost závitu **M8 - M48**
- Metrický i UNC závit
- Každý vázací bod je opatřen vlastním sériovým číslem a označen nosností a velikostí závitu.
- Bezpečnostní faktor 4:1
- Nosnost 0,3 t - 20 t (při úhlu sklonu 0° i 90°)
- Výrobce: Pewag (Rakousko)

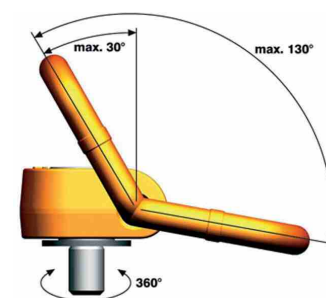
Parametry

Typ	Závit M	Zákl. nosnost (t)	Utahovací moment Nm	Rozměry (mm)												Hmotnost (kg)
				a	b	c	d	e	g	h	k	n	n max.	Hex	Key	
PLAW 0,3 M8	M8	0,3	35	45	67	40	11	41	95	36	55	29	160	6	-	0,57
PLAW 0,63/09 M10	M10	0,63	70	45	67	40	11	41	95	36	55	29	160	8	-	0,58
PLAW 1/09 M12	M12	1	120	45	67	40	11	41	95	36	55	33	170	10	24	0,6
PLAW 1,5/09 M16	M16	1,5	120	45	67	40	11	41	95	36	55	33	260	10	24	0,62
PLAW 2,5 M20	M20	2,5	200	54	81	50	13	55	112	50	67	33	335	8	24	1,10
PLAW 4 M24	M24	4	300	75	115	67	20	68	143	67	100	36	220	19	-	3,30
PLAW 6 M30	M30	6	400	75	115	67	20	68	143	67	100	49	364	14	36	3,10
PLAW 7 M36	M36	7	500	75	115	67	20	65	143	60	100	55	-	27	-	3,30
PLAW 8 M36	M36	8	800	93	147	85	27	87	188	85	120	55	365	19	36	6,10
PLAW 10 M42	M42	10	800	93	147	85	27	87	188	85	120	65	290	32	-	6,40
PLAW 15 M42	M42	15	1500	115	181	105	33	108	246	106	150	63	340	19	55	12,00
PLAW 20 M48	M48	20	2000	115	181	105	33	108	246	106	150	73	340	19	55	12,30



Dovolené použití

Nosnost musí odpovídat hodnotám v tabulce nosností a povolenému směru tahu (viz. obr. 1).



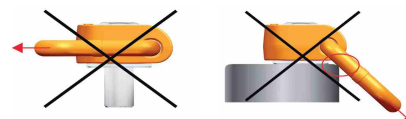
obr. 1

Nepřípustné použití

Ujistěte se, že při zavěšení břemene nemůže nastat např. situace, kdy

- Směr tahu je zablokovaný
- Směr tahu je ve vyznačeném směru (viz obr. 2)
- Vázací oko se opírá o hranu nebo náklad (viz. obr. 3)

Vázací oko musí být natočeno ve směru tahu před zavěšením, neotáčet pod zatížením. Více podrobností v uživatelské příručce.



obr. 2

obr. 3

Tabulka nosností

Způsob uvázání										
Počet bodů	1	1	2	2	2	2	2	3 nebo 4	3 nebo 4	3 nebo 4
Úhel sklonu °	0°	90°	0°	90°	0°- 45°	45°- 60°	nesym.	0°- 45°	45°- 60°	nesym.
	Nosnost (t)									
PLAW 0,3 M8	0,3	0,3	0,6	0,6	0,4	0,3	0,3	0,6	0,4	0,3
PLAW 0,63/09 M10	0,63	0,63	1,25	1,25	0,85	0,63	0,63	1,3	0,9	0,63
PLAW 1/09 M12	1	1	2	2	1,4	1	1	2,1	1,5	1
PLAW 1,5/09 M16	1,5	1,5	3	3	2,1	1,5	1,5	3,1	2,2	1,5
PLAW 2,5 M20	2,5	2,5	5	5	3,5	2,5	2,5	5,2	3,7	2,5
PLAW 4 M24	4	4	8	8	5,6	4	4	8,4	6	4
PLAW 6 M30	6	6	12	12	8,5	6	6	12,65	9	6
PLAW 7 M36	7	7	14	14	9,8	7	7	14,7	10,4	7
PLAW 8 M36	8	8	16	16	11,2	8	8	16,8	12	8
PLAW 10 M42	10	10	20	20	14	10	10	21	15	10
PLAW 15 M42	15	15	30	30	21	15	15	31,5	22,5	15
PLAW 20 M48	20	20	40	40	28	20	20	42	30	20

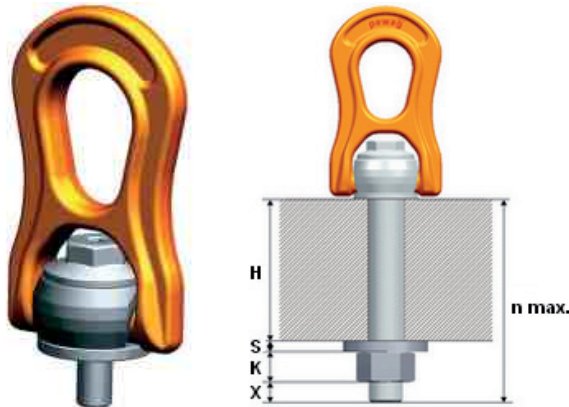


Aplikace šroubovacích bodů PLAW



Každý bod je opatřen evidenčním číslem

PLBW - šroubovací otočné a sklopné body s variabilní délkou závitu, tř.10



- Jakostní třída 10
- Otočný o 360° - nastavitelný ve směru zatížení
- Oko je zatížitelné v rozsahu 180° a může být zafixováno v kterékoli poloze díky vyměnitelné a patentované pružině
- Vyměnitelný pevnostní šroub
- Lze upevnit pomocí šestihybného klíče nebo plochého klíče.
- Možnost dodání se speciální délkou závitu
- Velikost závitu **M8 - M48**
- Metrický i UNC závit
- Každý vázací bod je opatřen vlastním sériovým číslem a označen nosností a velikostí závitu.
- Bezpečnostní faktor 5:1
- Nosnost 0,3 t - 15 t (při úhlu sklonu 90°); 0,5 t - 16 t (při úhlu sklonu 0°)
- Výrobce: Pewag (Rakousko)

Parametry

Typ	Závit M	Základní nosnost (t)	Utahovací moment Nm	Rozměry (mm)										Hmotnost (kg)	
				a	b	c	e	f	g	h	n	n max.	⊕		⊖
PLBW 0,3 M8	M8	0,3	6	29	56	30	38	18	27	94	13	80	8	15	0,32
PLBW 0,6 M10	M10	0,6	10	29	56	30	38	18	27	94	15	100	8	15	0,33
PLBW 1 M12	M12	1	15	29	56	30	38	18	27	94	17	180	8	15	0,34
PLBW 1,3 M14	M14	1,3	30	43	79	45	55	25	38	138	22	220	10	24	1,03
PLBW 1,6 M16	M16	1,6	50	43	79	45	55	25	38	138	24	260	10	24	1,04
PLBW 2 M18	M18	2	70	43	79	45	55	25	38	138	27	295	10	24	1,07
PLBW 2,5 M20	M20	2,5	100	43	79	45	55	25	38	138	30	355	10	24	1,08
PLBW 3 M22	M22	3	120	64	118	68	85	38	58	209	33	355	14	36	3,50
PLBW 4 M24	M24	4	160	64	118	68	85	38	58	209	36	355	14	36	3,53
PLBW 5 M27	M27	5	200	64	118	68	85	38	58	209	40	355	14	36	3,58
PLBW 6,3 M30	M30	6,3	250	64	118	68	85	38	58	209	45	355	14	36	3,66
PLBW 8 M33	M33	8	270	106	188	108	132	60	91	331	54	328	19	55	14,5
PLBW 10 M36	M36	10	320	106	188	108	132	60	91	331	59	328	19	55	14,6
PLBW 12,5 M42	M42	12,5	400	106	188	108	132	60	91	331	69	328	19	55	14,90
PLBW 15 M48	M48	15	600	106	188	108	132	60	91	331	74	328	19	55	15,20

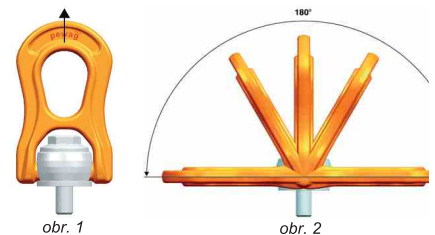
Tabulka nosností

Způsob uvázání	⊕		⊖		⊕		⊖		⊕		⊖	
	1	1	2	2	2		2	3 nebo 4	3 nebo 4	3 nebo 4	3 nebo 4	
Počet bodů	1	1	2	2	2		2	3 nebo 4	3 nebo 4	3 nebo 4	3 nebo 4	
Úhel sklonu °	0°	90°	0°	90°	0°-45°	45°-60°	nesym.	0°-45°	45°-60°	nesym.	nesym.	
Nosnost (t)												
PLBW 0,3 M8	0,5	0,3	1	0,6	0,4	0,3	0,3	0,6	0,3	0,3	0,3	
PLBW 0,6 M10	1	0,6	2	1,2	0,8	0,6	0,6	1,3	0,6	0,6	0,6	
PLBW 1 M12	1,3	1	2,6	2	1,4	1	1	2,1	1	1	1	
PLBW 1,3 M14	2	1,3	4	2,6	1,8	1,3	1,3	2,7	1,3	1,3	1,3	
PLBW 1,6 M16	2,5	1,6	5	3,2	2,2	1,6	1,6	3,4	1,6	1,6	1,6	
PLBW 2 M18	3	2	6	4	2,8	2	2	4,2	2	2	2	
PLBW 2,5 M20	3,5	2,5	7	5	3,5	2,5	2,5	5,3	2,5	2,5	2,5	
PLBW 3 M22	4,5	3	9	6	4,2	3	3	6,3	3	3	3	
PLBW 4 M24	5,5	4	11	8	5,6	4	4	8,4	4	4	4	
PLBW 5 M27	6,5	5	13	10	7	5	5	10,5	5	5	5	
PLBW 6,3 M30	7	6,3	14	12,6	8,8	6,3	6,3	13,2	6,3	6,3	6,3	
PLBW 8 M33	9	8	18	16	11	8	8	16,5	8	8	8	
PLBW 10 M36	11	10	22	20	14	10	10	21	10	10	10	
PLBW 12,5 M42	13,5	12,5	27	25	17,5	12,5	12,5	26,3	12,5	12,5	12,5	
PLBW 15 M48	16	15	32	30	21	15	15	32	15	15	15	



Dovolené použití

Nosnost musí odpovídat hodnotám v tabulce nosností a povolenému směru tahu (viz. obr. 1 a obr. 2).

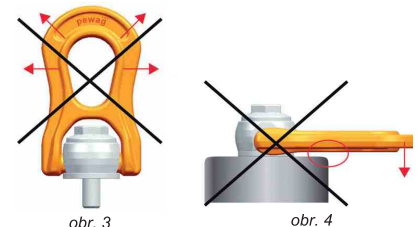


Nepřípustné použití

Ujistěte se, že při zavěšení břemene nemůže nastat např. situace, kdy

- Směr tahu je zablokován
- Směr tahu je ve vyznačeném směru (viz. obr. 3)
- Vázací oko se opírá o hranu nebo náklad (viz. obr. 4)

Vázací oko musí být natočeno ve směru tahu před zavěšením, neotáčet pod zatížením. Více podrobností v uživatelské příručce.

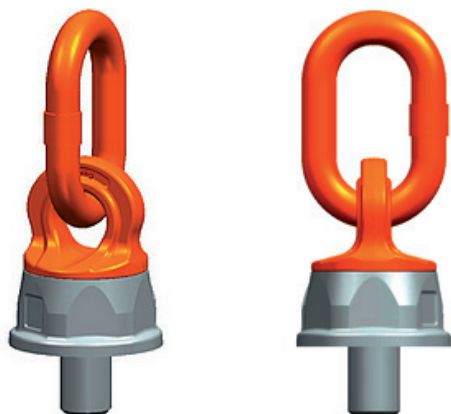


Aplikace šroubovacích bodů PLBW



Každý bod je opatřen evidenčním číslem

PLDW - šroubovací otočné a sklupné body s kuličkovým ložiskem, tř.10



- Jakostní třída 10
- Vázací bod s kuličkovým ložiskem, otočný o 360° pod zatížením
- Vysoce odolné oko polohovatelné v rozsahu 180°.
- Šroub pevnostní tř. 10.9 s vyznačením nosnosti a velikosti závitu
- Lze upevnit pomocí plochého nebo francouzského klíče.
- Velikost závitu **M8 - M48**
- Každý vázací bod je opatřen vlastním sériovým číslem a je označen nosností a velikostí závitu.
- Bezpečnostní faktor 4:1
- Nosnost 0,3 t - 12,5 t (při úhlu sklonu 90°); 0,6 t - 16 t (při úhlu sklonu 0°)
- Výrobce: Pewag (Rakousko)

Parametry

Typ	Závit M	Základní nosnost (t)	Utahovací moment Nm	Rozměry (mm)							Hmotnost (kg)
				a	b	c	d	e	n		
PLDW 0,3 M8	M8	0,3	10	30	38	54	13	38	20	34	0,47
PLDW 0,5 M10	M10	0,5	10	30	38	54	13	38	20	34	0,47
PLDW 0,7 M12	M12	0,7	15	35	48	54	13	38	22	34	0,47
PLDW 1 M14*	M14	1	25	35	48	54	13	38	22	34	0,47
PLDW 1,5 M16	M16	1,5	30	35	48	54	13	38	33	34	0,49
PLDW 2,5t M20	M20	2,5	80	35	55	75	16	55	33	46	1,10
PLDW 4 M24	M24	4	150	40	66	82	17	63	40	50	1,50
PLDW 6 M30	M30	6	230	50	70	92	23	72	40	60	2,5
PLDW 8 M36	M36	8	450	50	91	124	23	92	55	75	4,30
PLDW 10 M42	M42	10	600	65	91	124	27	92	60	75	5,10
PLDW 12,5 M48	M48	12,5	600	65	116	124	27	92	68	75	5,4

Tabulka nosností

Způsob uvázání										
Počet bodů	1	1	2	2	2	2	2	3 nebo 4	3 nebo 4	3 nebo 4
Úhel sklonu °	0°	90°	0°	90°	0°- 45°	45°- 60°	nesym.	0°- 45°	45°- 60°	nesym.
Nosnost (t)										
PLDW 0,3 M8	0,6	0,3	1,2	0,6	0,4	0,3	0,3	0,6	0,4	0,3
PLDW 0,5 M10	1	0,5	2	1	0,7	0,5	0,5	1	0,75	0,5
PLDW 0,7 M12	1,4	0,7	2,8	1,4	0,95	0,7	0,7	1,4	1	0,7
PLDW 1 M14*	2	1	4	2	1,4	1	1	2,1	1,5	1
PLDW 1,5 M16	2,6	1,5	5,2	3	2,1	1,5	1,5	3,1	2,1	1,5
PLDW 2,5t M20	4,5	2,5	9	5	3,5	2,5	2,5	5,3	3,5	2,5
PLDW 4 M24	7	4	14	8	5,5	4	4	8,4	6	4
PLDW 6 M30	12	6	24	12	8,4	6	6	12,6	9	6
PLDW 8 M36	12,5	8	25	16	11,2	8	8	16,8	12	8
PLDW 10 M42	16	10	32	20	14	10	10	21	15	10
PLDW 12,5 M48	16	12,5	32	25	17,5	12,5	12,5	26,2	18	12,5



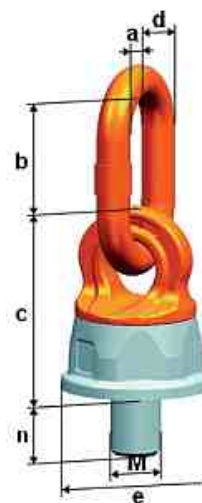
Každý bod je opatřen evidenčním číslem

Nepřípustné použití

Ujistěte se, že při zavěšení břemene nemůže nastat např. situace, kdy

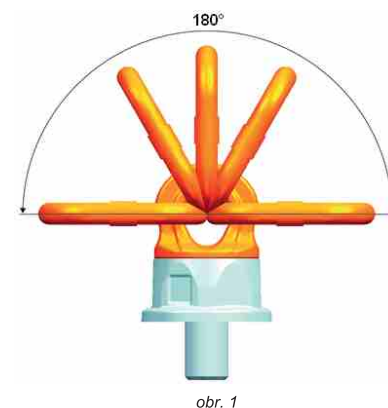
- Směr tahu je zablokován
- Oko je ve vyznačené poloze (viz obr. 2)
- Vázací oko se opírá o hranu nebo náklad

Více podrobností v uživatelské příručce.

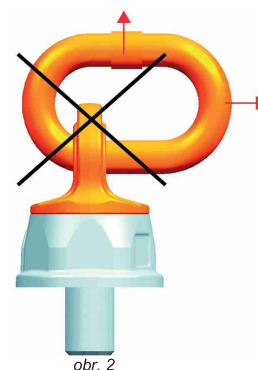


Dovolené použití

Nosnost musí odpovídat hodnotám v tabulce nosností a povolenému směru tahu (viz. obr. 1).



obr. 1



obr. 2

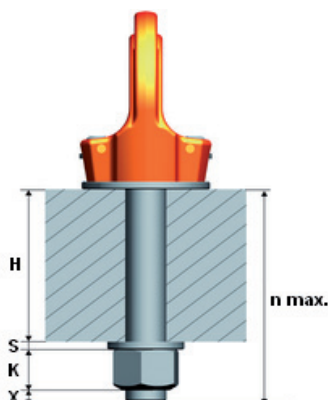
PLGW - šroubovací otočné body - montáž a demontáž bez použití náradí, tř. 10



PLGW Supreme:
Upevnění bez použití
náradí



PLGW Basic:
Upevnění pomocí
imbusového klíče



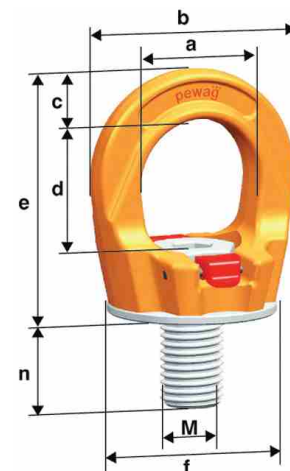
- Jakostní třída 10
- **PLGW Supreme:** Upevnění bez použití náradí
- **PLGW Basic:** Upevnění pomocí imbusového klíče
- Otočný o 360° - nastavitelný ve směru zatížení
- Vyměnitelný pevnostní šroub tř. 10.9
- Možnost dodání se speciální délkou závitu
- Velikost závitu **M8 - M48**
- Metrický i UNC závit
- Každý vázací bod je opatřen vlastním sériovým číslem a označen nosností a velikostí závitu.
- Bezpečnostní faktor 4:1
- Nosnost 0,3 t - 12 t (při úhlu sklonu 90°); 0,8 t - 30 t (při úhlu sklonu 0°)
- Výrobce: Pewag (Rakousko)

Parametry

Typ	Závit M	Základní nosnost (t)	Rozměry (mm)									Hmotnost (kg)
			a	b	c	d	e	f	n	n max.	⊘	
PLGW 0,3 M8	M8	0,3	25	45	10	27	53	35	15	90	6	0,22
PLGW 0,5 M10	M10	0,5	25	45	10	27	53	35	15	160	6	0,24
PLGW 0,7 M12	M12	0,7	30	55	12	32	63	43	20	160	8	0,29
PLGW 1,5 M16	M16	1,5	35	64	14	36	70	50	25	160	10	0,45
PLGW 2 M20	M20	2	40	69	16	41	78	54	30	160	12	0,58
PLGW 3 M24	M24	3	50	86	18	50	93	69	35	-	14	1,10
PLGW 4 M30	M30	4	60	110	25	60	114	90	45	-	17	2,10
PLGW 7 M36	M36	7	70	132	31	70	136	108	55	-	19	3,90
PLGW 9 M42	M42	9	80	152	36	72	153	126	65	-	22	5,95
PLGW 12 M48	M48	12	95	179	42	88	179	148	75	-	24	8,90

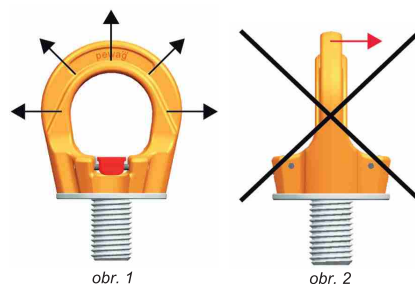
Tabulka nosností

Způsob uvázání										
Počet bodů	1	1	2	2	2	2	3 nebo 4	3 nebo 4	3 nebo 4	3 nebo 4
Úhel sklonu °	0°	90°	0°	90°	0°-45°	45°-60°	nesym.	0°-45°	45°-60°	nesym.
Nosnost (t)										
PLGW 0,3 M8	0,8	0,3	1,6	0,6	0,4	0,3	0,3	0,6	0,4	0,3
PLGW 0,5 M10	1,1	0,5	2,2	1	0,7	0,5	0,5	1	0,7	0,5
PLGW 0,7 M12	2	0,7	4	1,4	1	0,7	0,7	1,4	1	0,7
PLGW 1,5 M16	4	1,5	8	3	2,1	1,5	1,5	3	2,2	1,5
PLGW 2 M20	4,5	2	9	4	2,8	2	2	4,2	3	2
PLGW 3 M24	5	3	10	6	4,2	3	3	6,2	4,5	3
PLGW 4 M30	10	4	20	8	5,6	4	4	8,2	6	4
PLGW 7 M36	15	7	30	14	9,8	7	7	14,7	10,5	7
PLGW 9 M42	22	9	44	18	12,6	9	9	18,9	13,5	9
PLGW 12 M48	30	12	60	24	16,8	12	12	25	18	12



Dovolené použití

Nosnost musí odpovídat hodnotám v tabulce nosností a povolenému směru tahu (viz. obr. 1).



Nepřípustné použití

Ujistěte se, že při zavěšení břemene nemůže nastat např. situace, kdy

- Směr tahu je zablokován
- Směr tahu je ve vyznačeném směru (viz obr. 2)
- Vázací oko se opírá o hranu nebo náklad

Vázací oko musí být natočeno ve směru tahu před zavěšením, neotáčet pod zatížením.



Každý bod je opatřen evidenčním číslem

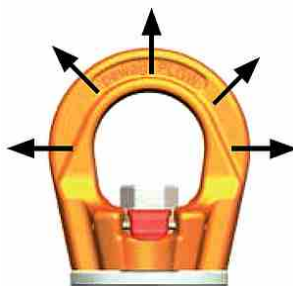


PLGW Supreme
Aplicační pozice - klapky jsou zajištěné a oko se může volně otáčet ve směru tahu.



PLGW Supreme
Montážní/demontážní pozice - klapky jsou odjištěné a otáčením oka se zároveň povoluje nebo utahuje šroub.

PLGW-SN - šroubovací otočné matice s okem, tř.10



Směr povoleného zatížení

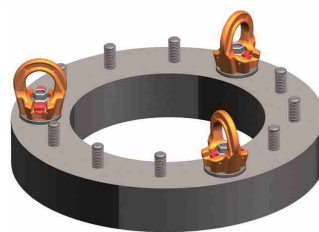
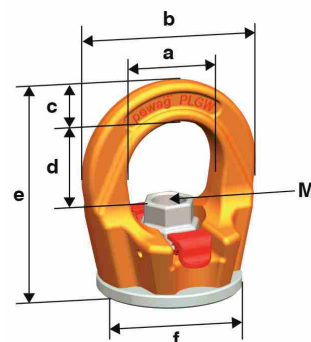
- Jakostní třída 10
- Pro použití v oblastech, kde je břemeno opatřeno šroubem namísto závitu.
- Upevnění bez použití nářadí nebo s běžně dostupným klíčem.
- Otočný o 360° - nastavitelný ve směru zatížení
- Velikost závitu **M8 - M30**
- Každý vázací bod je opatřen vlastním sériovým číslem a označen nosností a velikostí závitu.
- Bezpečnostní faktor 4:1
- Nosnost 0,3 t - 4,9 t (při úhlu sklonu 90°); 0,8 t - 12 t (při úhlu sklonu 0°). Nosnosti platí pouze při použití se závitovými tyčemi tř. 10.9
- Výrobce: Pewag (Rakousko)

Parametry

Typ	Závit M	Základní nosnost (t)	Rozměry (mm)								Hmotnost (kg)
			a	b	c	d	e	ø f	ø		
PLGW-SN 0,3 M8	M8	0,3	25	45	10	21	55	35	12	0,22	
PLGW-SN 0,5 M10	M10	0,5	25	45	10	21	55	35	12	0,24	
PLGW-SN 0,7 M12	M12	0,7	30	55	12	25	65	43	14	0,28	
PLGW-SN 1,5 M16	M16	1,5	35	64	14	29	72	50	19	0,42	
PLGW-SN 2,3 M20	M20	2,3	40	69	16	34	80	54	22	0,50	
PLGW-SN 3,5 M24	M24	3,5	50	86	18	40	95	69	27	1,00	
PLGW-SN 4,9 M30	M30	4,9	60	110	25	47	115	90	36	2,00	

Tabulka nosností

Způsob uvázání										
Počet bodů	1	1	2	2	2	2	2	3 nebo 4	3 nebo 4	3 nebo 4
Úhel sklonu °	0°	90°	0°	90°	0°-45°	45°-60°	nesym.	0°-45°	45°-60°	nesym.
Nosnost (t)										
PLGW-SN 0,3 M8	0,8	0,3	1,6	0,6	0,4	0,3	0,3	0,6	0,4	0,3
PLGW-SN 0,5 M10	1,1	0,5	2,2	1	0,7	0,5	0,5	1	0,7	0,5
PLGW-SN 0,7 M12	2	0,7	4	1,4	1	0,7	0,7	1,4	1	0,7
PLGW-SN 1,5 M16	4	1,5	8	3	2,1	1,5	1,5	3	2,2	1,5
PLGW-SN 2,3 M20	5	2,3	10	4,6	3,2	2,3	2,3	4,8	3,4	2,3
PLGW-SN 3,5 M24	6,5	3,5	13	7	4,9	3,5	3,5	7,4	5,2	3,5
PLGW-SN 4,9 M30	12	4,9	24	9,8	6,9	4,9	4,9	10,3	7,3	4,9



Aplikace šroubovacích bodů PLGW-SN

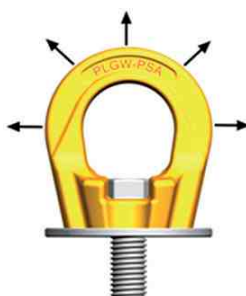
PLGW-PSA - šroubovací otočné body pro jištění osob proti pádu



PLGW-PSA Supreme
Upevnění bez použití nářadí



PLGW-PSA Basic
Upevnění pomocí imbusového klíče



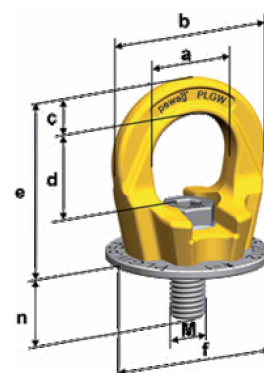
Směr povoleného zatížení

Vázací body PLGW-PSA jsou součástí upínacího systému, na kterém mohou být upevněny prostředky zabraňující pádu osob.

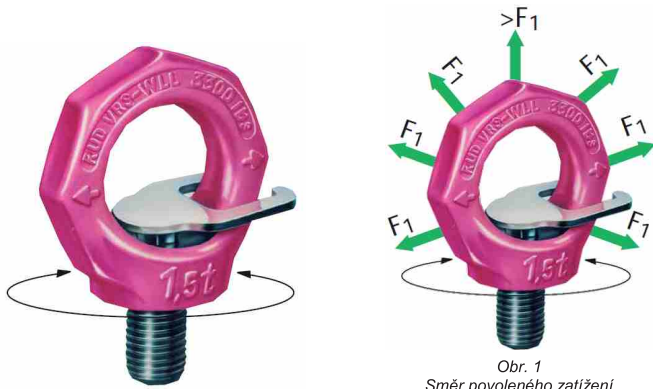
- **PLGW-PSA Supreme:** Upevnění bez použití nářadí
- **PLGW-PSA Basic:** Upevnění pomocí imbusového klíče
- Splňuje bezpečnostní požadavky směrnice ES 89/686/EHS a EN795:2012 popř. CEN/TS 16415.
- Pro 1 nebo 2 osoby
- Otočný o 360° - nastavitelný ve směru zatížení
- Závit: **M12, M16 a M20**, variabilní délka do 160 mm
- Každý vázací bod je opatřen vlastním sériovým číslem.
- Výrobce: Pewag (Rakousko)

Parametry

Typ	Závit M	Kapacita osob	Rozměry (mm)								Hmotnost (kg)	
			a	b	c	d	e	f	n	n max.		
PLGW PSA M12	M12	1	30	55	12	32	63	55	20	160	8	0,31
PLGW PSA M16	M16	2	35	64	14	36	70	62	25	160	10	0,48
PLGW PSA M20	M20	2	40	69	16	41	78	66	30	160	12	0,63



VRS-F - šroubovací otočné body, tř.10

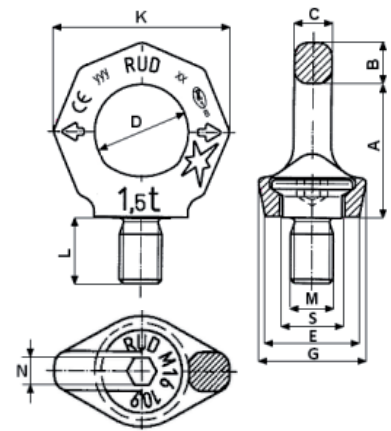


Obr. 1
Směr povoleného zatížení

- Jakostní třída 10
- **VRS-F**: S integrovaným montážním klíčem pro upevnění bez náradí
- **VRS**: Upevnění pomocí klíče
- Otočný o 360° - nastavitelný ve směru zatížení
- Vyměnitelný pevnostní šroub
- Možnost dodání se speciální délkou závitu a jemným stoupáním
- Velikost závitu **M8 - M48**
- Metrický i UNC závit
- Každý vázací bod je opatřen vlastním sériovým číslem a označen nosností a velikostí závitu.
- Bezpečnostní faktor 4:1
- Nosnost 0,4 t - 12 t (při úhlu sklonu 90°); 1 t - 32 t (při úhlu sklonu 0°)
- Výrobce: RUD (Německo)

Parametry

Typ	Závit M	Závit stoupání	Základní nosn. F1 (t)	Rozměry (mm)											Hmotnost (kg)
				A	B	C	D	E	G	K	L	M	N	S	
VRS-F M6	M6	1,0	0,1	27	9	7	20	23	28	37	9	6	6	13	0,06
VRS-F M8	M8	1,25	0,3	34	11	8,5	25	25	28	47	12	8	6	16	0,1
VRS-F M10	M10	1,5	0,4	34	11	8,5	25	25	28	47	15	10	6	16	0,1
VRS-F M12	M12	1,75	0,75	42	13	10	30	30	34	56	18	12	8	20	0,2
VRS-F M14	M14	2,0	0,75	42	13	10	30	30	34	56	18	14	8	20	0,2
VRS-F M16	M16	2,0	1,5	49	15	14	35	35	40	65	24	16	10	23,5	0,3
VRS-F M18	M18	2,5	1,5	49	15	15	35	35	40	65	24	18	10	23,5	0,3
VRS-F M20	M20	2,5	2,3	57	17	16	40	42	50	75	30	20	12	29	0,5
VRS-F M22	M22	2,5	2,3	57	17	16	40	42	50	75	30	22	12	29	0,5
VRS-F M24	M24	3,0	3,2	69	21	19	48	50	60	90	36	24	14	35	0,9
VRS-F M27	M27	3,0	3,2	70	21	19	48	48	60	90	36	27	14	35	0,9
VRS-F M30	M30	3,5	4,5	86	26	24	60	60	75	112	45	30	17	44	1,7
VRS-F M33	M33	3,5	4,5	86	36	24	60	60	75	112	45	33	17	41,5	1,7
VRS-F M36	M36	4,0	7	103	32	29	72	75	90	135	54	36	22	53	2,9
VRS-F M42	M42	4,5	9	120	38	34	82	85	105	158	63	42	24	61,5	4,6
VRS-F M48	M48	5,0	12	137	43	38	94	100	120	180	72	48	27	70,5	7,0



Dovolené použití

Nosnost musí odpovídat hodnotám v tabulce nosností a povolenému směru tahu (viz. obr. 1).



Aplikace šroubovacích bodů VRS-F

Tabulka nosností

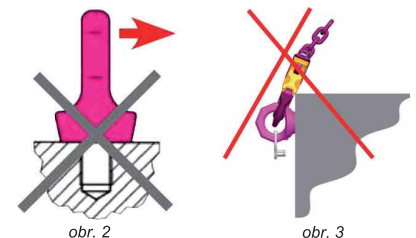
Způsob uvázání										
Počet bodů	1	1	2	2	2	2	2	3 nebo 4	3 nebo 4	3 nebo 4
Úhel sklonu °	0°	90°	0°	90°	0°-45°	45°-60°	nesym.	0°-45°	45°-60°	nesym.
Nosnost (t)										
VRS-F M6	0,5	0,1	1	0,2	0,14	0,1	0,1	0,21	0,15	0,1
VRS-F M8	1	0,3	2	0,6	0,42	0,3	0,3	0,63	0,45	0,3
VRS-F M10	1	0,4	2	0,8	0,56	0,4	0,4	0,84	0,6	0,4
VRS-F M12	2	0,75	4	1,5	1	0,75	0,75	1,6	1,12	0,75
VRS-F M14	2	0,75	4	1,5	1	0,75	0,75	1,6	1,12	0,75
VRS-F M16	4	1,5	8	3	2,1	1,5	1,5	3,15	2,25	1,5
VRS-F M18	4	1,5	8	3	2,1	1,5	1,5	3,15	2,25	1,5
VRS-F M20	6	2,3	12	4,6	3,22	2,3	2,3	4,83	3,45	2,3
VRS-F M22	6	2,3	12	4,6	3,22	2,3	2,3	4,83	3,45	2,3
VRS-F M24	8	3,2	16	6,4	4,48	3,2	3,2	6,7	4,8	3,2
VRS-F M27	8	3,2	16	6,4	4,48	3,2	3,2	6,7	4,8	3,2
VRS-F M30	12	4,5	24	9	6,3	4,5	4,5	9,4	6,7	4,5
VRS-F M33	12	4,5	24	9	6,3	4,5	4,5	9,4	6,7	4,5
VRS-F M36	16	7	32	14	9,8	7	7	14,7	10,5	7
VRS-F M42	24	9	48	18	12,6	9	9	18,9	13,5	9
VRS-F M48	32	12	64	24	16,8	12	12	25,2	18	12

Nepřípustné použití

Ujistěte se, že při zavěšení břemene nemůže nastat např. situace, kdy

- Směr tahu je zablokován
- Směr tahu je ve vyznačeném směru (viz. obr. 2)
- Vázací oko se opírá o hranu nebo náklad (viz. obr. 3)

Vázací oko musí být natočeno ve směru tahu před zavěšením. Více podrobností v uživatelské příručce.

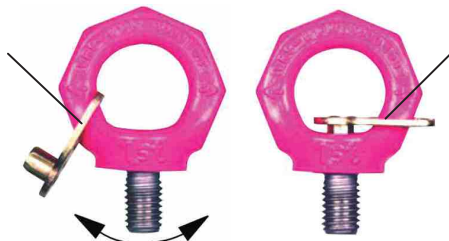


obr. 2

obr. 3

VRS-F

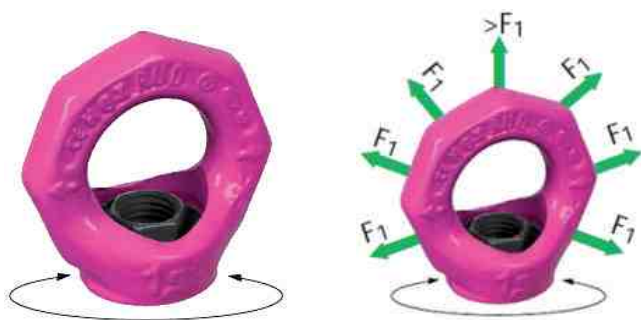
Aplikační pozice - montážní klíč není zastrčen v šroubu a oko se může volně otáčet ve směru tahu.



VRS-F

Montážní/demontážní pozice - montážní klíč je zastrčen v šroubu a otáčením oka se zároveň povoluje nebo utahuje šroub.

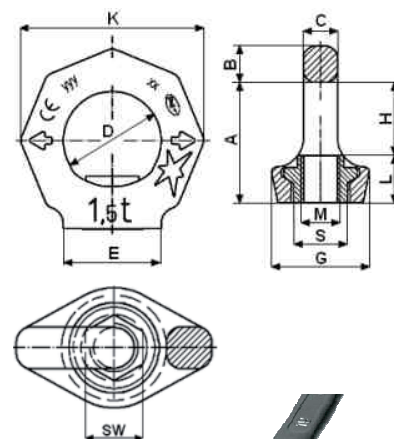
VRM - šroubovací otočné matice s okem, tř.10



- Jakostní třída 10
- Pro použití v oblastech, kde je břemeno opatřeno šroubem namísto závitů.
- Upevnění s pomocí běžně dostupného klíčem
- Otočný o 360° - nastavitelný ve směru zatížení
- Velikost závitů **M8 - M30**
- Bezpečnostní faktor 4:1
- Nosnost 0,3 t - 4,9 t (při úhlu sklonu 90°); 0,8 t - 12 t (při úhlu sklonu 0°). Nosnosti platí pouze při použití se závitovými tyčemi tř. 10.9
- Výrobce: RUD (Německo)

Parametry

Typ	Závit M	Závit stoupání	Základní nosn. F1 (t)	Rozměry (mm)												Hmotnost (kg)
				A	B	C	D	E	G	H	K	L	M	S	SW	
VRM M6	M6	1,0	0,1	28	9	7	20	23	28	16	37	11	6	13	9	0,06
VRM M8	M8	1,25	0,3	34	11	8,5	25	25	28	20	47	14	8	16	12	0,1
VRM M10	M10	1,5	0,4	34	11	8,5	25	25	28	20	47	14	10	16	12	0,1
VRM M12	M12	1,75	0,75	42	13	10	30	30	34	25	56	17	12	20	14	0,2
VRM M16	M16	2,0	1,5	49	15	14	35	35	40	30	65	21	16	22	19	0,3
VRM M20	M20	2,5	2,3	57	17	16	40	42	50	34	75	23	20	29	24	0,5
VRM M24	M24	3,0	3,2	69	21	19	48	50	60	40	90	29	24	35	30	0,9
VRM M30	M30	3,5	4,5	86	26	24	60	60	75	52	112	34	30	44	36	1,7



Tabulka nosností

Způsob uvázání										
Počet bodů	1	1	2	2	2	2	3 nebo 4	3 nebo 4		
Úhel sklonu °	0°	90°	0°	90°	0°-45°	45°-60°	nesym.	0°-45°	45°-60°	nesym.
Nosnost (t)										
VRM M6	0,5	0,1	1	0,2	0,14	0,1	0,1	0,21	0,15	0,1
VRM M8	1	0,3	2	0,6	0,42	0,3	0,3	0,63	0,45	0,3
VRM M10	1	0,4	2	0,8	0,56	0,4	0,4	0,8	0,6	0,4
VRM M12	2	0,75	4	1,5	1	0,75	0,75	1,5	1,1	0,75
VRM M16	4	1,5	8	3	2,1	1,5	1,5	3,1	2,2	1,5
VRM M20	6	2,3	12	4,6	3,2	2,3	2,3	4,8	3,4	2,3
VRM M24	8	3,2	16	6,4	4,5	3,2	3,2	6,7	4,8	3,2
VRM M30	12	4,5	24	9	6,3	4,5	4,5	9,4	6,7	4,5



Montáž/demontáž šroubovací otočné matice s okem VRM pomocí běžného klíče

INOX-STAR - šroubovací nerezové otočné body



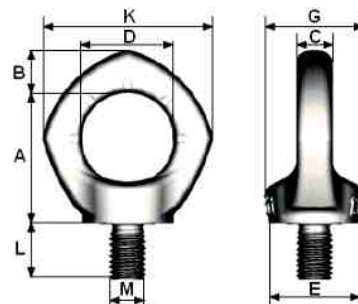
- Nerezové otočné body - použití v potravinářském a chemickém průmyslu
- Tělo i šroub jsou vyrobené z materiálu 1.4462
- Upevnění s pomocí běžně dostupného klíčem
- Otočný o 360° - nastavitelný ve směru zatížení
- Velikost závitů **M12 - M24**
- Bezpečnostní faktor 4:1
- Nosnost: 0,5 t - 2,5 t (při úhlu sklonu 90°); 1,2 t - 5,2 t (při úhlu sklonu 0°)
- Výrobce: RUD (Německo)

Parametry

Typ	Závit M	Závit stoupání	Nosnost (t)	Rozměry (mm)												Hmotnost (kg)
				A	B	C	D	E	G	K	L	M	SW			
INOX-STAR M12	M12	1,75	0,5	43	14	10	30	30	32	56	18	12	8	0,2		
INOX-STAR M16	M16	2,0	1,0	50	16	14	35	35,5	38	65	24	16	10	0,3		
INOX-STAR M20	M20	2,5	2,0	57	19	16	40	41,5	46,5	74	30	20	12	0,6		
INOX-STAR M24	M24	3,0	2,5	70	24	19	48	50	56	92	36	24	14	1,0		

Tabulka nosností

Způsob uvázání										
Počet bodů	1	1	2	2	2	2	3 nebo 4	3 nebo 4		
Úhel sklonu °	0°	90°	0°	90°	0°-45°	45°-60°	nesym.	0°-45°	45°-60°	nesym.
Nosnost (t)										
INOX-STAR M12	1,2	0,5	2,4	1,0	0,707	0,5	0,5	1,06	0,75	0,5
INOX-STAR M16	2,4	1,0	4,8	2,0	1,42	1,0	1,0	2,12	1,50	1,0
INOX-STAR M20	3,6	2,0	7,2	4,0	2,83	2,0	2,0	4,24	3,0	2,0
INOX-STAR M24	5,2	2,5	10,4	5,0	3,53	2,5	2,5	5,30	3,75	2,5



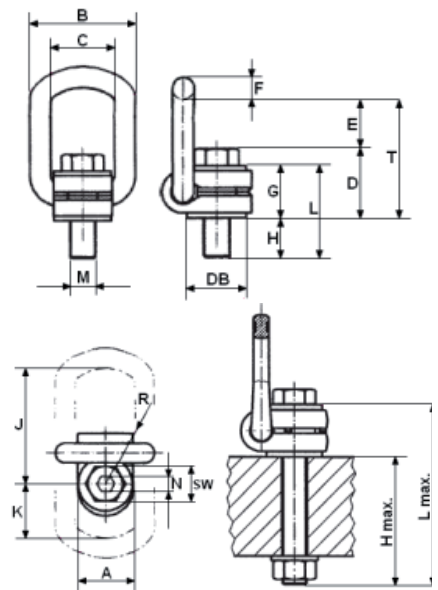
VLBG - šroubovací otočné a sklopné body s variabilní délkou závitu, tř.10



- Jakostní třída 10
- Otočný o 360° - nastavitelný ve směru zatížení
- Oko je sklopné a zatížitelné v rozsahu vyznačeném na obr. 1, může být zafixováno v kterékoli poloze díky vyměnitelné pružině.
- Vyměnitelný pevnostní šroub
- Lze upevnit pomocí šestihybného klíče (imbus) nebo plochého klíče.
- Možnost dodání se speciální délkou závitu s maticí a podložkou nebo jemnějším stoupáním
- Metrický i UNC závit
- Velikost závitu **M8 - M48**
- Bezpečnostní faktor 4:1
- Nosnost 0,3 t - 20 t (při úhlu sklonu 0° a 90°)
- Výrobce: RUD (Německo)

Parametry

Typ	Základní nosnost F1 (t)	Rozměry (mm)																	Hmotn. (kg)		
		A	B	C	D	E	F	G	H st.	H max	J	K	L st.	L max	M	N	SW	R		T	DB
VLBG 0,3 t M 8	0,3	30	54	34	35	40	10	29	11	76	75	45	40	105	8	5	13	32	75	24	0,3
VLBG 0,63 t M10	0,63	30	54	34	36	39	10	29	16	96	75	45	45	125	10	6	17	32	75	24	0,32
VLBG 1 t M12	1	32	54	34	37	38	10	29	21	116	75	45	50	145	12	8	19	32	75	26	0,33
VLBG 1,5 t M16	1,5	33	56	36	46	39	13,5	36	24	149	87	47	60	185	16	10	24	38	85	30	0,55
VLBG 2,5 t M20	2,5	50	82	54	55	55	16,5	43	32	187	113	64	75	230	20	12	30	48	110	45	1,3
VLBG 4 t M24	4	50	82	54	58	66	18	43	37	222	130	78	80	265	24	14	36	48	125	45	1,5
VLBG 4 t M27	4	60	103	65	78	69	22,5	61	39	-	151	80	100	-	27	-	41	67	147	60	3,1
VLBG 5t M30	5	60	103	65	80	67	22,5	61	49	279	151	80	110	340	30	17	46	67	147	60	3,1
VLBG 7 t M36	7	60	103	65	72	74	22,5	55	52	-	151	80	107	-	36	-	55	67	146	60	3,3
VLBG 8 t M36	8	77	122	82	100	97	26,5	77	63	223	205	110	140	300	36	22	55	85	197	70	5,8
VLBG 10 t M42	10	75	145	80	103	94	26,5	77	73	273	205	80	150	350	42	24	65	85	197	70	6,4
VLBG 15 t M42	15	95	156	100	113	110	36	87	63	263	230	130	150	350	42	24	65	100	222	85	11,2
VLBG 20 t M48	20	95	156	100	117	105	36	87	73	303	230	130	160	390	48	27	70	100	222	85	11,2

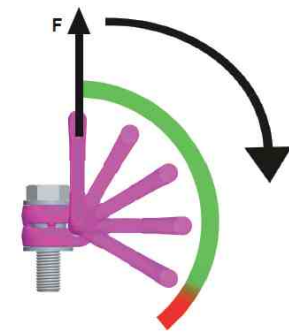


Tabulka nosností

Způsob uvázání										
Počet bodů	1	1	2	2	2	2	2	3 nebo 4	3 nebo 4	3 nebo 4
Úhel sklonu °	0°	90°	0°	90°	0°-45°	45°-60°	nesym.	0°-45°	45°-60°	nesym.
Nosnost (t)										
VLBG 0,3 t M 8	0,3	0,3	0,6	0,6	0,4	0,3	0,3	0,6	0,4	0,3
VLBG 0,63 t M10	0,63	0,63	1,2	1,2	0,8	0,63	0,63	1,3	0,9	0,63
VLBG 1 t M12	1	1	2	2	1,4	1	1	2,1	1,5	1
VLBG 1,5 t M16	1,5	1,5	3	3	2,1	1,5	1,5	3,1	2,2	1,5
VLBG 2,5 t M20	2,5	2,5	5	5	3,5	2,5	2,5	5,2	3,7	2,5
VLBG 4 t M24	4	4	8	8	5,6	4	4	8,4	6	4
VLBG 4 t M27	4	4	8	8	5,6	4	4	8,4	6	4
VLBG 5t M30	5	5	10	10	7	5	5	10,5	7,5	5
VLBG 7 t M36	7	7	14	14	9,8	7	7	14,7	10,4	7
VLBG 8 t M36	8	8	16	16	11,2	8	8	16,8	12	8
VLBG 10 t M42	10	10	20	20	14	10	10	21	15	10
VLBG 15 t M42	15	15	30	30	21	15	15	31,5	22,5	15
VLBG 20 t M48	20	20	40	40	28	20	20	42	30	20

Dovolené použití

Nosnost musí odpovídat hodnotám v tabulce nosností a povolenému směru tahu (viz. obr. 1).



obr. 1

Nepřípustné použití

Ujistěte se, že při zavěšení břemene nemůže nastat např. situace, kdy

- Směr tahu je zablokován
- Směr tahu je ve vyznačeném směru (viz obr. 2)
- Vázací oko se opírá o hranu nebo náklad

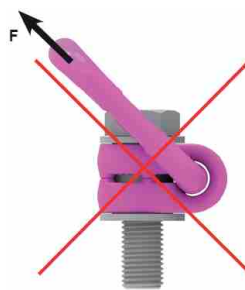
Vázací oko musí být natočeno ve směru tahu před zavěšením, neotáčet pod zatížením.



Aplikace šroubovacích bodů VLBG

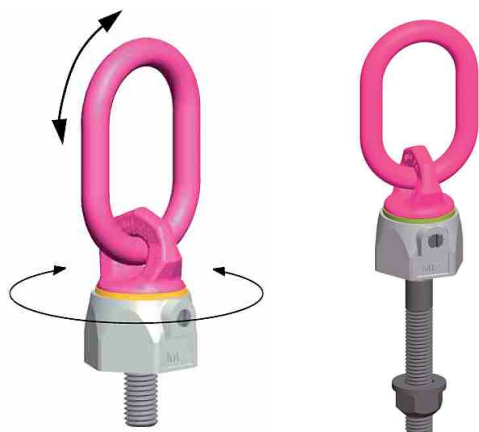


Aplikace šroubovacích bodů VLBG



obr. 2

VWBG-V - šroubovací otočné a sklopné body s kuličkovým ložiskem, tř.10



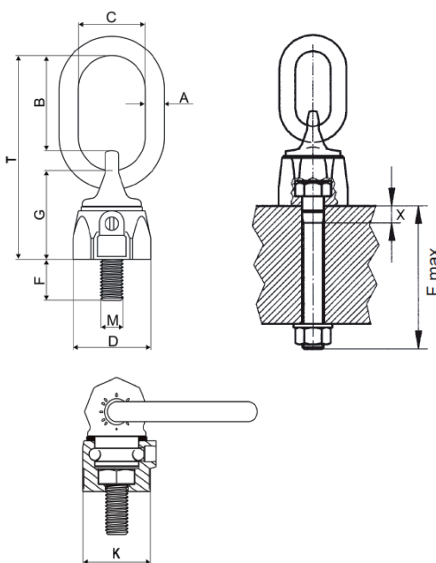
- Jakostní třída 10
- Vázací body s kuličkovým ložiskem - otočné o 360° pod zatížením (nevhodné pro trvalé otáčení pod zatížením)
- Zatižitelné ve všech směrech
- Bezpečnostní faktor 4:1
- Vysoce odolné oko polohovatelné v rozsahu 230°
- Lze upevnit pomocí plochého nebo francouzského klíče
- Možnost dodání se speciální délkou závitu s maticí a podložkou nebo jemnějším stoupáním
- Metrický i UNC závit
- Velikost závitu **M8 - M30**
- Nosnost 0,3 t - 5 t (při úhlu sklonu 90°); 0,6 t - 10 t (při úhlu sklonu 0°)
- Výrobce: RUD (Německo)

Parametry

Typ	Základní nosnost* (t)	Velikost závitu M x stoupání	Délka závitu (mm)		Rozměry (mm)								Hmotn. (kg)
			F stand.	F max.	A	B	C	D	G	K	T	X	
VWBG-V 0,3 M8	0,3 (0,4)	M8 x 1,25	13	102	8	31	29	30	36	28	76	18	0,25
VWBG-V 0,45 M10	0,45 (0,6)	M10 x 1,5	17	122	8	31	29	36	38	30	78	19	0,3
VWBG-V 0,6 M12	0,6 (0,75)	M12 x 1,75	21	140	10	49	35	42	47	36	107	19	0,4
VWBG-V 1,0 M14	1,0 (1,25)	M14 x 2,0	21	65	13	46	38	48	56	41	113	-	0,6
VWBG-V 1,3 M16	1,3 (1,5)	M16 x 2,0	25	180	13	46	38	48	56	41	113	28	0,6
VWBG-V 1,8 M18	1,8 (2,0)	M18 x 2,5	27	83	13	54	35	62	67	55	137	-	1,1
VWBG-V 2,0 M20	2,0 (2,5)	M20 x 2,5	33	223	13	54	35	62	67	55	137	30	1,4
VWBG-V 2,0 M22	2,0 (2,5)	M22 x 2,5	33	94	13	54	35	62	64	55	137	-	1,5
VWBG-V 3,5 M24	3,5 (4,0)	M24 x 3,0	40	255	18	66	40	81	88	70	173	25	2,6
VWBG-V 3,5 M27	3,5 (4,0)	M27 x 3,0	40	92	18	66	40	81	88	70	173	-	2,9
VWBG-V 5,0 M30	5,0 (6,0)	M30 x 3,5	50	330	22	90	50	99	106	85	221	32	5,5

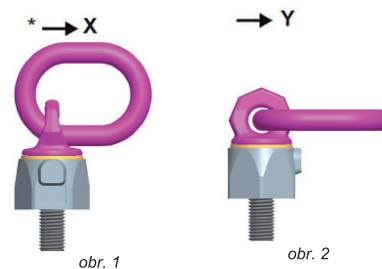
Tabulka nosností

Způsob uvázání	Z	X(Y)	Z	X(Y)	X(Y)	X(Y)	X(Y)	X(Y)	X(Y)	
Počet bodů	1	1	2	2	2	2	3 nebo 4	3 nebo 4	3 nebo 4	
Úhel sklonu °	0°	90°	0°	90°	0°- 45°	45°- 60°	nesym.	0°- 45°	45°- 60°	nesym.
Nosnost (t)*										
VWBG-V 0,3 M8	0,6	0,3 (0,4)	1,2	0,6 (0,8)	0,42 (0,56)	0,3 (0,4)	0,3 (0,4)	0,63 (0,84)	0,45 (0,6)	0,3 (0,4)
VWBG-V 0,45 M10	0,9	0,45 (0,6)	1,8	0,9 (1,2)	0,63 (0,84)	0,45 (0,6)	0,45 (0,6)	0,95 (1,26)	0,68 (0,9)	0,45 (0,6)
VWBG-V 0,6 M12	1,2	0,6 (0,75)	2,4	1,2 (1,5)	0,84 (1,05)	0,6 (0,75)	0,6 (0,75)	1,26 (1,58)	0,9 (1,12)	0,6 (0,75)
VWBG-V 1,0 M14	2,0	1,0 (1,25)	4,0	2,0 (2,5)	1,4 (1,75)	1,0 (1,25)	1,0 (1,25)	2,1 (2,62)	1,5 (1,87)	1,0 (1,25)
VWBG-V 1,3 M16	2,6	1,3 (1,5)	5,2	2,6 (3)	1,82 (2,1)	1,3 (1,5)	1,3 (1,5)	2,73 (3,15)	1,95 (2,25)	1,3 (1,5)
VWBG-V 1,8 M18	3,6	1,8 (2,0)	7,2	3,6 (4,0)	2,52 (2,8)	1,8 (2,0)	1,8 (2,0)	3,78 (4,2)	2,7 (3,0)	1,8 (2,0)
VWBG-V 2,0 M20	4	2 (2,5)	8	4 (5)	2,8 (3,5)	2 (2,5)	2 (2,5)	4,2 (5,25)	3 (3,75)	2 (2,5)
VWBG-V 2,0 M22	4	2 (2,5)	8	4 (5)	2,8 (3,5)	2 (2,5)	2 (2,5)	4,2 (5,25)	3 (3,75)	2 (2,5)
VWBG-V 3,5 M24	7	3,5 (4)	14	7 (8)	4,9 (5,6)	3,5 (4)	3,5 (4)	7,35 (8,4)	5,25 (6)	3,5 (4)
VWBG-V 3,5 M27	7	3,5 (4)	14	7 (8)	4,9 (5,6)	3,5 (4)	3,5 (4)	7,35 (8,4)	5,25 (6)	3,5 (4)
VWBG-V 5,0 M30	10	5 (6)	20	10 (12)	7 (8,4)	5 (6)	5 (6)	10,5 (12,6)	7,5 (9)	5 (6)



Dovolené použití

Body VWBG-V jsou zatižitelné ve všech směrech. Nosnost musí odpovídat hodnotám v tabulce nosností. Nosnost je udávána s ohledem na polohu závěsného oka (viz obr. 1 a 2):



Oko je natočeno do nejnevýhodnější pozice. V tabulce nosností první (nižší) hodnota.

Oko je natočeno do správné pozice. V tabulce nosností hodnota v závorce.



obr. 3

Nepřípustné použití

Ujistěte se, že při zavěšení břemene nemůže nastat např. situace, kdy

- Směr tahu je zablokovan
- Vázací oko se opírá o hranu nebo náklad (viz obr. 3).

Více podrobností v uživatelské příručce.

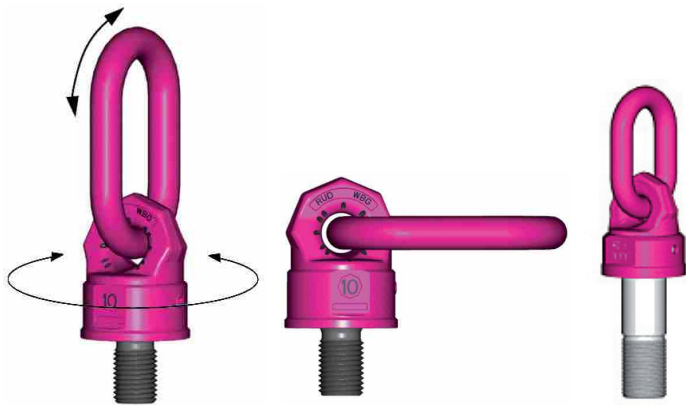


Aplikace šroubovacích bodů VWBG-V



Aplikace šroubovacích bodů VWBG-V

VWBG - šroubovací otočné a sklopné body s kuličkovým ložiskem, tř.8



- Jakostní třída 8 (100% testováno)
- Vázací body s kuličkovým ložiskem - otočné o 360° pod zatížením (nevhodné pro trvalé otáčení pod zatížením)
- Zatížitelné ve všech směrech
- Bezpečnostní faktor 4:1
- Vysoce odolné oko polohovatelné v rozsahu 230°
- Lze upevnit pomocí plochého nebo francouzského klíče
- Možnost dodání se speciální velikostí závitu M, variabilní délkou závitu nebo jemnějším stoupáním
- Metrický i UNC závit
- Velikost závitu **M36 - M150**
- Nosnost 8 t - 40 t (při úhlu sklonu 90°); 15 t - 50 t (při úhlu sklonu 0°)
- Výrobce: RUD (Německo)

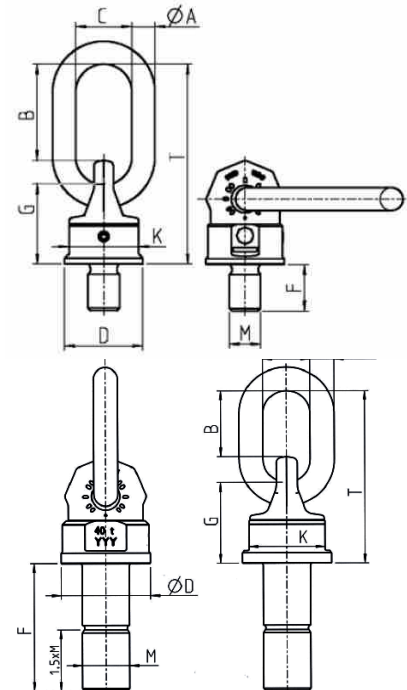
Parametry

Typ	Základní nosnost (t)	Velikost závitu M x stoupání	Délka závitu (mm)		Rozměry (mm)							Hmotn. (kg)
			F stand.	F max.	A	B	C	D	T	G	K	
VWBG 8 M36	8 (10)	M36 x 4	54	-	22	86	50	90	208	94	80	4,6
VWBG 8 M36-M39*	8 (10)	-	-	36-300	22	86	50	90	208	94	80	-
VWBG 12 M42	12 (13)	M42 x 4,5	63	-	26	111	65	98	235	96	85	6,1
VWBG 12 M42-M45*	12 (13)	-	-	42-300	26	111	65	98	235	96	85	-
VWBG 12 M45	12 (15)	M45 x 4,5	67	-	26	111	65	98	235	96	85	6,2
VWBG 13 M48	13 (16)	M48 x 5	68	-	26	111	65	98	235	96	85	6,3
VWBG 13 M48-M52*	13 (16)	-	-	48-300	26	111	65	98	235	96	85	-
VWBG 14 M52	14 (20)	M52 x 5	78	-	32	119	70	120	274	120	95	10,5
VWBG 16 M56	16 (22)	M56 x 5,5	84	-	32	119	70	120	274	120	95	10,7
VWBG 16 M56-M62*	16 (22)	-	-	56-300	32	119	70	120	274	120	95	-
VWBG 16 M64	16 (25)	M64 x 6	94	-	32	119	70	120	274	120	95	11,4
VWBG 16 M64-M76*	16 (25)	-	-	64-300	32	119	70	120	274	120	95	-
VWBG 31,5 M72	31,5 (40)	M72 x 6	108	-	46	130	90	170	338	159	145	29,9
VWBG 31,5 M72-M76*	31,5 (40)	-	-	72-300	46	130	90	170	338	159	145	-
VWBG 35 M80	35 (48)	M80 x 6	120	-	46	130	90	170	338	159	145	31,2
VWBG 35 M80-M85*	35 (48)	-	-	80-300	46	130	90	170	338	159	145	-
VWBG 40 M90	40 (50)	M90 x 6	135	-	46	130	90	170	338	159	145	33,2
VWBG 40 M90-150*	40 (50)	-	-	90-300	46	130	90	170	338	159	145	-

Speciální provedení s různou délkou (F) a velikostí (M) závitu.

Tabulka nosnosti

Způsob uvázání	Z		X(Y)		X(Y)		X(Y)		X(Y)		X(Y)	
	G	G	G	G	G	G	G	G	G	G	G	G
Počet bodů	1	1	2	2	2	2	3 nebo 4	3 nebo 4	3 nebo 4	3 nebo 4	3 nebo 4	3 nebo 4
Úhel sklonu °	0°	90°	0°	90°	0°-45°	45°-60°	nesym.	0°-45°	45°-60°	nesym.	nesym.	nesym.
Nosnost (t)												
VWBG 8 M36	15	8 (10)	30	16 (20)	11,2 (14)	8 (10)	8 (10)	16,8 (21)	12 (15)	8 (10)		
VWBG 12 M42	17	12 (13)	34	24 (26)	16,8 (18,2)	12 (13)	12 (13)	25,2 (27,3)	18 (19,5)	12 (13)		
VWBG 12 M45	18	12 (15)	36	24 (30)	16,8 (21)	12 (15)	12 (15)	25,2 (31,5)	18 (22,5)	12 (15)		
VWBG 13 M48	18	13 (16)	36	26 (32)	18,2 (22,4)	13 (16)	13 (16)	27,3 (33,6)	19,5 (24)	13 (16)		
VWBG 14 M52	25	14 (20)	50	28 (40)	19,6 (28)	14 (20)	14 (20)	29,4 (42)	21 (30)	14 (20)		
VWBG 16 M56	28	16 (22)	56	32 (44)	22,4 (30,8)	16 (22)	16 (22)	33,6 (46,2)	24 (33)	16 (22)		
VWBG 16 M64	28	16 (25)	56	32 (50)	22,4 (35)	16 (25)	16 (25)	33,6 (52,5)	24 (37,5)	16 (25)		
VWBG 31,5 M72	50	31,5 (40)	100	63 (80)	44,1 (56)	31,5 (40)	31,5 (40)	66,15 (84)	47,25 (60)	31,5 (40)		
VWBG 35 M80	50	35 (48)	100	70 (96)	49 (67,2)	35 (48)	35 (48)	73,5 (100,8)	52,5 (72)	35 (48)		
VWBG 40 M90	50	40 (50)	100	80 (100)	56 (70)	40 (50)	40 (50)	84 (105)	60,5 (60)	40 (50)		



Dovolené použití

Body VWBG jsou zatížitelné ve všech směrech. Nosnost musí odpovídat hodnotám v tabulce nosností. Nosnost je udávána s ohledem na polohu závěsného oka (viz obr. 1 a 2):



obr. 1

Oko je natočeno do nejnepříhodnější polohy. V tabulce nosností první (nižší) hodnota.



obr. 2

Oko je natočeno do správné polohy. V tabulce nosností hodnota v závorce.

Nepřípustné použití

Ujistěte se, že při zavěšení břemene nemůže nastat např. situace, kdy

- Směr tahu je zablokovaný
- Vázací oko se opírá o hranu nebo náklad (viz obr. 3).

Více podrobností v uživatelské příručce.



Aplikace šroubovacích bodů VWBG

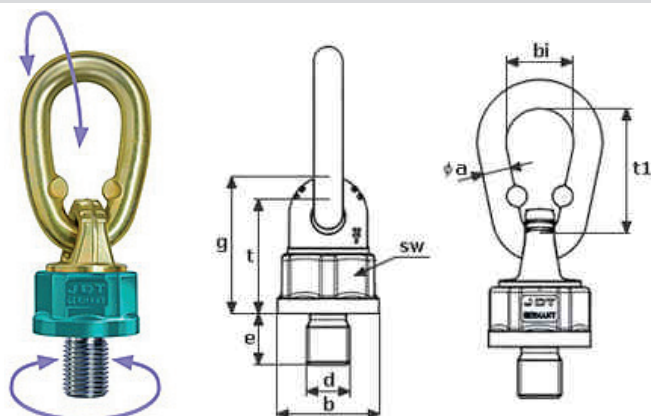


Aplikace šroubovacích bodů VWBG



obr. 3

Theipa Point TP - šroubovací otočné a sklupné body s kuličkovým ložiskem, tř.10

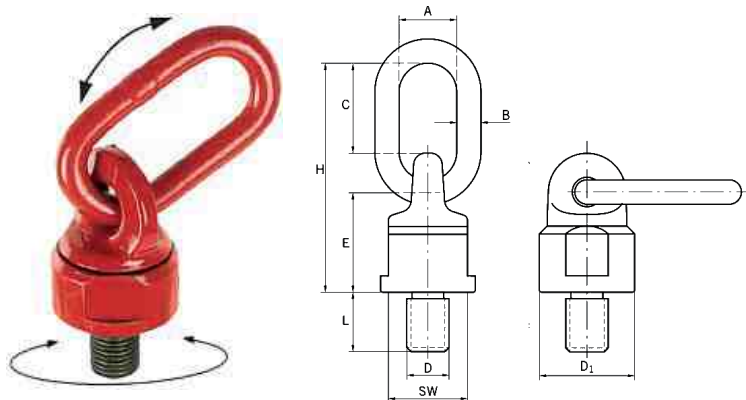


- Jakostní třída 10
- Vázací body s kuličkovým ložiskem - otočné o 360° pod zatížením (nevhodné pro trvalé otáčení pod zatížením)
- Zatížitelné ve všech směrech
- Bezpečnostní faktor 4:1
- Vysoce odolné oko polohovatelné v rozsahu 180°
- Lze upevnit pomocí plochého nebo francouzského klíče
- Možnost dodání se speciální délkou závitu s maticí a podložkou nebo jemnějším stoupáním
- Metrický i UNC závit
- Velikost závitu **M10 - M100**
- Nosnost 0,5 t - 40 t (při úhlu sklonu 90°); 1 t - 50 t (při úhlu sklonu 0°)
- Výrobce: J.D.T. (Německo)

Parametry a nosnosti

Typ	Rozměry závitu d x e (mm)	Stoupání závitu	Rozměry (mm)								Hmotnost (kg)	Způsob uvázání	Nosnost (t)												
			Ø a	t1	bi	b	g	SW	t	Počet bodů			Úhel		0°-45°		45°-60°		nesym.		3 nebo 4		3 nebo 4		
										1			1	2	2	2	2	2	3 nebo 4	3 nebo 4	nesym.	nesym.			
										0°			90°	0°	90°	0°-45°	45°-60°	0°-45°	45°-60°	nesym.	nesym.				
TP 0,7	M10 x 18	1,5	13	55	32	36,5	48	34	41	0,42	M10 x 18	1	0,5	2	1	0,7	0,5	0,5	1	0,75	0,5				
	M12 x 18	1,75	13	55	32	36,5	48	34	41	0,43	M12 x 18	1,4	0,7	2,8	1,4	1	0,7	0,7	1,4	1	0,7				
	M12 x 25	1,75	13	55	32	36,5	48	34	41	0,43	M12 x 25	1,4	0,7	2,8	1,4	1	0,7	0,7	1,4	1	0,7				
	M14 x 20	2	13	55	32	36,5	48	34	41	0,43	M14 x 20	2	1	4	2	1,4	1	1	2,12	1,5	1				
TP 1,4	M16 x 20	2	18	55	32	36,5	48	34	41	0,43	M16 x 20	2,8	1,4	5,6	2,8	2	1,4	1,4	3	2,12	1,4				
	M16 x 30	2	18	55	32	36,5	48	34	41	0,44	M16 x 30	2,8	1,4	5,6	2,8	2	1,4	1,4	3	2,12	1,4				
	M20 x 30	2,5	18	55	32	36,5	48	34	41	0,46	M20 x 30	3,4	1,7	6,8	3,4	2,4	1,7	1,7	3,55	2,5	1,7				
	M24 x 30	3	18	55	32	36,5	48	34	41	0,49	M24 x 30	3,4	1,7	6,8	3,4	2,4	1,7	1,7	3,55	2,5	1,7				
TP 2,5	M20 x 30	2,5	16	70	34	52	68	46	57	0,95	M20 x 30	5	2,5	10	5	3,55	2,5	2,5	5,3	3,75	2,5				
	M20 x 40	2,5	16	70	34	52	68	46	57	0,97	M20 x 40	5	2,5	10	5	3,55	2,5	2,5	5,3	3,75	2,5				
	M20 x 50	2,5	16	70	34	52	68	46	57	1,04	M20 x 50	5	2,5	10	5	3,55	2,5	2,5	5,3	3,75	2,5				
	M20 x 70	2,5	16	70	34	52	68	46	57	1,07	M20 x 70	5	2,5	10	5	3,55	2,5	2,5	5,3	3,75	2,5				
TP 4,0	M24 x 30	3	18	85	45	57	75	50	63	1,43	M24 x 30	8	4	16	8	5,6	4	4	8,5	6	4				
	M24 x 45	3	18	85	45	57	75	50	63	1,48	M24 x 45	8	4	16	8	5,6	4	4	8,5	6	4				
	M24 x 50	3	18	85	45	57	75	50	63	1,5	M24 x 50	8	4	16	8	5,6	4	4	8,5	6	4				
	M30 x 35	3,5	18	85	45	57	75	50	63	1,5	M30 x 35	8	4	16	8	5,6	4	4	8,5	6	4				
TP 6,7	M30 x 35	3,5	20	85	45	70	95	65	78	2,33	M30 x 35	12	6,7	24	13,4	9,5	6,7	6,7	14	10	6,7				
	M30 x 45	3,5	20	85	45	70	95	65	78	2,37	M30 x 45	12	6,7	24	13,4	9,5	6,7	6,7	14	10	6,7				
	M30 x 50	3,5	20	85	45	70	95	65	78	2,44	M30 x 50	12	6,7	24	13,4	9,5	6,7	6,7	14	10	6,7				
	M30 x 60	3,5	20	85	45	70	95	65	78	2,45	M30 x 60	12	6,7	24	13,4	9,5	6,7	6,7	14	10	6,7				
TP 8,0	M30 x 35	3,5	23	115	60	81	106	75	86	3,59	M30 x 35	12	8	24	16	11,2	8	8	16	12	8				
	M30 x 45	3,5	23	115	60	81	106	75	86	3,64	M30 x 45	12	8	24	16	11,2	8	8	16	12	8				
TP 10,0	M36 x 50	4	23	115	60	81	106	75	86	3,72	M36 x 50	15	10	30	20	14	10	10	21,2	15	10				
	M36 x 54	4	23	115	60	81	106	75	86	3,82	M36 x 54	15	10	30	20	14	10	10	21,2	15	10				
TP 12,5	M42 x 50	4,5	23	115	60	81	106	75	86	3,82	M42 x 50	15	12,5	30	25	17	12,5	12,5	25	18	12,5				
	M42 x 60	4,5	23	115	60	81	106	75	86	3,91	M42 x 60	15	12,5	30	25	17	12,5	12,5	25	18	12,5				
	M42 x 63	4,5	23	115	60	81	106	75	86	3,94	M42 x 63	15	12,5	30	25	17	12,5	12,5	25	18	12,5				
	M45 x 60	4,5	23	115	60	81	106	75	86	4,03	M45 x 60	15	12,5	30	25	17	12,5	12,5	25	18	12,5				
	M48 x 72	5	23	115	60	81	106	75	86	4,33	M48 x 72	15	12,5	30	25	17	12,5	12,5	25	18	12,5				
TP 17	M42 x 60	4,5	30	140	70	104	127	95	106	7,34	M42 x 60	20	13	40	26	18	13	13	27	19	13				
	M45 x 60	4,5	30	140	70	104	127	95	106	7,50	M45 x 60	25	17	50	34	23,5	17	17	35	25	17				
	M48 x 60	5	30	140	70	104	127	95	106	7,57	M48 x 60	25	17	50	34	23,5	17	17	35	25	17				
	M56 x 78	5,5	30	140	70	104	127	95	106	8,00	M56 x 78	25	18	50	36	25	18	18	37,5	26,5	18				
TP 20	M64 x 96	6	30	140	70	104	127	95	106	8,85	M64 x 96	25	20	50	40	28	20	20	40	30	20				
	M64 x 110	6	30	140	70	104	127	95	106	9,20	M64 x 110	25	20	50	40	28	20	20	40	30	20				
TP 28	M64 x 96	6	35	170	80	129	174	115	135	16,3	M64 x 96	32,5	28	65	56	39	28	28	58	42	28				
	M72 x 120	6	35	170	80	129	174	115	135	17,6	M72 x 120	32,5	28	65	56	39	28	28	58	42	28				
	M80 x 150	6	35	170	80	129	174	115	135	19,5	M80 x 150	32,5	28	65	56	39	28	28	58	42	28				
TP 35	M80 x 120	6	43	220	100	148	187	135	146	25,1	M80 x 120	40	35	80	70	49	35	35	74	52,5	35				
	M90 x 150	6	43	220	100	148	187	135	146	27,6	M90 x 150	40	35	80	70	49	35	35	74	52,5	35				
TP 40	M80 x 120	6	46	240	110	170	233	150	182	35,5	M80 x 120	50	40	100	80	56	40	40	84	60	40				
	M90 x 115	6	46	240	110	170	233	150	182	36,5	M90 x 115	50	40	100	80	56	40	40	84	60	40				
	M90 x 150	6	46	240	110	170	233	150	182	38	M90 x 150	50	40	100	80	56	40	40	84	60	40				
	M100 x 150	6	46	240	110	170	233	150	182	39,8	M100 x 150	50	40	100	80	56	40	40	84	60	40				

C800 - šroubovací otočné a sklopné body s kuličkovým ložiskem, tř.8



- Jakostní třída 8
- Vázací body s kuličkovým ložiskem - otočné o 360° pod zatížením (nevhodné pro trvalé otáčení pod zatížením)
- Zatížitelné ve všech směrech
- Bezpečnostní faktor 4:1
- 100% testováno na mikrotrhliny
- Teoretická životnost 20 000 zátěžových cyklů
- Vysoce odolné oko polohovatelné v rozsahu 180°
- Lze upevnit pomocí plochého nebo francouzského klíče
- Velikost závitu **M8 - M90**
- Nosnost 0,3 t - 35 t (při úhlu sklonu 90°); 0,6 t - 35 t (při úhlu sklonu 0°)
- Výrobce: Stamperia Carcano Giuseppe S.p.A. (Itálie)

Parametry a nosnosti

Typ	Rozměry závitu D x L (mm)	Stoupání závitu	Rozměry (mm)								Hmotnost (kg)	Způsob uvázání	Nosnost (t)								
			A	B	C	E	H	SW	D1	Počet bodů			Úhel		Závít		3 nebo 4		3 nebo 4		
										1			1	0°	90°	2	2	0°-45°	45°-60°	nesym.	0°-45°
C800 0,3 t	M8 x 18	1,25	30	13	46	50	105	30	38	0,48	M8 x 18	0,6	0,3	1,2	0,6	0,42	0,3	0,3	0,63	0,45	0,3
	M8 x 22	1,25	30	13	46	50	105	30	38	0,48	M8 x 22	0,6	0,3	1,2	0,6	0,42	0,3	0,3	0,63	0,45	0,3
	M10 x 18	1,5	30	13	46	50	105	30	38	0,48	M10 x 18	0,6	0,3	1,2	0,6	0,42	0,3	0,3	0,63	0,45	0,3
C800 0,5 t	M12 x 18	1,75	30	13	46	50	105	30	38	0,5	M12 x 18	1	0,5	2	1	0,75	0,5	0,5	1,1	0,75	0,5
	M12 x 25	1,75	30	13	46	50	105	30	38	0,5	M12 x 25	1	0,5	2	1	0,75	0,5	0,5	1,1	0,75	0,5
	M14 x 20	2	30	13	46	50	105	30	38	0,5	M14 x 20	1	0,5	2	1	0,75	0,5	0,5	1,1	0,75	0,5
C800 1,2 t	M16 x 20	2	30	13	46	50	105	30	38	0,53	M16 x 20	2	1,12	4	2	1,5	1,12	1,12	2,36	1,6	1,12
	M16 x 30	2	30	13	46	50	105	30	38	0,53	M16 x 30	2	1,12	4	2	1,5	1,12	1,12	2,36	1,6	1,12
	M20 x 30	2,5	30	13	46	50	105	30	38	0,53	M20 x 30	2	1,12	4	2	1,5	1,12	1,12	2,36	1,6	1,12
	M24 x 30	3	30	13	46	50	105	30	38	1,05	M24 x 30	2	1,12	4	2	1,5	1,12	1,12	2,36	1,6	1,12
C800 2 t	M20 x 30	2,5	34	16	57	61	131	40	50	0,95	M20 x 30	4	2	8	4	2,8	2	2	4	3	2
	M20 x 40	2,5	34	16	57	61	131	40	50	1,05	M20 x 40	4	2	8	4	2,8	2	2	4	3	2
	M20 x 50	2,5	34	16	57	61	131	40	50	1,05	M20 x 50	4	2	8t	4	2,8	2	2	4	3	2
	M20 x 70	2,5	34	16	57	61	131	40	50	1,05	M20 x 70	4	2	8	4	2,8	2	2	4	3	2
C800 3,15 t	M24 x 30	3	40	19	70	68	153	48	58	1,63	M24 x 30	6,3	3,15	12,5	6,3	4,25	3,15	3,15	6,3	4,75	3,15
	M24 x 45	3	40	19	70	68	153	48	58	1,63	M24 x 45	6,3	3,15	12,5	6,3	4,25	3,15	3,15	6,3	4,75	3,15
	M24 x 50	3	40	19	70	68	153	48	58	1,63	M24 x 50	6,3	3,15	12,5	6,3	4,25	3,15	3,15	6,3	4,75	3,15
	M30 x 35	3,5	40	19	70	68	153	48	58	1,63	M30 x 35	6,3	3,15	12,5	6,3	4,25	3,15	3,15	6,3	4,75	3,15
C800 5,3 t	M30 x 35	3,5	40	20	65	80	165	65	75	2,23	M30 x 35	10,6	5,3	21,2	10,6	7,1	5,3	5,3	11,2	8	5,3
	M30 x 45	3,5	40	20	65	80	165	65	75	2,23	M30 x 45	10,6	5,3	21,5	10,6	7,1	5,3	5,3	11,2	8	5,3
	M30 x 35	3,5	50	22	90	95	205	75	85	2,23	M30 x 35	12,5	8	25	16	11,2	8	8	16,8	12	8
C800 8 t	M30 x 45	3,5	50	22	90	95	205	75	85	2,23	M30 x 45	12,5	8	25	16	11,2	8	8	16,8	12	8
	M36 x 54	4	50	22	90	95	205	75	85	3,7	M36 x 54	12,5	8	25	16	11,2	8	8	16,8	12	8
	M36 x 50	4	70	30	120	130	280	95	120	3,7	M36 x 50	15	10	30	20	14	10	10	21,2	15	10
C800 10 t	M36 x 54	4	50	22	90	130	280	95	120	4,94	M36 x 54	15	10	30	20	14	10	10	21,2	15	10
	M42 x 50	4,5	50	22	90	95	205	75	85	4,94	M42 x 50	15	10	30	20	14	10	10	21,2	15	10
	M42 x 63	4,5	50	22	90	95	205	75	85	4,94	M42 x 63	15	10	30	20	14	10	10	21,2	15	10
	M48 x 72	5	50	22	90	95	205	75	85	3,7	M48 x 72	15	10	30	20	14	10	10	21,2	15	10
C800 15 t	M45 x 60	4,5	70	30	120	130	280	95	120	6,8	M45 x 60	25	15	50	30	21	15	15	31,5	22,5	15
	M48 x 60	5	70	30	120	130	280	95	120	6,8	M48 x 60	25	15	50	30	21	15	15	31,5	22,5	15
	M56 x 78	5,5	70	30	120	130	280	95	120	10,0	M56 x 78	25	15	50	30	21	15	15	31,5	22,5	15
	M64 x 96	6	70	30	120	130	280	95	120	12,0	M64 x 96	25	15	50	30	21	15	15	31,5	22,5	15
C800 25 t	M72 x 108	6	68	40	127	165	338	134	160	18,0	M72 x 108	35	25	70	50	35	25	25	52,5	37,5	25
C800 30 t	M80 x 120	6	68	40	127	165	338	134	170	19,8	M80 x 120	35	30	70	50	42	30	30	63	45	30
C800 35 t	M90 x 135	6	68	40	127	165	338	134	170	22,5	M90 x 135	35	35	70	70	49	35	35	73,5	52,5	35



Aplikace šroubovacích bodů C800



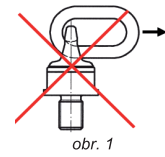
Aplikace šroubovacích bodů C800

Nepřípustné použití

Ujistěte se, že při zavěšení břemene nemůže nastat např. situace, kdy

- Směr tahu je zablokován
- Vázací oko je ve špatné poloze (viz obr. 1).
- Vázací oko se opírá o hranu nebo náklad (viz obr. 2).

Vázací oko musí být natočeno ve směru tahu před zavěšením. Více podrobností v uživatelské příručce.

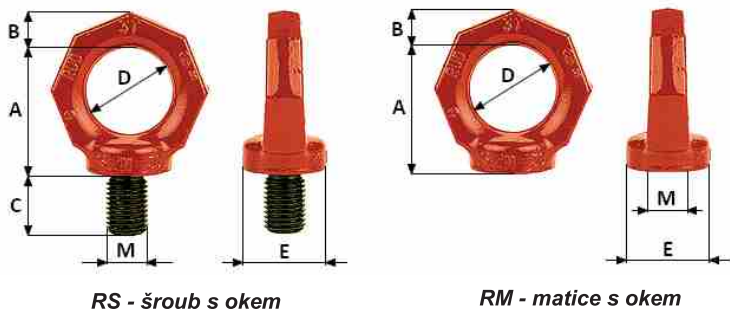


obr. 1



obr. 2

RS/RM - šroubovací pevné body, tř. 8



- Jakostní třída 8
- Pevné vázací šroubovací body - bez otáčení
- Určené pro jednodušší manipulační aplikace
- **RS - šroub s okem**
- **RM - matice s okem**
- Velikost závitu **M6 - M48**
- Možnost dodání se speciální velikostí závitu nebo jemnějším stoupáním
- Metrický i UNC závit
- Bezpečnostní faktor 4:1
- Nosnost 0,1 t - 8 t (při úhlu sklonu 90°); 0,4 t - 32 t (při úhlu sklonu 0°)
- Výrobce: RUD (Německo)

Parametry a nosnosti

Typ	Velikost závitu M*	Stoupání závitu	Rozměry (mm)					Hmotnost (kg)	Způsob uvázání**	Úhel			
			A	B	C	E	H			Počet bodů	0°	90°	0°
RS/RM M6	M6	1,0	35	10	12	25	25	0,1	M6	1	0,4	0,1	0,8
RS/RM M8	M8	1,25	35	10	12	25	25	0,1	M8	1	0,8	0,2	1,6
RS/RM M10	M10	1,5	35	10	15	25	25	0,1	M10	1	1	0,25	2
RS/RM M12	M12	1,75	41	12	18	30	30	0,2	M12	1,6	1,6	0,4	3,2
RS/RM M14	M14	2,0	48	14	21	35	35	0,25	M14	3	3	0,75	6
RS/RM M16	M16	2,0	48	14	24	35	35	0,3	M16	4	4	1	8
RS/RM M20	M20	2,5	55	16	30	40	40	0,45	M20	6	6	1,5	12
RS/RM M24	M24	3,0	70	20	36	50	50	0,7	M24	8	8	2	16
RS/RM M30	M30	3,5	85	24	45	60	60	1,6	M30	12	12	3	24
RS/RM M36	M36	4,0	130	38	54	90	100	6,0	M36	16	16	4	32
RS/RM M42	M42	4,5	130	38	53	90	100	6,2	M42	24	24	6	48
RS/RM M48	M48	5,0	130	38	68	90	100	6,4	M48	32	32	8	64

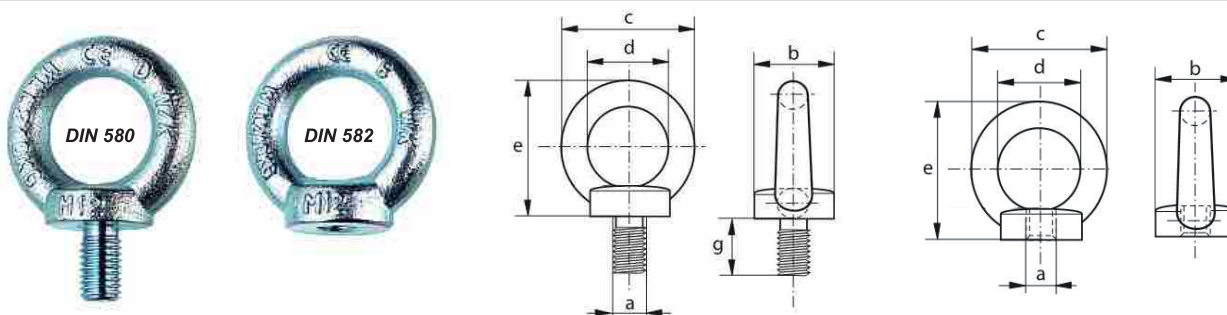
* Na vyžádání se závitem M18, M27, M33, M39, M45.

** Jiné způsoby uvázání nejsou povoleny.



Aplikace šroubovacích bodů RS/RM

DIN 580/DIN 582 - šroubovací pevné body

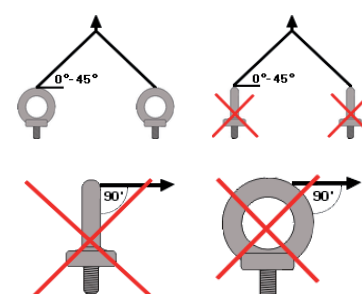


Parametry a nosnosti

Typ	Závit M	Nosnost (kg)		Rozměry (mm)					
		1 bod	2 body, 0° - 45°	a	b	c	d	e	g
DIN 580/DIN 582 M6	M6	70	50	M6	20	36	20	36	13
DIN 580/DIN 582 M8	M8	140	100	M8	20	36	20	36	13
DIN 580/DIN 582 M10	M10	230	170	M10	25	45	25	45	17
DIN 580/DIN 582 M12	M12	340	240	M12	30	54	30	53	20
DIN 580/DIN 582 M16	M16	700	500	M16	35	63	35	62	27
DIN 580/DIN 582 M20	M20	1200	860	M20	40	72	40	71	30
DIN 580/DIN 582 M24	M24	1800	1290	M24	50	90	50	90	36
DIN 580/DIN 582 M30	M30	3200	2300	M30	65	108	60	109	45
DIN 580/DIN 582 M36	M36	4600	3300	M36	75	126	70	128	54
DIN 580/DIN 582 M42	M42	6300	4500	M42	85	144	80	147	63
DIN 580/DIN 582 M48	M48	8600	6100	M48	100	166	90	168	68
DIN 580/DIN 582 M56	M56	11500	8300	M56	110	184	100	187	78
DIN 580/DIN 582 M64	M64	16000	11000	M64	120	206	110	208	90
DIN 580/DIN 582 M100	M100	38000	27000	M100	190	330	180	330	130

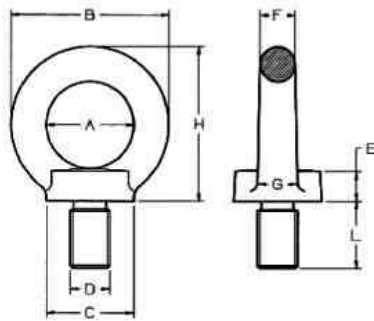
* Na vyžádání se závitem M18, M27, M33, M39, M45.

- Materiál: uhlíková ocel, C15, zinkováno
- Pevné vázací šroubovací body - bez otáčení
- Určené pro jednodušší manipulační aplikace
- **DIN 580 - šroub s okem**
- **DIN 582 - matice s okem**
- Velikost závitu **M6 - M100**



Vázací body

C803 - šroubovací pevné body, tř. 8

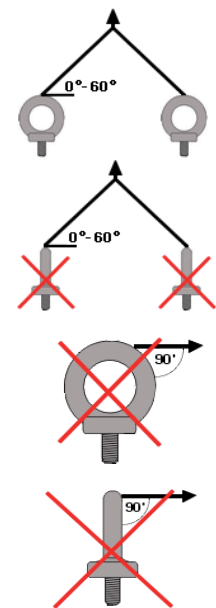


- Jakostní třída 8
- Pevné vázací šroubovací body - bez otáčení
- Určené pro jednodušší manipulační aplikace
- Velikost závitu **M6 - M64**
- Bezpečnostní faktor 4:1
- Nosnost 0,4 t - 45 t (při úhlu sklonu 0°)
- Výrobce: Stameria Carcano Giuseppe S.p.A. (Itálie)

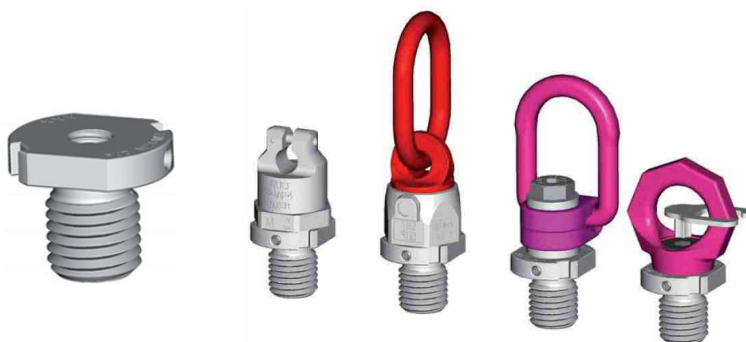
Parametry a nosnosti

Typ	Rozměry závitu D x L (mm)	Rozměry (mm)						Hmotnost (kg)	Způsob uvázání	G		G		G	
		A	B	C	E	F	H			Počet bodů	Úhel	G		G	
												1	2	2	3 nebo 4
C803 M6	M6x13	25	45	25	10	10	45	0,09	M6x13	0,4	0,8	0,14	0,1	0,2	0,14
C803 M8	M8x13	25	45	25	10	10	45	0,09	M8x13	0,8	1,6	0,28	0,2	0,4	0,28
C803 M10	M10x17	25	45	25	10	10	45	0,11	M10x17	1	2	0,35	0,25	0,5	0,35
C803 M12	M12x21	35	63	35	14	14	62	0,27	M12x21	1,6	3,2	0,56	0,4	0,8	0,56
C803 M14	M14x21	35	63	35	14	14	62	0,29	M14x21	3	6	1	0,75	1,5	1
C803 M16	M16x27	35	63	35	14	14	62	0,31	M16x27	4	8	1,4	1	2	1,4
C803 M18	M18x27	50	90	50	20	20	90	0,84	M18x27	5	10	1,8	1,25	2,5	1,8
C803 M20	M20x30	50	90	50	20	20	90	0,86	M20x30	6	12	2,1	1,5	3	2,1
C803 M22	M22x36	50	90	50	20	20	90	0,9	M22x36	7	14	2,4	1,75	3,5	2,4
C803 M24	M24x36	50	90	50	20	20	90	0,9	M24x36	8	16	2,8	2	4	2,8
C803 M27	M27x45	60	108	65	24	24	109	1,66	M27x45	10	20	3,5	2,5	5	3,5
C803 M30	M30x45	60	108	65	24	24	109	1,7	M30x45	12	24	4,2	3	6	4,2
C803 M33	M33x54	70	126	75	26	28	128	2,0	M33x54	14	28	4,8	3,4	6,8	4,8
C803 M36	M36x54	70	126	75	26	28	128	2,15	M36x54	16	32	5,6	3,9	7,8	5,4
C803 M42	M42x63	80	144	85	30	32	147	4,15	M42x63	24	48	8,4	5,9	11,8	8,2
C803 M48	M48x68	90	166	100	35	38	168	6,2	M48x68	32	64	11,2	7,8	15,6	10,9
C803 M56	M56x78	100	184	110	38	42	187	8,8	M56x78	36	72	12,6	8,8	17,6	12,3
C803 M64	M64x90	110	206	120	42	48	208	12,4	M64x90	45	90	15,7	11	22	15,4

Jiné způsoby uvázání nejsou povoleny.



ASPA - závitové redukce pro šroubovací body

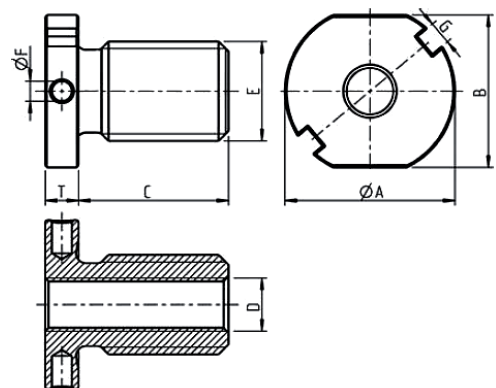


Závitové redukce ASPA umožňují našroubování vázacích bodů s menším závitem do otvorů s větším závitem. Na těle redukce jsou označeny velikosti vnějšího a vnitřního závitu, pro které je redukce určena. Redukce ASPA jsou určeny pro vysokopevnostní šroubovací vázací body. Do redukcí ASPA nepoužívejte šroubovací body DIN 580!

Nosnost redukce odpovídá nosnosti vázacího bodu, který je zašroubován do vnitřního závitu. Redukci je možno utahovat plochým klíčem, hákovým klíčem nebo klíčem s montážními čepy.

Parametry

Typ	Rozměry (mm)								Hmotnost (kg)
	A	B	C	D	E	F	G	T	
ASPA-M 16 x M 8	35	30	20	M8	M16	5	6	8	0,07
ASPA-M 20 x M 10	38	32	24	M10	M20	5	6	9	0,11
ASPA-M 24 x M 12	42	36	28	M12	M24	5	6	9	0,15
ASPA-M 30 x M 16	51	46	36	M16	M30	6	7	10	0,27
ASPA-M 36 x M 20	65	55	43	M20	M36	6	8	12	0,48
ASPA-M 42 x M 24	82	70	50	M24	M42	8	10	16	0,8
ASPA-M 48 x M 24	82	70	58	M24	M48	8	10	16	1,1
ASPA-M 56 x M 30	100	90	67	M30	M56	8	10	16	1,75
ASPA-M 64 x M 36	110	95	77	M36	M64	8	10	16	2,3
ASPA-M 72 x M 42	110	95	86	M42	M72	8	10	16	2,8
ASPA-M 80 x M 48	110	95	95	M48	M80	8	10	16	3,4
ASPA-M 90 x M 48	120	100	108	M48	M90	8	10	16	5



SLP - šroubovací jednokozlíkové sklopné body, tř. 8



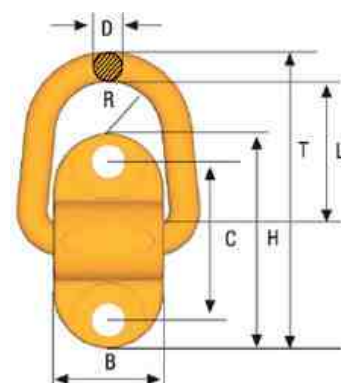
- Pevnostní třída 8
- Jednokozlíkové sklopné o 180°
- Bezpečnostní faktor 4:1
- Minimální jakost použitých šroubů s šestihrannou hlavou je 10,9
- Třmen slouží zároveň jako rýsovací šablona
- Nosnost: 1 t, 3 t, 5 t (při úhlu sklonu 0° i 90°)
- Výrobce: Gunnebo Industrier AB (Švédsko)

Parametry

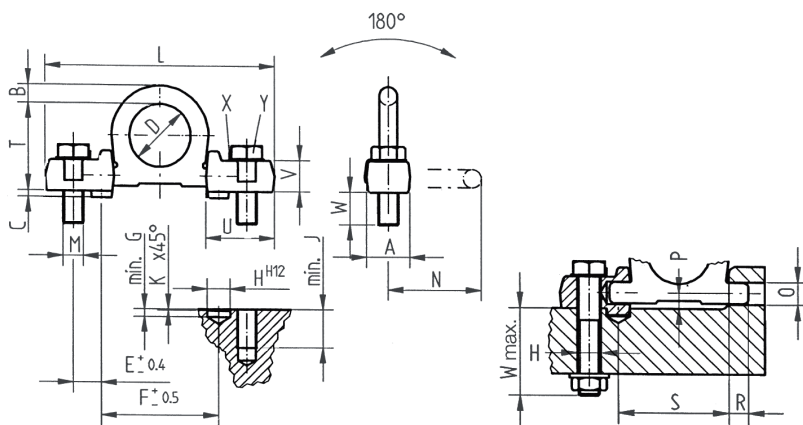
Typ	Závit M	Základní nosnost (t)	Rozměry (mm)							Hmotnost (kg)
			B	C	D	H	L	T	R	
SLP 1	M14	1	25	45	10	21	55	35	12	0,85
SLP 3	M16	3	25	45	10	21	55	35	12	1,31
SLP 5	M20	5	30	55	12	25	65	43	14	2,78

Tabulka nosností

Způsob uvázání	G		G		G		G		G		G	
	1	1	2	2	2	2	3 nebo 4	3 nebo 4	3 nebo 4	3 nebo 4	3 nebo 4	
Počet bodů	1	1	2	2	2	2	3 nebo 4	3 nebo 4	3 nebo 4	3 nebo 4	3 nebo 4	3 nebo 4
Úhel sklonu °	0°	90°	0°	90°	0°-45°	45°-60°	nesym.	0°-45°	45°-60°	nesym.	0°-45°	45°-60°
Nosnost (t)												
SLP 1	1	1	2	2	1,4	1	1	2,1	1,5	1	1	1
SLP 3	3	3	6	6	4,2	3	3	6,3	4,5	3	3	3
SLP 5	5	5	10	10	7	5	5	10,5	7,5	5	5	5



RBG - šroubovací dvoukozlíkové sklopné body tř.8



Parametry

Typ	Základní nosnost (t)	Hmotnost (kg)	Rozměry (mm)																					
			A	B	C	D	E	F	G	H	J	K	L	M	N	O	P	R	S	T	U	V	W	W max.
RBG 3	3	0,9	34	16	5	48	22	92	6	18	30	1	178	16	71	17	12	20	84	67	53	24	25	30-160

Tabulka nosností

Způsob uvázání	G		G		G		G		G		G		G	
	1	1	2	2	2	2	3 nebo 4	3 nebo 4	3 nebo 4	3 nebo 4	3 nebo 4	3 nebo 4	3 nebo 4	
Počet bodů	1	1	2	2	2	2	3 nebo 4	3 nebo 4	3 nebo 4	3 nebo 4	3 nebo 4	3 nebo 4	3 nebo 4	
Úhel sklonu °	0°	90°	0°	90°	0°-45°	45°-60°	nesym.	0°-45°	45°-60°	nesym.	0°-45°	45°-60°	nesym.	
Nosnost (t)														
RBG 3	3	3	6	6	4,2	3	3	6,3	4,5	3	3	6,3	4,5	3

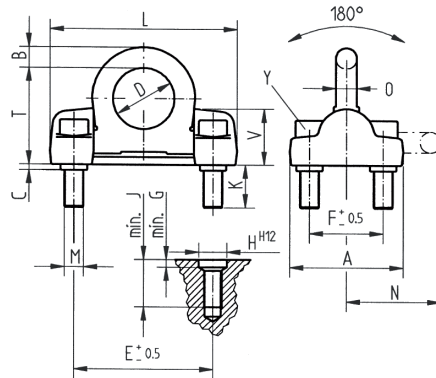
- Jakostní třída 8
- Oko sklopné o 180°
- Zatížitelné ve všech směrech
- Nízká vlastní výška
- Se dvěma upevňovacími kozlíky
- Se dvěma šrouby M16 x 50 - každý z upevňovacích kozlíků je opatřen jedním šroubem
- Materiál šroubu min. 1.0037 (S235JR/St 37-2).
- Bezpečnostní faktor 4:1
- Nosnost 3 t při úhlu sklonu 0° i 90°
- Výrobce: RUD (Německo)

Vázací body

VRBG - šroubovací dvoukozlíkové sklopné body tř.10



VRBG 10 t
VRBG 16 t



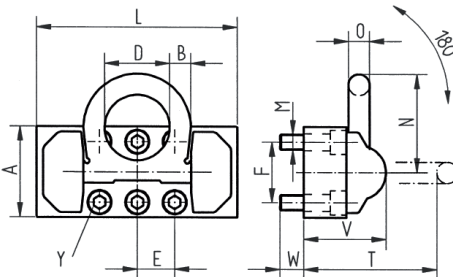
- Jakostní třída 10
- Oko sklopné o 180°
- Nosnost 10 t až 50 t při úhlu sklonu 0° i 90° (na vyžádání až do 150 t)
- Bezpečnostní faktor 4:1
- Zatížitelné ve všech směrech
- Nízká vlastní výška
- Se dvěma upevňovacími kozlíky
- VRBG 10 t a 16 t - 4 upevňovací šrouby
- VRBG 31,5 t - 6 upevňovacích šroubů
- VRBG 50 t - 8 upevňovacích šroubů
- Materiál šroubu min. 1.0037 (S235JR/St 37-2)
- Výrobce: RUD (Německo)

Parametry

Typ	Základní nosnost (t)	Hmotnost (kg)	Rozměry (mm)																
			A	B	C	D	E ±0,5	F ±0,5	G min.	H H12	J min	L	M	N	O	V	K	T	Y
VRBG 10	10	4,1	120	22	6	65	143	78	8	30	50	213	20	100	25	54	43	102	M20x70
VRBG 16	16	7,8	170	30	8	90	198	104	10	46	70	270	30	134	32	67	63	131	M30x90



VRBG 31,5 t
VRBG 50 t



Parametry

Typ	Základní nosnost (t)	Hmotnost (kg)	Rozměry (mm)												
			A	B	D	E ±0,5	F ±0,4	L	M	N	O	T	V	W	Y
VRBG 31,5	31,5	67	180	42	130	75	120	400	30	195	42	262	163	46	6xM30x100
VRBG 50	50	198	270	70	230	100	200	650	36	340	60	406	220	58	8xM36x120



Aplikace šroubovacích bodů VRBG

Tabulka nosností

Způsob uvázání	Nosnost (t)									
	G	G	G	G	G	G	G	G		
Počet bodů	1	1	2	2	2	2	3 nebo 4	3 nebo 4		
Úhel sklonu °	0°	90°	0°	90°	0°-45°	45°-60°	nesym.	0°-45°	45°-60°	nesym.
Typ	Nosnost (t)									
VRBG 10	10	10	20	20	14	10	10	21	15	10
VRBG 16	16	16	32	32	22,4	16	16	33,6	24	16
VRBG 31,5	31,5	31,5	63	63	45	31,5	31,5	67	47,5	31,5
VRBG 50	50	50	100	100	70	50	50	105	75	50



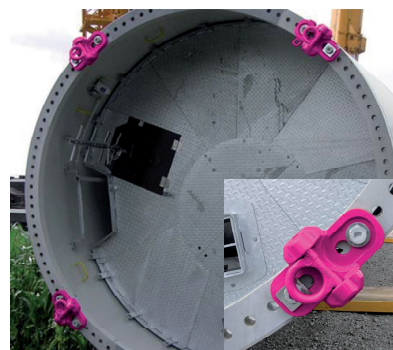
Aplikace speciálního šroubovacího bodu WBPG



Speciální šroubovací bod 50 t



Aplikace speciálního šroubovacího bodu FLABIRO při montáži trubkových segmentů

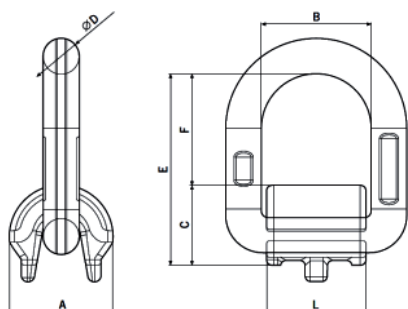


Aplikace speciálního šroubovacího bodu FLABIRO při montáži trubkových segmentů



Speciální šroubovací body WBPG s nosností až 200 t

LPW - navařovací jednodílné sklopné body, tř. 8



- Jakostní třída 8
- Nosnost 1,12 t až 15 t při úhlu sklonu 0° i 90° (na vyžádání až do 50 t)
- Bezpečnostní faktor 4:1
- Oko sklopné o 180°
- Provedení s aretační pružinou (fixuje polohu oka) nebo bez pružiny.
- Materiál kozlíku: S 355 JR
- Kozlík je opatřen distančními výstupky, které vytvářejí prostor pro kořenový svár.
- Více podrobností o podmínkách svařování bodů LPW v uživatelské příručce.
- Výrobce: SFA (Německo)

Parametry

Typ	Základní nosnost (t)	Rozměry (mm)							Hmotnost (kg)
		A	B	C	D	E	F	L	
LPW 6	1,12	38	40	29	13	70	41	36	0,39
LPW 8	2	40	42	30	14	78	48	38	0,39
LPW 10	3,15	42	45	36	17	84	48	43	0,70
LPW 13	5,3	60	55	46	22	103	57	50	1,50
LPW 16	8	70	70	54	26	120	66	65	2,60
LPW 22	15	90	97	69	34	163	94	90	5,85

Tabulka nosností

Způsob uvázání										
Počet bodů	1	1	2	2	2	2	3 nebo 4	3 nebo 4	3 nebo 4	3 nebo 4
Úhel sklonu °	0°	90°	0°	90°	0°-45°	45°-60°	nesym.	0°-45°	45°-60°	nesym.
Typ	Nosnost (t)									
LPW 6	1,12	1,12	2,24	2,24	1,5	1,12	1,12	2,36	1,6	1,12
LPW 8	2	2	4	4	2,8	2	2	4	3	2
LPW 10	3,15	3,15	6,3	6,3	4,25	3,15	3,15	6,3	4,75	3,15
LPW 13	5,3	5,3	10,6	10,6	7,1	5,3	5,3	11,2	8	5,3
LPW 16	8	8	16	16	11,2	8	8	16	11,8	8
LPW 22	15	15	30	30	21,2	15	15	31,5	22,4	15

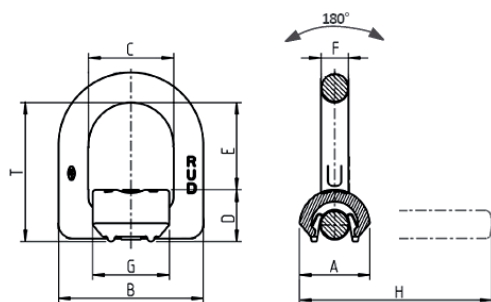


Navařovací body LPW s nosností až 50t



Navařovací body LPW s aretační pružinou

LBS-RS - navařovací nerezové jednodílné sklopné body



- Použití např. v potravinářském a chemickém průmyslu
- Teplotní rozsah použití od -100° C do 400° C
- Nosnost 0,5 t, 1 t a 2 t při úhlu sklonu 0° i 90°
- Bezpečnostní faktor 4:1
- Oko sklopné o 180°
- Provedení s aretační pružinou (fixuje polohu oka).
- Kozlík je opatřen distančními výstupky, které vytvářejí prostor pro kořenový svár.
- Více podrobností o podmínkách svařování bodů LBS-RS v uživatelské příručce.
- Výrobce: RUD (Německo)

Parametry

Typ	Základní nosn. (t)	Rozměry (mm)									Hmotnost (kg)
		A	B	C	D	E	F	G	H	T	
LBS RS 0,5	0,5	32	65	36	25	39	13,5	33	85	64	0,35
LBS RS 1	1	42	85	50	31	50	16,5	46	108	81	0,5
LBS RS 2	2	61	110	65	44	72	22,5	60	155	116	0,8

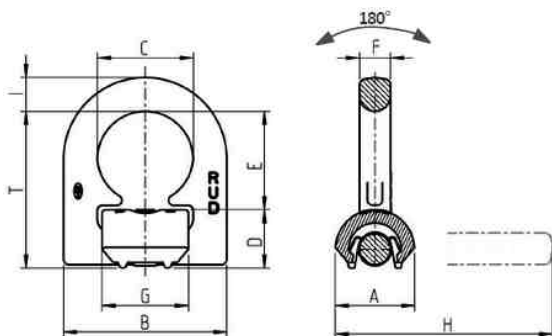
Tabulka nosností

Způsob uvázání										
Počet bodů	1	1	2	2	2	2	3 nebo 4	3 nebo 4	3 nebo 4	3 nebo 4
Úhel sklonu °	0°	90°	0°	90°	0°-45°	45°-60°	nesym.	0°-45°	45°-60°	nesym.
Typ	Nosnost (t)									
LBS RS 0,5	0,5	0,5	1	1	0,7	0,5	0,5	1,05	0,75	0,5
LBS RS 1	1	1	2	2	1,4	1	1	2,1	1,5	1
LBS RS 2	2	2	4	4	2,8	2	2	4,2	3	2



Aplikace navařovacích nerezových sklopných bodů LBS RS

VLBS - navařovací jednokozlíkové sklopné body, tř. 10



- Jakostní třída 10
- Nosnost 1,5 t až 16 t při úhlu sklonu 0° i 90°
- Bezpečnostní faktor 4:1
- Oko sklopné o 180°
- Provedení s aretační pružinou (fixuje polohu oka) nebo bez pružiny.
- Materiál kozlíku: S355J2+N (1.0577+N (St52-3))
- Kozlík je opatřen distančními výstupky, které vytvářejí prostor pro kořenový svár.
- Více podrobností o podmínkách svařování bodů VLBS v uživatelské příručce.
- Výrobce: RUD (Německo)

Parametry

Typ	Základní nosn. (t)	Rozměry (mm)											Hmotnost (kg)
		A	B	C	D	E	F	G	H	I	T		
VLBS 1,5	1,5	32	66	38	25	40	13,5	33	87	14	65	0,35	
VLBS 2,5	2,5	36	77	45	27	48	13,5	40	97	16	75	0,5	
VLBS 4	4	42	87	51	32	52	16,5	46	112	18	84	0,8	
VLBS 6,7	6,7	61	115	67	44	73	22,5	60	157	24	117	1,9	
VLBS 10	10	75	129	67	55	71	26,5	60	173	26,5	126	2,9	
VLBS 16	16	95	190	100	69	105	26	90	243	40	174	6,8	

Tabulka nosností

Způsob uvázání	Nosnost (t)										
	1	1	2	2	2	2	2	3 nebo 4	3 nebo 4	3 nebo 4	3 nebo 4
Počet bodů	1	1	2	2	2	2	2	3 nebo 4	3 nebo 4	3 nebo 4	3 nebo 4
Úhel sklonu °	0°	90°	0°	90°	0°-45°	45°-60°	nesym.	0°-45°	45°-60°	nesym.	nesym.
Typ	Nosnost (t)										
VLBS 1,5	1,5	1,5	3	3	2,1	1,5	1,5	3,15	2,25	1,5	1,5
VLBS 2,5	2,5	2,5	5	5	3,5	2,5	2,5	5,25	3,75	2,5	2,5
VLBS 4	4	4	8	8	5,6	4	4	8,4	6	4	4
VLBS 6,7	6,7	6,7	13,4	13,4	9,38	6,7	6,7	14,1	10,1	6,7	6,7
VLBS 10	10	10	20	20	14	10	10	21	15	10	10
VLBS 16	16	16	32	32	22,4	16	16	33,6	24	16	16

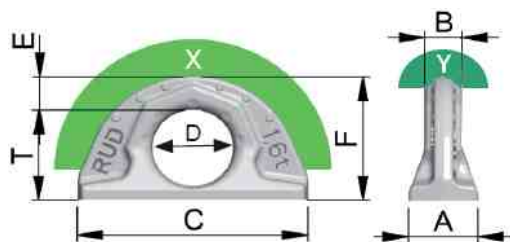


Aplikace navařovacích sklopných bodů VLBS



Aplikace navařovacích sklopných bodů VLBS

ABA - navařovací pevné body



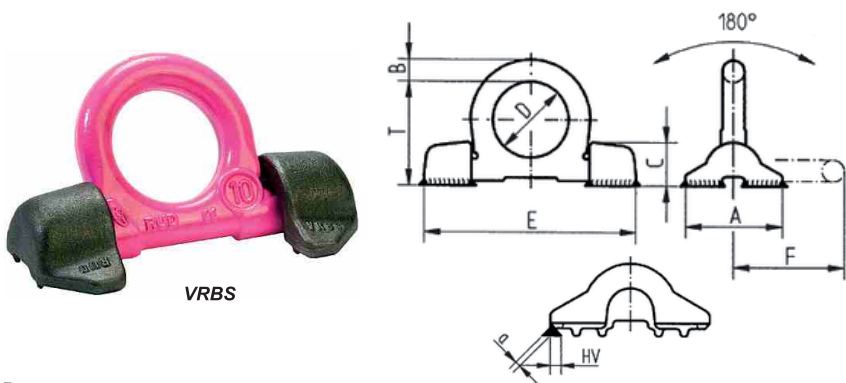
- Zatižitelné ve všech směrech
- Nosnost 1,6 t až 31,5 t při úhlu sklonu 0° i 90°
- Bezpečnostní faktor 4:1
- Tvrzené tělo je velmi odolné proti oděru
- Na vnějším i vnitřním obvodu jsou umístěny indikátory opotřebení.
- Fosfátovaný povrch
- Více podrobností o podmínkách svařování bodů ABA v uživatelské příručce.
- Výrobce: RUD (Německo)

Parametry a tabulka nosností

Typ	Rozměry (mm)							Hmotnost (kg)	Nosnost (t)										
	A	B	C	D	E	F	T		1	1	2	2	2	2	3 nebo 4	3 nebo 4	3 nebo 4		
									0°	90°	0°	90°	0°-45°	45°-60°	nesym.	0°-45°	45°-60°	nesym.	
ABA 1,6 t	30	16	100	35	16	57	41,5	0,44	1,6 (4)	1,6 (4)	3,2 (8)	3,2 (8)	2,2 (5,6)	1,6 (4)	1,6 (4)	3,4 (8,4)	2,4 (6)	1,6 (4)	
ABA 3,2 t	41	23	137	50	21	80	59	1,1	3,2 (9)	3,2 (9)	6,4 (18)	6,4 (18)	4,5 (12,6)	3,2 (9)	3,2 (9)	6,8 (18,9)	4,8 (13,5)	3,2 (9)	
ABA 5 t	51	27	172	60	27,5	99	71,5	2,3	5 (12)	5 (12)	10 (24)	10 (24)	7,1 (16,8)	5 (12)	5 (12)	10,6 (25,2)	7,5 (18)	5 (12)	
ABA 10 t	70	38	228	80	35	130	95	5,3	10 (20)	10 (20)	20 (40)	20 (40)	14,1 (28)	10 (20)	10 (20)	21,2 (42)	15 (30)	10 (20)	
ABA 20 t	90	52	272	115	40	175	135	10,7	20	20	40	40	28	20	20	42	30	20	
ABA 31,5 t	108	64	320	130	50	204	154	18,3	31,5	31,5	63	63	45	31,5	31,5	67	47,5	31,5	

*Nosnost v závorce platí při zatížení bodu v rovině oka - rozsah zatížení X. Při bočním zatížení oka - platí nosnost před závorkou - rozsah zatížení Y.

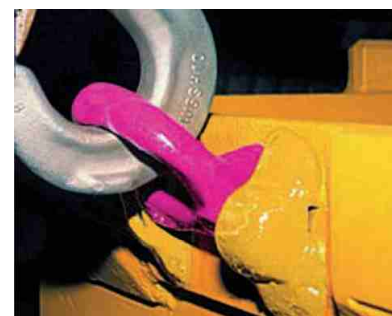
VRBS - navařovací dvoukozlíkové sklopné body, tř. 10



- Jakostní třída 10
- Zatížitelné ve všech směrech
- Nosnost 4 t až 50 t při úhlu sklonu 0° i 90°
- Bezpečnostní faktor 4:1
- Oko sklopné o 180°
- Materiál kozlíku: S355J2+N (1.0577+N (St52-3))
- Kozlík je opatřen distančními výstupky, které vytvářejí prostor pro kořenový svár.
- Více podrobností o podmínkách svařování bodů VRBS v uživatelské příručce.
- Výrobce: RUD (Německo)

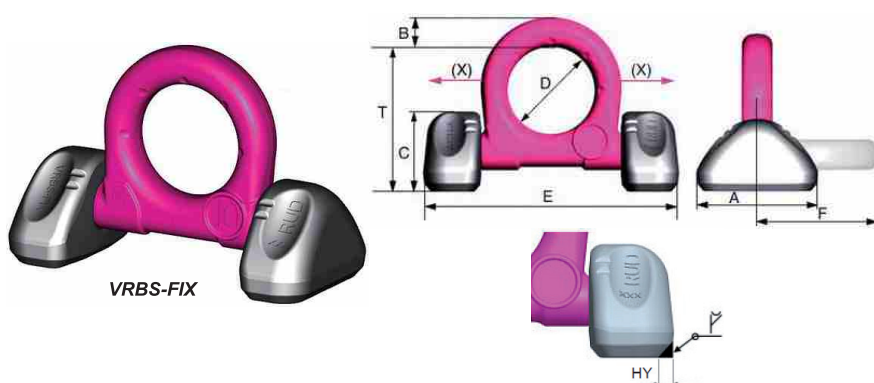
Parametry

Typ	Základní nosnost (t)	Velikost sváru HV + a	Rozměry (mm)							Hmotnost (kg)
			A	B	C	D	E	F	T	
VRBS 4	4	HV 4 + 3	62	16	28	48	135	135	65	0,8
VRBS 6,7	6,7	HV 5,5 + 3	88	20	39	60	170	91	84	1,8
VRBS 10	10	HV 6 + 4	100	22	46	65	195	100	95	2,8
VRBS 16	16	HV 8,5 + 4	130	30	57	90	266	134	127	6,6
VRBS 31,5	31,5	HV 15 + 4	160	42	78	130	373	195	178	19
VRBS 50	50	HV 25 + 8	240	70	120	230	620	340	313	54,1



Aplikace navařovacích sklopných bodů VRBS

VRBS-FIX - navařovací dvoukozlíkové sklopné body, tř. 10



- Vylepšený model VRBS
- Součástí kozlíků jsou aretační pružiny, které pevně spojují kozlíky a oko v jeden celek.
- Pružiny aretují oko v libovolné pozici
- Součástí oka jsou indikátory opotřebení
- Indikátory velikosti úhlu na oku i kozlicích
- Jakostní třída 10
- Zatížitelné ve všech směrech
- Nosnost 4 t až 31,5 t při úhlu sklonu 0° i 90°
- Bezpečnostní faktor 4:1
- Oko sklopné o 180°
- Materiál kozlíku: S355J2+N (1.0577+N (St52-3))
- Více podrobností o podmínkách svařování bodů VRBS-FIX v uživatelské příručce.
- Výrobce: RUD (Německo)

Parametry

Typ	Základní nosnost (t)	Velikost sváru HY	Rozměry (mm)							Hmotnost (kg)
			A	B	C	D	E	F	T	
VRBS-FIX 4	4	3	62	14	39	48	132	69	74	0,93
VRBS-FIX 6,7	6,7	5	88	20	50	60	167	91	97	2,2
VRBS-FIX 10	10	6	100	22	60	65	191	100	108	3,7
VRBS-FIX 16	16	9	130	30	72	90	267	134	140	8
VRBS-FIX 31,5	31,5	12	160	42	99	130	366	195	202	18,4

Tabulka nosností VRBS a VRBS-FIX

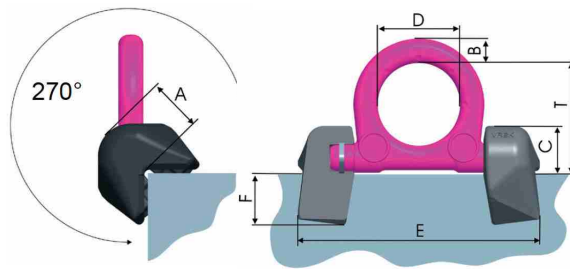
Způsob uvázání	Nosnost (t)									
	G	G	G	G	G	G	G	G		
Počet bodů	1	1	2	2	2	2	3 nebo 4	3 nebo 4		
Úhel sklonu °	0°	90°	0°	90°	0°- 45°	45°- 60°	nesym.	0°- 45°	45°- 60°	nesym.
Typ	Nosnost (t)									
VRBS(-FIX) 4	4	4	8	8	5,6	4	4	8,4	6	4
VRBS(-FIX) 6,7	6,7	6,7	13,4	13,4	9,38	6,7	6,7	14,1	10,1	6,7
VRBS(-FIX) 10	10	10	20	20	14	10	10	21	15	10
VRBS(-FIX) 16	16	16	32	32	22,4	16	16	33,6	24	16
VRBS(-FIX) 31,5	31,5	31,5	63	63	45	31,5	31,5	67	47,5	31,5
VRBS 50	50	50	100	100	70	50	50	105	75	50



Aplikace navařovacích sklopných bodů VRBS-FIX

Vázací body

VRBK-FIX - navařovací dvoukozlíkové sklopné body pro navaření na hrany, tř. 10



Aplikace navařovacích sklopných bodů VRBK-FIX

Parametry

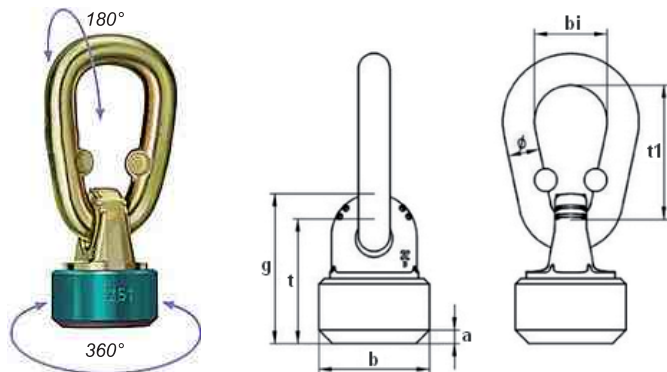
Typ	Základní nosnost (t)	Velikost sváru HY	Rozměry (mm)							Hmotnost (kg)
			A	B	C	D	E	F	T	
VRBK-FIX 4	4	4+3	30	16	28	48	135	30	65	0,9
VRBK-FIX 6,7	6,7	5+3	37	20	35	60	174	34	83	1,3
VRBK-FIX 10	10	8+3	52	22	50	65	208	46	100	4,3

Tabulka nosností VRBK-FIX

Způsob uvázání										
Počet bodů	1	1	2	2	2	2	3 nebo 4	3 nebo 4	3 nebo 4	
Úhel sklonu °	0°	90°	0°	90°	0°-45°	45°-60°	nesym.	0°-45°	45°-60°	nesym.
Typ	Nosnost (t)									
VRBK-FIX 4	4	4	8	8	5,6	4	4	8,4	6	4
VRBK-FIX 6,7	6,7	6,7	13,4	13,4	9,38	6,7	6,7	14,1	10,1	6,7
VRBK-FIX 10	10	10	20	20	14	10	10	21	15	10

- Navařovací sklopný bod pro navaření na hrany
- Součástí kozlíků jsou aretační pružiny, které pevně spojují kozlíky a oko v jeden celek.
- Pružiny aretují oko v libovolné pozici
- Součástí oka jsou indikátory opotřebení
- Indikátory velikosti úhlu na oku i kozlících
- Jakostní třída 10
- Zatížitelné ve všech směrech
- Nosnost 4 t až 10 t při úhlu sklonu 0° i 90°
- Bezpečnostní faktor 4:1
- Oko sklopné o 270°
- Materiál kozlíku: S355J2+N (1.0577+N (St52-3))
- Více podrobností o podmínkách svařování bodů VRBK-FIX v uživatelské příručce.
- Výrobce: RUD (Německo)

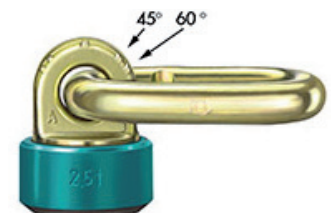
TPS - navařovací otočné a sklopné body, tř. 10



- Navařovací body s kuličkovým ložiskem - otočné o 360° pod zatížením (nevhodné pro trvalé otáčení pod zatížením)
- Vysoce odolné oko polohovatelné v rozsahu 180°
- Jakostní třída 10
- Bezpečnostní faktor 4:1
- Indikátory přípustné velikosti úhlu na těle bodu
- Nosnost 2,5 t - 17 t (při úhlu sklonu 90°); 5 t - 25 t (při úhlu sklonu 0°)
- Více podrobností o podmínkách svařování bodů TP-S v uživatelské příručce.
- Výrobce: J.D.T. (Německo)

Parametry

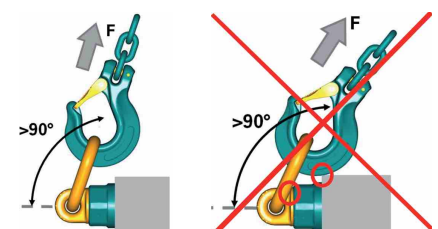
Typ	Základní nosnost (t)	Rozměry (mm)				Rozměr oka (mm)		Hmotnost (kg)
		a	b	g	t	Ø x t1 x bi		
TP-S 2,5	2,5	5,5 x 45°	52	68	57	16 x 70 x 34	0,95	
TP-S 4	4	7,0 x 45°	57	74	62	18 x 85 x 45	1,3	
TP-S 6,7	6,7	8,5 x 45°	70	95	78	20 x 85 x 45	2,2	
TP-S 10	10	10 x 45°	80	106	86	23 x 115 x 60	3,8	
TP-S 17	17	12 x 45°	100	129	106	30 x 140 x 70	6,66	



Indikátory přípustné velikosti úhlu na těle bodu

Tabulka nosností

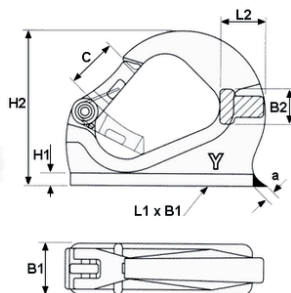
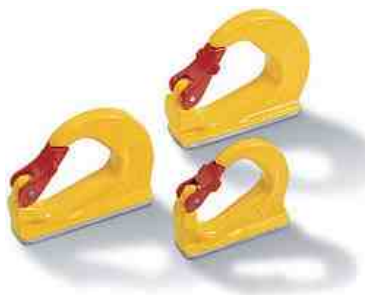
Způsob uvázání										
Počet bodů	1	1	2	2	2	2	3 nebo 4	3 nebo 4	3 nebo 4	
Úhel sklonu °	0°	90°	0°	90°	0°-45°	45°-60°	nesym.	0°-45°	45°-60°	nesym.
Typ	Nosnost (t)									
TP-S 2,5	5	2,5	10	5	3,55	2,5	2,5	5,3	3,75	2,5
TP-S 4	8	4	16	8	5,6	4	4	8,5	6	4
TP-S 6,7	12	6,7	24	13,4	9,5	6,7	6,7	14	10	6,7
TP-S 10	15	10	30	20	14	10	10	21,2	15	10
TP-S 17	25	17	50	34	23,5	17	17	35	25	17



Možné použití při překročení úhlu 90°

Zakázané použití při překročení úhlu 90°

YALE ASH - navařovací háky, nosnost 1t - 8t

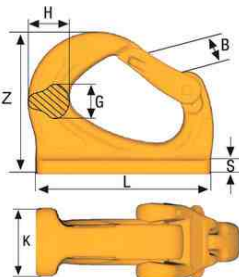


- Nosnost 1t - 8 t, bezpečnostní faktor 4:1
- Univerzální navařovací hák pro použití na bagrech, kolových nakladačích, traverzách a sypáčích.
- Kovaná bezpečnostní pojistka s velkou boční stabilitou a ergonomickým tvarem.
- Každý navařovací hák je označen identifikačním číslem
- Háky je možné přivařit bez zvláštní přípravy a za normálních podmínek bez přehřátí (podrobnosti v návodu).
- Ochrana proti korozi - hák i pojistka opatřeny nátěrem práškovou barvou. Zpětná pružina je z nerezové oceli.
- Výrobce: COLUMBUS MCKINNON (Německo)

Parametry

Typ	Nosnost (t)	Rozměry (mm)							Hmotnost (kg)
		Svár „a“	L1 x B1	B2	C	H1	H2	L2	
YALE ASH 1	1	4	90x25	19	24	6	76	22	0,5
YALE ASH 3	3	6	130x35	26	32	10	117	29	1,3
YALE ASH 5	5	7	160x45	30	40	12	121	47	2,4
YALE ASH 8	8	8-9	170x50	40	51	12	142	52	3,6

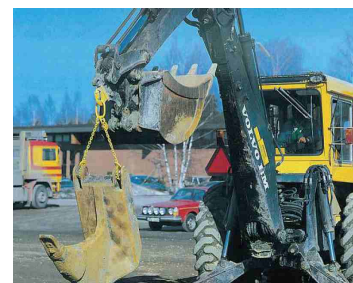
UKN - navařovací háky, nosnost 950 kg - 18,5 t



- Nosnost 0,95 t - 18,5 t, bezpečnostní faktor 4:1
- Univerzální navařovací hák pro použití na bagrech, kolových nakladačích, traverzách a sypáčích.
- Kovaná bezpečnostní pojistka s velkou boční stabilitou a ergonomickým tvarem.
- Každý navařovací hák je označen identifikačním číslem
- Háky je možné přivařit bez zvláštní přípravy a za normálních podmínek bez přehřátí (podrobnosti v návodu).
- Ochrana proti korozi - hák i pojistka opatřeny nátěrem práškovou barvou. Zpětná pružina je z nerezové oceli.
- Výrobce: Gunnebo (Švédsko)

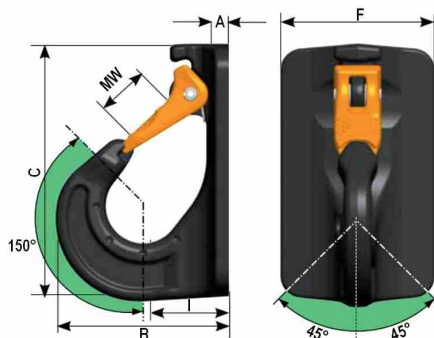
Parametry

Typ	Nosnost (t)	Rozměry (mm)							Hmotnost (kg)
		Svár „a“	K x L	B	C	G	H	S	
UKN-0,75	0,95	3	19x82	20	56	13	20	5	0,3
UKN-1	1,25	4	25x95	21	72	17	25	6	0,6
UKN-2	2,5	5	30x114	26	86	20	30	8	1,0
UKN-3	3,75	6	35x132	29	105	23	30	10	1,3
UKN-4	5	7	42x140	29	111	29	38	11	1,9
UKN-5	6	8	45x165	34	130	30	46	12	2,8
UKN-8	10	9	50x172	34	133	39	51	13	3,7
UKN-10	12,5	9	55x220	47	168	43	58	14	6,3
UKN-15	18,5	9	55x240	53	188	52	67	13	9,0



Aplikace navařovacích háků UKN

VABH-W - navařovací háky, nosnost 1,5 t - 6,7 t



- Nosnost 1,5 t - 6,7 t, bezpečnostní faktor 4:1
- Velký rozsah zatížení: přímé 150°; boční 45°
- Použití: jako vázací bod pro oc. lana, text. popruhy a smyčky nebo vázací řetězy na traverzách, bagrech apod.
- Na těle háku jsou indikátory opotřebení a indikátory mezních úhlů
- Háky má zesílenou špičku, která tak zajišťuje ochranu před zavěšením do malých otvorů.
- Více podrobností o podmínkách svařování háků VABH-W v uživatelské příručce.
- Fosfátovaný povrch
- Výrobce: RUD (Německo)

Parametry

Typ	Nosnost (t)	Rozměry (mm)							Hmotnost (kg)
		MW	A	B	C	F	I	Tloušťka sváru	
VABH-W 1,5 t	1,5	25	7,5	78	117	70	38	3	0,8
VABH-W 2,5 t	2,5	30	8,5	101	148	85	49	3	1,8
VABH-W 4 t	4	35	11	122	171	104	59	4	3,1
VABH-W 6,7 t	6,7	40	13	156	208	120	70	5	5,9