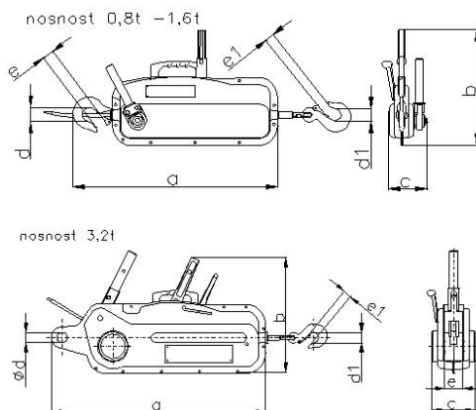


**Lanové zvedáky Brano typ 30-10, 30-00 a 30-11**

Ceník od 1.1. 2014

Lanové zvedáky Brano typ 30-10, 30-00 a 30-11

Nosnost 800 kg, 1600 kg a 3200 kg.



Nosnost 800 kg

Typ	Nosnost (t)	Délka lana (m)	Cena zvedáku bez lana (Kč)	Cena lana (Kč/délka m)	Cena zvedáku s lanem (Kč)
30-10/0,8t/10 m	0,8	10	5 431,-	1 045,-	6 476,-
30-10/0,8t/20 m	0,8	20	5 431,-	1 666,-	7 097,-
30-10/0,8t/30 m	0,8	30	5 431,-	1 973,-	7 404,-
30-10/0,8t/40 m	0,8	40	5 431,-	2 569,-	8 000,-

Nosnost 1600 kg

Typ	Nosnost (t)	Délka lana (m)	Cena zvedáku bez lana (Kč)	Cena lana (Kč/délka m)	Cena zvedáku s lanem (Kč)
30-00/1,6t/10 m	1,6	10	6 667,-	1 548,-	8 215,-
30-00/1,6t/20 m	1,6	20	6 667,-	2 685,-	9 352,-
30-00/1,6t/30 m	1,6	30	6 667,-	3 370,-	10 037,-
30-00/1,6t/40 m	1,6	40	6 667,-	4 237,-	10 904,-

Nosnost 3200 kg

Typ	Nosnost (t)	Délka lana (m)	Cena zvedáku bez lana (Kč)	Cena lana (Kč/délka m)	Cena zvedáku s lanem (Kč)
30-11/3,2t/10 m	3,2	10	13 209,-	3 001,-	16 210,-
30-11/3,2t/20 m	3,2	20	13 209,-	5 118,-	18 327,-
30-11/3,2t/30 m	3,2	30	13 209,-	6 563,-	19 772,-
30-11/3,2t/40 m	3,2	40	13 209,-	8 765,-	21 974,-

Typ	Nosnost (t)	Zvedací <sup>1)</sup> rychlost (m/min)	Ovládací síla na páce (N)	Hlavní rozměry (mm)							Hmotnost (kg)
				a	b <sub>max</sub>	c	d	d1	e	e1	
30-10	0,8	2	250	535	300	125	36	32	23,5	23,5	11,1
30-00	1,6	2	450	630	360	155	43	46	32,5	32,5	19,2
30-11	3,2	0,45; 0,84	380 (B), 750 (A)	680	410	140	28	64	47	45,5	33,5

1) Vypočteno za předpokladu 35 kyvů ruční pákou za minutu; 2) A - při vyšší zvedací rychlosti B - při nižší zvedací rychlosti; Zvedák nosnosti 3,2t má místo háku závěsný čep.

Web produktu: <http://www.tedox.cz/brano-lanove-zvedaky>

Cenybez DPH.