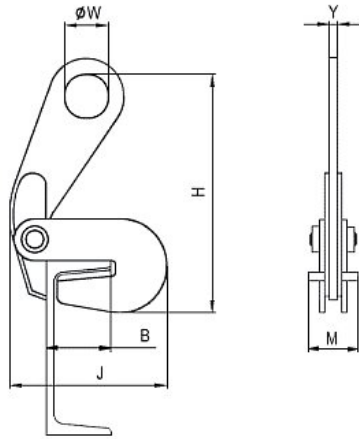


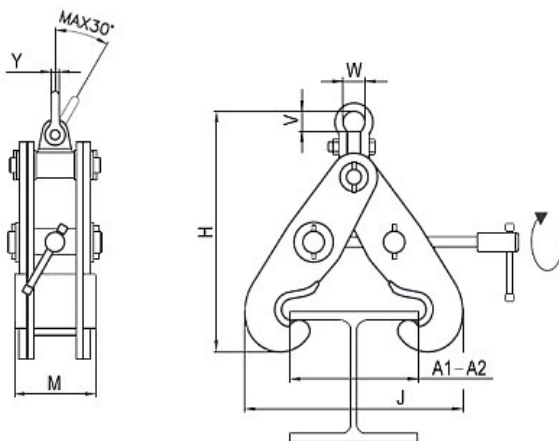
Nosiče profilů
 Ceník od 1.1. 2017

NUPR – nosič U-profilů



Typ	Q kg	B mm	W mm	Y mm	M mm	J mm	H mm	G kg	Cena Kč
NUPR 600/100	600	100	80		80	250	375	9	7 395,-
NUPR 1000/100	1000	100	80	16	80	250	375	12	na poptávku
NUPR 1500/100	1500	100	80	20	80	250	375	15	8 390,-
NUPR 2000/100	2000	100	80	25	80	250	375	18	8 851,-

NIP – nosič I-profilů



Typ	Q kg	A2 mm	A1 mm	W mm	V mm	Y mm	M mm	J mm	H mm	G kg	Cena Kč
NIP 1000/200	1000	200	40	100	140	12	73	300	440	10	5 696,-
NIP 2000/200	2000	200	120	80	170	16	77	300	450	15	6 798,-
NIP 3200/320	3200	320	140	80	170	20	130	510	680	60	10 648,-
NIP 3200/420	3200	420	140	80	170	20	130	610	730	65	17 108,-
NIP 5000/320	5000	320	140	80	63	25	175	510	630	80	21 081,-

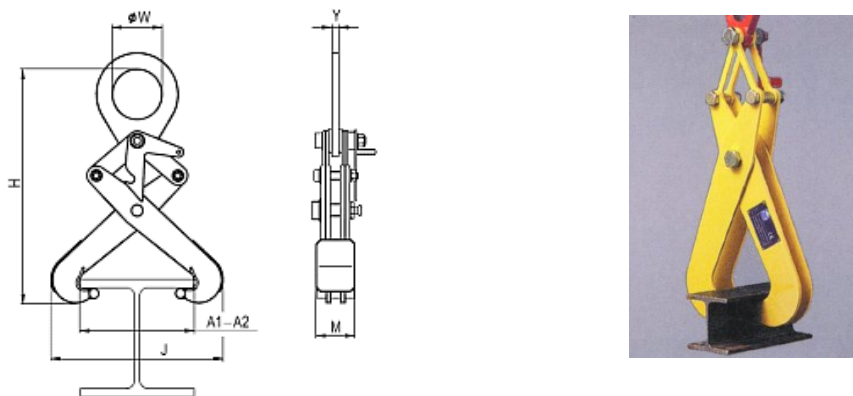
Cenyzbez DPH.

Nosiče profilů

Ceník od 1.1. 2017

NIPR – nosič I-profilů ramenový

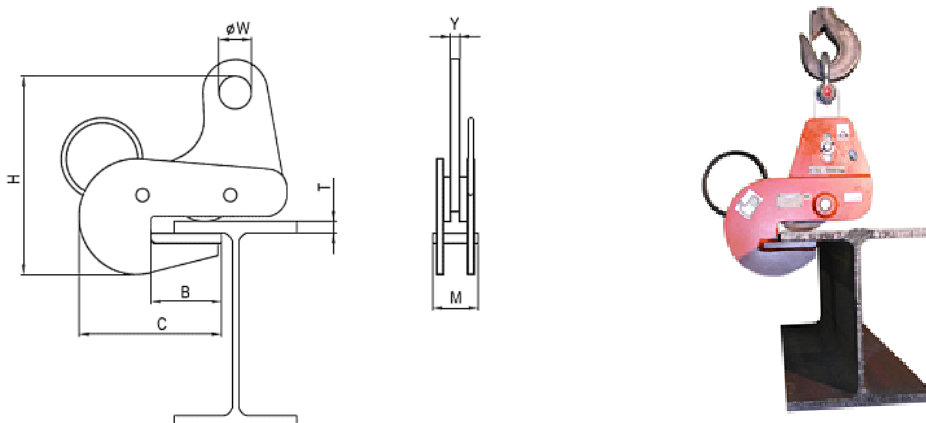
Nosič I profilů NIPR Q/B je určen pro závěsnou manipulaci s I, příp. H profily o max. hmotnosti Q kg při maximální šířce příruby I profilu B mm ve stavebnictví při montáži, ve skladech nebo v průmyslových provozech. I profil je uchopen pod okraj příruby a svíran rameny silou, vyvozenou břemenem.



Typ	Q kg	A2 mm	A1 mm	W mm	Y mm	M mm	J mm	H mm	G kg	Cena Kč
NIPR 2000/200	2000	200	60	80	25	100	400	500	12	13 377,-
NIPR 2500/320	2500	320	150	95	30	100	550	520	16	15 359,-
NIPR 3200/320	3200	320	150	130	30	100	550	540	23	20 806,-
NIPR 3200/420	3200	420	200	130	30	100	650	660	25	22 171,-
NIPR 5000/200	5000	200	60	130	30	100	530	460	28	22 097,-
NIPR 5000/320	5000	320	150	130	30	100	550	540	30	22 412,-
NIPR 5000/420	5000	420	200	130	30	100	650	660	32	24 018,-

NPR – nosič profilů

Nosič profilů NPR Q/B je určen pro závěsnou manipulaci s různými profily, které lze uchopit za vodorovnou horní přírubu maximální šířky B mm. Max. hmotnost profilu může být Q kg. Profil je uchopen sevřením příruby silou vyvozenou břemenem.



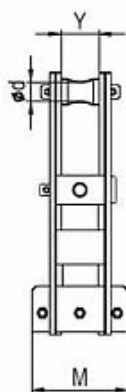
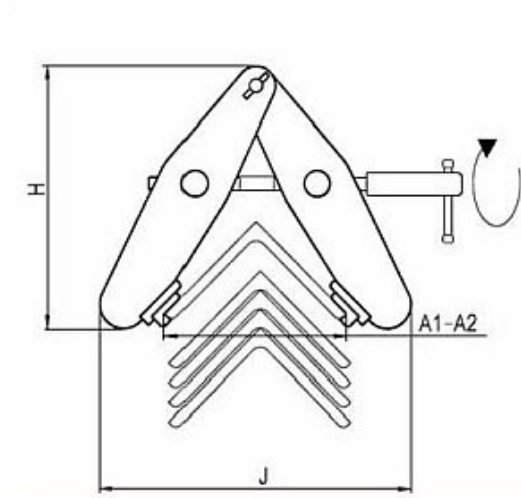
Typ	Q kg	T mm	B mm	C mm	W mm	Y mm	M mm	H mm	G kg	Cena Kč
NPR 600/20	600	20	100	165	85	16	120	260	7,3	na vyžádání
NPR 2000/20	2000	20	120	250	80	25	120	300	17	na vyžádání
NPR 3200/40	3200	40	150	280	95	30	120	400	26	na vyžádání
NPR 5000/50	5000	50	175	350	100	30	112	490	31,5	na vyžádání

Ceny bez DPH.

Nosiče profilů
 Ceník od 1.1. 2017

NLP – nosič L-profilů

Nosič L profilů NLP Q/B je určen pro závěsnou manipulaci s L profily o max. hmotnosti Q kg při maximální šířce příruby L profilu B mm ve stavebnictví, skladech nebo v průmyslových provozech. L profil je uchopen pod okraj L profilu, orientovaného hranou směrem vzhůru, přičemž čelisti svírají profil silou vyvozenou hmotností břemene.



Typ	Q kg	A2 mm	A1 mm	d mm	Y mm	M mm	W mm	H mm	G kg	Cena Kč
NLP 1000/300	1000	300	250	30	58	150	500	425	27	na vyžádání

Ceny bez DPH.