



Abgebildete Anfahrpuffer optional lieferbar!

### Stirnradflaschenzug mit integriertem Roll- oder Haspelfahrwerk Modell Yalelift IT

Tragfähigkeit 500 - 20.000 kg

Die Kombination des Yalelift 360 mit einem sehr niedrig bauenden Handfahrwerk sorgt für mehr Einsatzflexibilität.

#### Ausstattung und Verarbeitung

- Alle Geräte der Baureihe sind bis zu einer Tragfähigkeit von 3.000 kg einsträngig ausgelegt, das Baumaß wurde nochmals verkürzt. So können auch niedrige Raumhöhen optimal genutzt werden.
- Das bewährte und nahezu stufenlose Verstellsystem des Fahrwerks ermöglicht die einfache und schnelle Montage durch Einstellmutter.
- Die Fahrwerke bis 5 t werden für zwei Trägerbereiche angeboten: A-Bereich bis 180 mm Trägerflanschbreite (Standard, deckt ca. 80 % aller Trägerbreiten ab). Eine Umrüstung auf den B-Bereich, bis 300 mm, ist problemlos möglich.
- Die Laufrollen sind für eine maximale Neigung des Trägerflansches von 14 % ausgelegt (DIN 1025-1), optimale Laufeigenschaften werden durch gekapselte und dauergeschmierte Kugellager garantiert.
- Kippsicherung und Radbruchstützen sind serienmäßig.

#### Optional

- Einstellbare Überlastsicherung.
- Kettenspeicher
- Korrosiongeschützte Ausführung.
- Funkenhemmende Ausrüstung.
- Explosiongeschützte Ausführung.
- Feststellvorrichtung zum Fixieren des Handfahrwerks auf dem Träger ohne Last (Parkposition z. B. in der Schifffahrt) bis 5.000 kg.

## Technische Daten Modell Yalelift IT

Modell	EAN-Nr. 4025092*	Tragfähigkeit in kg/ Anzahl der Kettenstränge	Größe	Träger- flanschbreite b	Träger- flanschdicke t max.	Kurvenradius min.	Gewicht bei Normalhub (3 m) - P	Gewicht bei Normalhub (3 m) - G	Gewicht bei Normalhub (3 m) mit Feststell- vorrichtung - P	Gewicht bei Normalhub (3 m) mit Feststell- vorrichtung - G
				mm	mm	m	kg	kg	kg	kg
YLIT 500	*079006	500/1	A	50 - 180	19	0,9	20	24	26	31
YLIT 500	-	500/1	B	180 - 300	19	0,9	21	25	27	32
YLIT 1000	*079013	1.000/1	A	50 - 180	19	0,9	27	32	35	40
YLIT 1000	-	1.000/1	B	180 - 300	19	0,9	29	33	37	41
YLIT 2000	*079020	2.000/1	A	58 - 180	19	1,15	44	49	52	57
YLIT 2000	-	2.000/1	B	180 - 300	19	1,15	46	50	54	58
YLIT 3000	*079037	3.000/1	A	74 - 180	27	1,5	77	82	86	91
YLIT 3000	-	3.000/1	B	180 - 300	27	1,4	79	84	88	93
YLIT 5000	*079044	5.000/2	A	98 - 180	27	2,0	125	130	135	140
YLIT 5000	-	5.000/2	B	180 - 300	27	1,8	129	134	139	144
YLIT 10000	*080996	10.000/3	B	125 - 310	40	1,8	-	-	-	-
YLIT 20000**	*172325	20.000/6	B	180 - 310	40	kein Radius	-	-	-	-

\*\*Abmessungen auf Anfrage

P bei Gewichtsangaben = mit Rollfahrwerk G bei Gewichtsangaben = mit Haspelfahrwerk



Präzise Kettenführung



Hochwertige gekapselte Kugellager und Gleitbuchsen: leichtgängig und kräfte-sparend.



Das stabile Stahlblech-gehäuse mit vier Stehbolzen hält selbst härtesten Bedingungen stand.

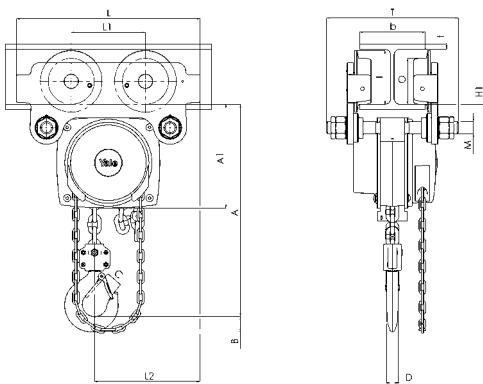


Das maschinengefertigte Lastkettenrad sorgt für einen präzisen Lauf der Lastkette.

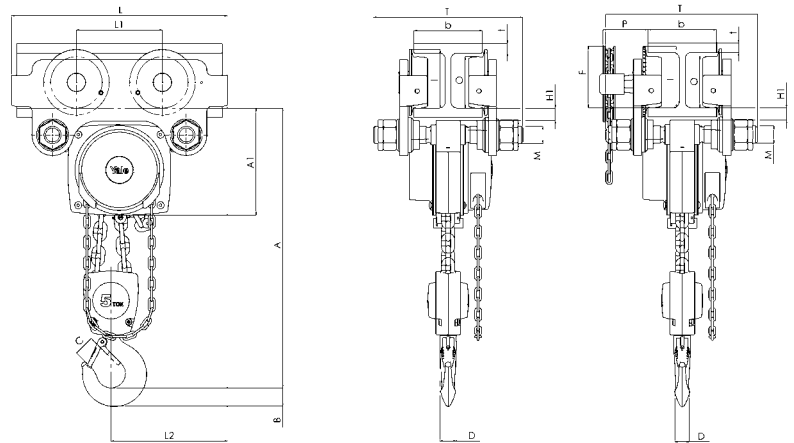
**!** Yale Hebezeuge sind nicht für den Personentransport bestimmt und dürfen für diesen Zweck nicht verwendet werden.

## Abmessungen Modell Yalelift IT

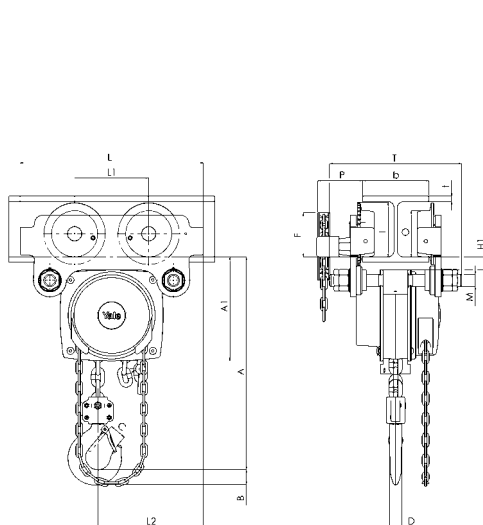
Modell	YLIT 500	YLIT 1000	YLIT 2000	YLIT 3000	YLIT 5000	YLIT 10000
Amin., mm	245	272	323	382	550	784
A1, mm	158	178	205,5	252	260,5	380
A2, mm	-	-	-	-	-	-
B, mm	17	22	30	38	45	68
C, mm	24	29	35	40	47	68
D, mm	14	19	22	30	37	50
F (Haspelfahrwerk), mm	92	92	91	107	149,5	113
H1, mm	24,5	24	23,5	32	30,5	55
I (Rollfahrwerk), mm	71,5	71,5	95,5	131	142,5	169
I (Haspelfahrwerk), mm	76,5	76,5	98	132,5	148,5	169
L, mm	270	310	360	445	525	430
L1, mm	130	130	150	180	209	200
L2, mm	159	175	207	256	283	261
L3, mm	-	-	-	-	-	-
L4, mm	-	-	-	-	-	-
M, mm	M 18	M 22	M 27	M 30	M 42	M 48
O, mm	60	60	80	112	125	150
P (Haspelfahrwerk), mm	108	110	112	112	117	158
T (Bereich A), mm	280	290	305	320	364	-
T (Bereich B), mm	400	410	425	440	484	540



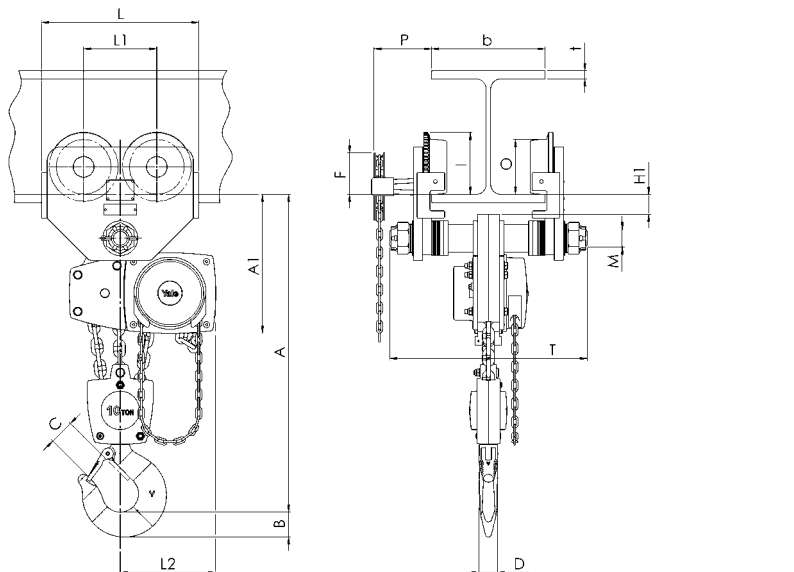
Modell Yalelift ITP, 500 - 3.000 kg, einsträngig



Modell Yalelift ITP/ITG, 5.000 kg, zweisträngig



Modell Yalelift ITG, 500 - 3.000 kg, einsträngig



Modell Yalelift ITG, 10.000 kg, dreisträngig