

Camac Minor P - elektrické lanové vrátky, nosnost 150, 200 a 300 kg

Elektrické lanové vrátky CAMAC se používají především pro vertikální dopravu stavebního materiálu. Díky svým vlastnostem se staly velice platným a hojně rozšířeným pomocníkem každého stavebníka. Elektrické lanové vrátky CAMAC se vyznačují výkonným motorem, nízkou hmotností, jednoduchou manipulací, instalací, ovládním a vysokou bezpečností.



Camac Minor P-150
(150 kg)



Camac Minor P-200
(200 kg)



Camac Minor P-300
(300 kg)

Parametry

Typ	P-150	P-200	P-300
Nosnost (kg)	150	200	300
Rychlost zdvihu (m/min)	16	20	21
Délka lana (m)	30	30	30
Průměr lana (mm)	4	5	5
Pevnost lana (kg)	900	1980	1980
Úhel otáčení (°)	200	200	200
Poloměr otáčení (mm)	845	845	1117
Jmenovitý výkon motoru (kW)	0,75	0,85	1,5
Napájecí napětí (V/Hz)	230/50	230/50	230/50
Ovládací napětí (V/Hz)	230/50	230/50	230/50
Délka kabelu ovládacího panelu (m)	1	1	1
Hmotnost (kg)	25	26	43
Rozměry: Šířka (mm)	160	190	236
Délka (mm)	520	530	650
Výška (mm)	220	230	365

Použití:

- Především ve stavebnictví pro vertikální dopravu materiálu
- Zavěšení a použití na lešení.

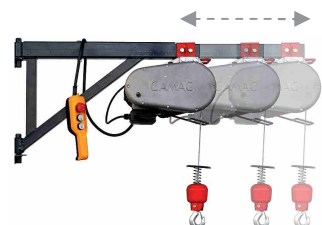
Vlastnosti:

- Jednoduchá obsluha, nízká hlučnost
- Robustní konstrukce - dlouhá životnost
- Bezpečnostní brzda motoru
- Standardně koncový spínač zdvihu
- Lano zakončené hákem se závažím a pružným dorazem
- Závěsné rameno součástí dodávky
- Kabelový ovladač včetně STOP tlačítka

Možnosti uchycení:

- K přichycení na lešení jsou zapotřebí klemy.
- Okenní rozpěra.
- Stropní rozpěra.
- K přichycení na střechu je zapotřebí stropní rozpěra společně se střešní podpěrou.

Camac Minor PF-200 - elektrický lanový vrátek, nosnost 200 kg



Použití:

- Především ve stavebnictví pro vertikální dopravu materiálu
- Zavěšení a použití na lešení.

Vlastnosti:

- Možnost vysunutí ramena
- Jednoduchá obsluha, nízká hlučnost
- Robustní konstrukce - dlouhá životnost
- Bezpečnostní brzda motoru
- Standardně koncový spínač zdvihu
- Lano zakončené hákem se závažím a pružným dorazem
- Závěsné rameno součástí dodávky
- Kabelový ovladač včetně STOP tlačítka

Možnosti uchycení:

- K přichycení na lešení jsou zapotřebí klemy.
- Okenní rozpěra.
- Stropní rozpěra.
- K přichycení na střechu je zapotřebí stropní rozpěra společně se střešní podpěrou.

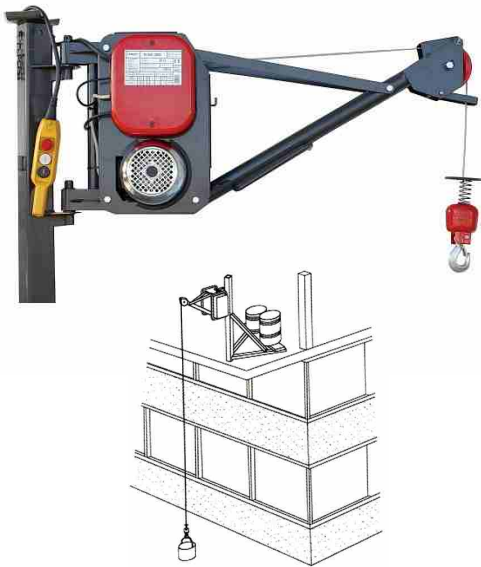
Parametry

Typ	PF-200
Nosnost (kg)	200
Rychlost zdvihu (m/min)	20
Délka lana (m)	30
Průměr lana (mm)	5
Pevnost lana (kg)	1980
Úhel otáčení (°)	200
Poloměr otáčení (mm)	720 - 1100
Jmenovitý výkon motoru (kW)	1,1
Napájecí napětí (V/Hz)	230/50
Ovládací napětí (V)	230/50
Délka kabelu ovládacího panelu (m)	1
Hmotnost (kg)	38
Rozměry: Šířka (mm)	366
Délka (mm)	376
Výška (mm)	355

Vysunutím ramena lze zvýšit poloměr otáčení ze 720 na 1100 mm.

Elektrické lanové vrátky

Camac Minor 2003 - elektrický lanový vrátek, nosnost 300 kg



Použití:

- Především ve stavebnictví pro vertikální dopravu materiálu

Vlastnosti:

- Jednoduchá obsluha, nízká hlučnost
- Robustní konstrukce - dlouhá životnost
- Bezpečnostní brzda motoru
- Standardně koncový spínač zdvíhu
- Lano zakončené hákem se závažím a pružným dorazem
- Závěsné rameno součástí dodávky
- Kabelový ovladač včetně STOP tlačítka

Možnosti uchycení:

- Okenní rozpěra.
- Stropní rozpěra.
- K přichycení na střechu je zapotřebí stropní rozpěra společně se střešní podpěrou.

Parametry

Typ	Minor 2003
Nosnost (kg)	300
Rychlost zdvíhu (m/min)	24
Délka lana (m)	30
Průměr lana (mm)	5
Pevnost lana (kg)	1980
Úhel otáčení (°)	200
Poloměr otáčení (mm)	1150
Jmenovitý výkon motoru (kW)	1,12
Napájecí napětí (V/Hz)	230/50
Ovládací napětí (V)	230/50
Délka kabelu ovládacího panelu (m)	1
Hmotnost (kg)	60
Rozměry: Šířka (mm)	390
Délka (mm)	1210
Výška (mm)	620

Camac Minor Millennium - elektrický lanový vrátek, nosnost 325 kg



Príslušenství: kabelový ovladač s délkou 15 nebo 30 m

Použití:

- Ve stavebnictví pro vertikální dopravu materiálu

Vlastnosti:

- Jednoduchá obsluha, nízká hlučnost
- Robustní konstrukce - dlouhá životnost
- Bezpečnostní brzda motoru
- Standardně koncový spínač zdvíhu
- Lano zakončené hákem se závažím a pružným dorazem
- Závěsné rameno součástí dodávky
- Kabelový ovladač včetně STOP tlačítka délka 1,5 m (standard), 15 m nebo 30 m (volitelně).

Možnosti uchycení:

- Okenní rozpěra.
- Stropní rozpěra.
- K přichycení na střechu je zapotřebí stropní rozpěra společně se střešní podpěrou.

Parametry

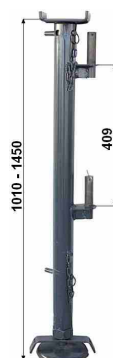
Typ	Millennium
Nosnost (kg)	325
Rychlost zdvíhu (m/min)	24
Délka lana (m)	30
Průměr lana (mm)	5
Pevnost lana (kg)	1980
Úhel otáčení (°)	200
Poloměr otáčení (mm)	950
Jmenovitý výkon motoru (kW)	1,58
Napájecí napětí (V/Hz)	230/50
Ovládací napětí (V)	48/50
Délka kabelu ovládacího panelu (m)	1,5/15/30*
Hmotnost (kg)	60
Rozměry: Šířka (mm)	400
Délka (mm)	1060
Výška (mm)	640

*Standardně 1,5 m; volitelně 15 nebo 30 m

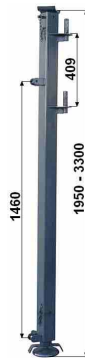
Príslušenství elektrických lanových vrátek Camac



Klemy na lešení
Pro uchycení vrátku na lešení.
Určeno pro modely P-150, P-200, P-300 a PF-200.



Okenní rozpěra
Určeno pro stavební vrátky P-150, P-200, P-300, PF-200, MINOR 2003, MILLENNIUM a BASE 325.



Stropní rozpěra
Určeno pro stavební vrátky P-150, P-200, P-300, PF-200, MINOR 2003, MILLENNIUM a BASE 325.



Střešní podpěra se musí kombinovat se stropní rozpěrou.



Střešní podpěra
Pro instalaci vrátku na střechu.

Dopravní plošina

Určeno pro všechny modely. Maximální nosnost je 325 kg.



Dopravní výklopka 60L

Určeno pro všechny modely. Maximální nosnost je 325 kg.



Ovladač s kabelem
Určeno pro stavební vrátky s ovládacím napětím 48V, délka 15 nebo 30 m.

Camac Minor Millennium Polipasto - el. lanové vrátky, nosnost 325 a 500 kg



Použití:

- Především ve stavebnictví pro vertikální dopravu materiálu
- Variabilní použití díky univerzálnímu hákovému zavěšení

Vlastnosti:

- Jednoduchá obsluha, nízká hlučnost
- Robustní konstrukce - dlouhá životnost
- Bezpečnostní brzda motoru
- Standardně koncový spínač zdvihu
- Lano zakončené hákem se závažím a pružným dorazem
- Kabelový ovladač včetně STOP tlačítka délka 1,3 m (standard), 15 m nebo 30 m (volitelně).

Možnosti uchycení:

Zavěšení za dva háky pomocí ocelových lan nebo pomocí speciálního nosiče (příslušenství) lze zavěsit vrátek na libovolný nosník nebo trám.



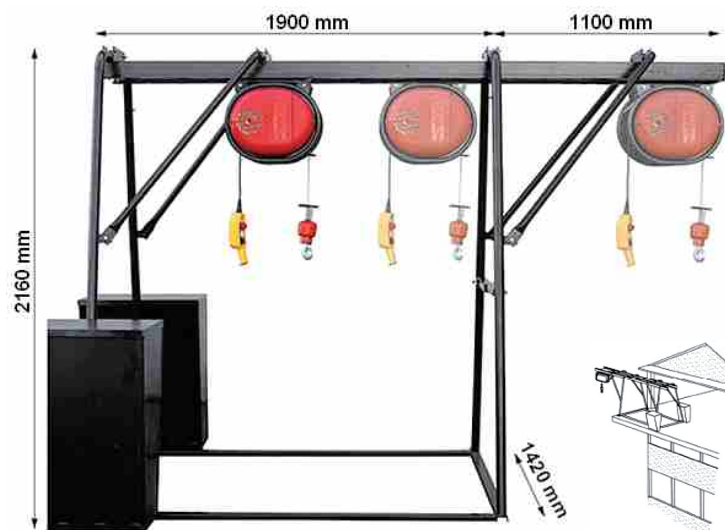
Příslušenství: kabelový ovladač s délkou 15 nebo 30 m

Parametry

Typ	Nosnost (kg)	Rychlost zdvihu (m/min)	Délka lana (m)	Průměr lana (mm)	Pevnost lana (kg)	Jmenovitý výkon motoru (kW)	Napájecí napětí (V/Hz)	Ovládací napětí (V/Hz)	Délka kabelu ovl. panelu (m)	Hmotnost (kg)	Šířka (mm)	Délka (mm)	Výška (mm)
Polipasto 325	325	22	30	5	1980	1,58	230/50	48/50	1,3/15/30*	63	450	470	480
Polipasto 500	500	22	30	6	2686	2,58	380/50	48/50	1,3/15/30*	65	450	470	480

*Standardně 1,3 m; volitelně 15 nebo 30 m

Camac Minor Millennium Portico - el. lanové vrátky, 325 kg, 500 kg a 1000kg



Použití:

- Především ve stavebnictví pro vertikální dopravu materiálu
- Využití ve vnitřních prostorech při rekonstrukci a na rovných střeších.

Vlastnosti:

- Speciální provedení s vlastní konstrukcí a pojezdem
- Závěsná konstrukce je součástí dodávky
- Konstrukci je potřeba zatížit 2 násobkem nosnosti pomocí zátěžových boxů (platí pro nosnost 325 a 500 kg)
- Konstrukce s nosností 1000 kg se fixuje pomocí kotvicích patek
- Jednoduchá obsluha, nízká hlučnost
- Robustní konstrukce - dlouhá životnost
- Bezpečnostní brzda motoru
- Standardně koncový spínač zdvihu
- Lano zakončené hákem se závažím a pružným dorazem
- Kabelový ovladač včetně STOP tlačítka délka 1,3 m (standard), 15 m nebo 30 m (volitelně).

Parametry

Typ	Portico 325	Portico 500	Portico 1000
Nosnost (kg)	325	500	1000
Rychlost zdvihu (m/min)	22	22	11
Délka lana (m)	30	30	30
Průměr lana (mm)	5	6	6
Pevnost lana (kg)	1980	2686	2686
Jmenovitý výkon motoru (kW)	1,58	2,58	2,58
Napájecí napětí (V/Hz)	230/50	380/50	380/50
Ovládací napětí (V/Hz)	48/50	48/50	48/50
Délka kabelu ovládacího panelu (m)	1,3/15/30*	1,3/15/30*	1,3/15/30
Hmotnost (kg)**	63	65	76
Rozměry: Šířka (mm)**	450	450	450
Délka (mm)**	470	470	470
Výška (mm)**	480	480	480

*Standardně 1,3 m; volitelně 15 nebo 30 m

** bez konstrukce



Zátěžové boxy
Pro zatížení konstrukce vrátek Portico 325 a 500 kg. Zatížení na 2 násobek nosnosti.



Příslušenství: kabelový ovladač s délkou 15 nebo 30 m

Elektrické lanové vrátky

Elektrické lanové vrátky

Elektrické lanové vrátky

Camac Minor Millennium Pluma - el. lanové vrátky, nosnost 325 a 500 kg



Parametry

Typ	Pluma 325	Pluma 500
Nosnost (kg)	325	500
Rychlost zdvihu (m/min)	22	22
Délka lana (m)	30	30
Průměr lana (mm)	5	6
Pevnost lana (kg)	1980	2686
Úhel otáčení (°)	360	360
Poloměr otáčení (mm)	1150	1150
Jmenovitý výkon motoru (kW)	1,58	2,58
Napájecí napětí (V/Hz)	230/50	380/50
Ovládací napětí (V/Hz)	48/50	48/50
Délka kabelu ovládacího panelu (m)	1,3/15/30*	1,3/15/30*
Hmotnost (kg)	103	110
Rozměry: Šířka (mm)	630	630
Délka (mm)	2000	2000
Výška (mm)	600	600

*Standardně 1,3 m; volitelně 15 nebo 30 m

Použití:

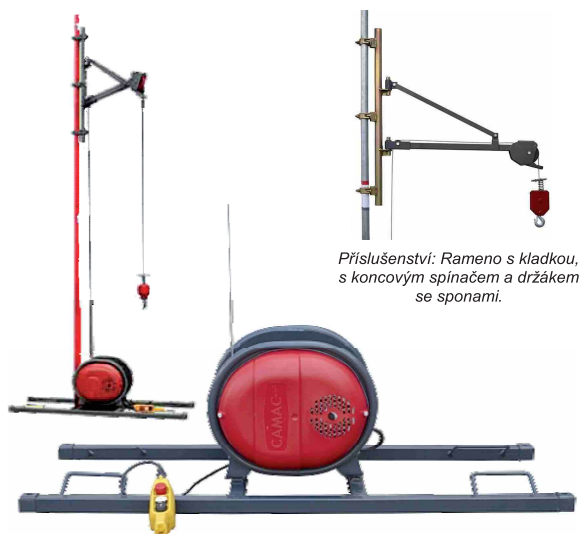
- Především ve stavebnictví pro vertikální dopravu materiálu, umístění na rovných střechách
- Využití např. při stavbách studní apod.

Vlastnosti:

- Stavební vrátek s otočným ramenem o 360° opatřeným ložiskem a kladkou
- Robustní konstrukce se třemi opěrami
- Otočná konstrukce je součástí dodávky
- Kotvení konstrukce pomocí kotevních šroubů
- Pokud nelze použít šrouby je možné zajistit konstrukci protizávažím o hmotnosti 3-násobku nosnosti (900 kg resp. 1500 kg)
- Jednoduchá obsluha, nízká hluchost
- Bezpečnostní brzda motoru
- Standardně koncový spínač zdvihu
- Lano zakončené hákem se závažím a pružným dorazem
- Kabelový ovladač včetně STOP tlačítka délka 1,3 m (standard), 15 m nebo 30 m (volitelně).



Camac Minor Millennium Base - el. lanové vrátky, nosnost 325 a 500 kg



Příslušenství: Rameno s kladkou, s koncovým spínačem a držákem se sponami.

Použití:

- Především ve stavebnictví pro vertikální dopravu materiálu, pozemní umístění nebo v patře.

Vlastnosti:

- Pozemní či patrový stavební vrátek
- Součástí vrátku je nosná konstrukce, kterou lze ukotvit pomocí šroubů nebo zatížit 2-násobkem max. nosnosti
- Použití s kladkou umístěnou na lešení, okenní rozpěře, stropní rozpěře nebo na střešní podpěře
- Originální kladka s koncovým spínačem zdvihu (automaticky vypíná vrátek, jakmile náklad dorazí ke kladce)
- Jednoduchá obsluha, nízká hlučnost
- Bezpečnostní brzda motoru
- Lano zakončené hákem se závažím a pružným dorazem
- Kabelový ovladač včetně STOP tlačítka délka 1,3 m (standard), 15 m nebo 30 m (volitelně).



Parametry

Typ	Nosnost (kg)	Rychlost zdvihu (m/min)	Délka lana (m)	Průměr lana (mm)	Pevnost lana (kg)	Jmenovitý výkon motoru (kW)	Napájecí napětí (V/Hz)	Ovládací napětí (V/Hz)	Délka kabelu ovl. panelu (m)	Hmotnost (kg)	Šířka (mm)	Délka (mm)	Výška (mm)
Base 325	325	22	60	5	1980	1,58	230/50	48/50	1,3/15/30*	66	530	1500	410
Base 500	500	22	60	6	2686	2,58	380/50	48/50	1,3/15/30*	68	530	1500	410

*Standardně 1,3 m; volitelně 15 nebo 30 m

Camac Minor Duplo - elektrický lanový vrátek, nosnost 80 kg



Použití:

- Především ve stavebnictví při stavbě lešení a při častém zdvihání menšího množství materiálu.

Vlastnosti:

- Vrátek se upevňuje se ve spodní části lešení, kde se nachází i jeho ovládaní.
- Dobře snáší trvalý provoz
- Dvě rychlosti zdvihu: 20 m/min nebo 40 m/min
- Koncový spínač je umístěn u pohonné jednotky, takže není nutné použití speciální kladky s koncovým spínačem.
- Jednoduchá obsluha, nízká hlučnost
- Bezpečnostní brzda motoru
- Lano o délce 70 m je zakončené hákem se závažím a pružným dorazem
- Kabelový ovladač včetně STOP tlačítka délka 3 m (standard), 15 m nebo 30 m (volitelně).

Parametry

Typ	Duplo
Nosnost (kg)	80
Rychlost zdvihu (m/min)	20/40
Délka lana (m)	70
Průměr lana (mm)	4
Pevnost lana (kg)	956
Jmenovitý výkon motoru (kW)	0,37/0,75
Napájecí napětí (V/Hz)	230/50
Ovládací napětí (V/Hz)	48/50
Délka kabelu ovládacího panelu (m)	3/15/30*
Hmotnost (kg)	50
Rozměry: Šířka (mm)	494
Délka (mm)	610
Výška (mm)	354

*Standardně 3 m; volitelně 15 nebo 30 m



Kladka včetně 3-závěsu (3x karabina) pro stavební vrátek DUPLO určený pro tahání lešeníových trubek.

