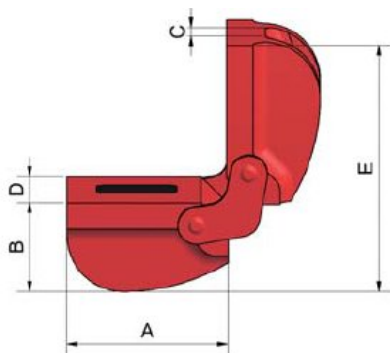


## AL - hliníkové ochrany rohů s magnety pro ocelová lana a řetězy

Ceník od 1.2. 2019

### Ochranný roh AL

hliníkové ochrany rohů s magnety pro ocelová lana a řetězy.



Typ	Max. tloušťka článku řetězu (mm)	Max. průměr ocelového lana (mm)	Rozměry (mm)						Cena (Kč)
			A	B	C	D	E	hloubka drážky	
AL 6/25	6	25	115	48	25	72	165	10	2 939,-
AL 13/50	13	50	100	68	50	112	192	25	4 475,-
AL 18/70	18	70	105	102	85	162	225	47	6 438,-

Ceny bez DPH.