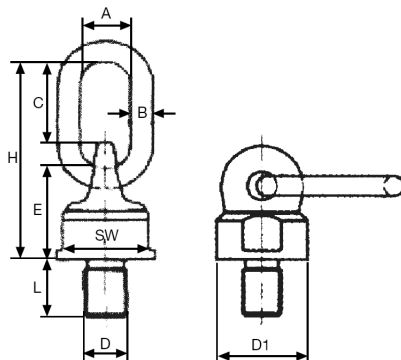


### C800 – šroubovací otočné a sklopné body

Ceník od 1. 4. 2022



Typ	Základní nosnost [t]	Závít D x L [mm]	A [mm]	B [mm]	C [mm]	E [mm]	H [mm]	SW [mm]	D1 [mm]	Hmotnost [kg/ks]	Cena Kč/ks
<b>C800 0,3 t</b>	0,3	M10x18	30	13	46	50	105	30	38	0,48	1 386,-
<b>C800 0,5 t</b>	0,5	M12x18	30	13	46	50	105	30	38	0,5	1 304,-
	0,5	M12x25	30	13	46	50	105	30	38	0,5	1 386,-
	0,5	M12x100	30	13	46	50	105	30	38	0,5	2 030,-
	0,5	M14x20	30	13	46	50	105	30	38	0,5	1 386,-
	0,5	M14x100	30	13	46	50	105	30	38	0,5	2 077,-
<b>C800 1,12 t</b>	1,12	M16x20	30	13	46	50	105	30	38	0,53	1 358,-
	1,12	M16x30	30	13	46	50	105	30	38	0,53	1 449,-
	1,12	M16x100	30	13	46	50	105	30	38	0,53	2 046,-
	1,12	M20x30	30	13	46	50	105	30	38	0,53	1 449,-
	1,12	M20x100	30	13	46	50	105	30	38	0,53	2 046,-
	1,12	M24x30	30	13	46	50	105	30	38	0,53	1 449,-
<b>C800 2,0 t</b>	2,0	M20x30	34	16	57	61	131	40	50	1,05	1 557,-
	2,0	M20x40	34	16	57	61	131	40	50	1,05	1 742,-
	2,0	M20x50	34	16	57	61	131	40	50	1,05	1 742,-
	2,0	M20x70	34	16	57	61	131	40	50	1,05	1 742,-
	2,0	M20x100	34	16	57	61	131	40	50	1,05	2 400,-
<b>C800 3,15 t</b>	3,15	M24x30	40	19	70	68	153	48	58	1,63	2 108,-
	3,15	M24x45	40	19	70	68	153	48	58	1,63	2 336,-
	3,15	M24x50	40	19	70	68	153	48	58	1,63	2 336,-
	3,15	M24x100	40	19	70	68	153	48	58	1,63	3 432,-
	3,15	M30x35	40	19	70	68	153	48	58	1,63	2 336,-
<b>C800 5,3 t</b>	5,3	M30x100	40	19	70	68	153	48	58	1,63	3 432,-
	5,3	M30x35	40	20	65	80	165	65	75	2,23	2 942,-
	5,3	M30x45	40	20	65	80	165	65	75	2,23	3 420,-
	5,3	M30x50	40	20	65	80	165	65	75	2,23	3 535,-
<b>C800 8,0 t</b>	8,0	M30x100	40	20	65	80	165	65	75	2,23	3 990,-
	8,0	M30x35	50	22	90	95	205	75	85	4,72	4 174,-
	8,0	M30x100	50	22	90	95	205	75	85	4,72	6 145,-
	8,0	M36x54	50	22	90	95	205	75	85	4,72	3 773,-
<b>C800 10,0 t</b>	8,0	M36x100	50	22	90	95	205	75	85	4,72	5 387,-
	10,0	M36x50	50	22	90	95	205	75	85	4,94	4 567,-
	10,0	M36x120	50	22	90	95	205	75	85	4,94	7 035,-
	10,0	M42x50	50	22	90	95	205	75	85	4,94	4 736,-
	10,0	M42x63	50	22	90	95	205	75	85	4,94	4 571,-
<b>C800 15,0 t</b>	10,0	M48x120	50	22	90	95	205	75	85	4,94	6 533,-
	15,0	M48x60	70	30	120	130	280	95	120	10	10 892,-
	15,0	M56x78	70	30	120	130	280	95	120	10	11 549,-
<b>C800 25,0 t</b>	15,0	M64x96	70	30	120	130	280	95	120	12,75	14 251,-
<b>C800 30,0 t</b>	25,0	M72x108	68	40	127	165	338	130	160	29	57 401,-
<b>C800 30,0 t</b>	30,0	M80x120	68	40	127	165	338	130	170	29	58 622,-
<b>C800 35,0 t</b>	35,0	M90x135	68	40	127	165	338	130	170	29	61 065,-

## C800 – šroubovací otočné a sklápěcí body

Ceník od 1. 4. 2022

Tabulka nosností:

Způsob uvázání										
Počet bodů	1	1	2	2	2	2	2	3/4	3/4	3/4
Úhel sklonu	0°-7°	90°	0°-7°	90°	0-45°	45°-60°	nesym.	0-45°	45°-60°	nesym.
Faktor	1	1	2	2	1,4	1	1	2,1	1,5	1
Typ	Maximální nosnost (t)									
<b>C800 0,3 t</b>	0,6	0,3	1,2	0,6	0,42	0,3	0,3	0,63	0,45	0,3
<b>C800 0,5 t</b>	1	0,5	2	1	0,75	0,5	0,5	1,1	0,75	0,5
<b>C800 1,12 t</b>	2	1,12	4	2	1,5	1,12	1,12	2,36	1,6	1,12
<b>C800 2,0 t</b>	4	2	8	4	2,8	2	2	4	3	2
<b>C800 3,15 t</b>	6,3	3,15	12,5	6,3	4,25	3,15	3,15	6,3	4,75	3,15
<b>C800 5,3 t</b>	10,6	5,3	21,2	10,6	7,1	5,3	5,3	11,2	8	5,3
<b>C800 8,0 t</b>	12,5	8	25	16	11,2	8	8	16,8	12	8
<b>C800 10,0 t</b>	15	10	30	20	14	10	10	21,2	15	10
<b>C800 15,0 t</b>	25	15	50	30	21	15	15	31,5	22,5	15
<b>C800 25,0 t</b>	35	25	70	50	35	25	25	52,5	37,5	25
<b>C800 30,0 t</b>	35	30	70	50	42	30	30	63	45	30
<b>C800 35,0 t</b>	35	35	70	70	49	35	35	73,5	52,5	35

Web produktu: <http://www.tedox.cz/c-800>