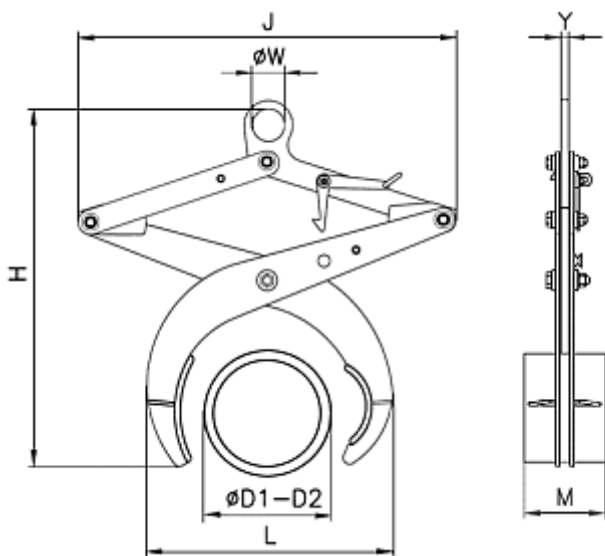


Svěrací kleště
 Ceník od 1.1. 2017

UKT – uchopovací kleště na trubky

Uchopovací kleště na trubky UKT Q/D1-D2 jsou určeny pro závěsnou manipulaci s ocelovými trubkami, příp. břemeny kruhového průřezu, jejichž průměr je D1 až D2 mm (podle typu) a jejichž maximální hmotnost je Q kg (podle typu). Trubky jsou uchopovány čelistmi se širokou oblou plochou, jejichž tvar zajišťuje dokonalé držení trubky i při různých průměrech mezi D1 a D2. Podmínkou bezpečného uchopení je nesení trubky nad jejím těžištěm.



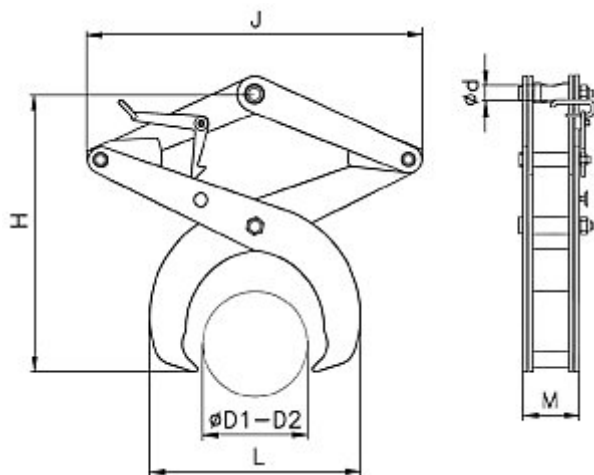
Typ	Q kg	D1 mm	D2 mm	M mm	W mm	Y mm	J mm	L mm	H mm	G kg	Cena Kč
UKT 250/40-150	250	40	150	200	65	12	450	225	570	9,2	8 974,-
UKT 250/80-250	250	80	250	200	65	12	670	355	855	16,3	10 320,-
UKT 500/40-200	500	40	200	200	75	16	530	310	695	18,5	11 469,-
UKT 500/100-350	500	100	350	200	75	16	715	480	945	29,5	14 835,-
UKT 500/200-500	500	200	500	200	75	16	960	660	1230	41	19 636,-
UKT 1000/60-250	1000	60	250	200	80	20	710	375	845	32	14 255,-
UKT 1000/100-350	1000	100	350	200	80	20	810	490	1005	41	16 921,-
UKT 1000/200-500	1000	200	500	200	80	20	970	700	1230	55	21 150,-
UKT 1000/300-800	1000	300	800	200	80	25	1410	1085	1835	120	32 219,-
UKT 1000/800-1200	1000	800	1200	200	80	25	2485	1590	2395	206	42 584,-
UKT 2500/80-200	2500	80	200	200	95	30	720	320	790	69	20 630,-
UKT 2500/60-250	2500	60	250	200	95	30	715	370	870	72	24 277,-
UKT 2500/100-350	2500	100	350	200	95	30	890	505	1090	76	30 068,-
UKT 2500/200-500	2500	200	500	200	95	30	1030	685	1300	96	39 680,-
UKT 2500/300-800	2500	300	800	300	95	30	1550	1115	1985	126	60 099,-

Ceny bez DPH.

Svěrací kleště
 Ceník od 1.1. 2017

SKR – svěrací kleště na kruhové profily

Svěrací kleště na kruhové profily SKR Q/D1-D2 jsou určeny pro závěsnou manipulaci s břemeny kruhového průřezu, jejichž průměr je D1 až D2 mm (podle typu) a jejichž maximální hmotnost je Q kg (podle typu). Podmínkou bezpečného uchopení je tuhost profilu a nesení tyče nad jejím těžištěm.



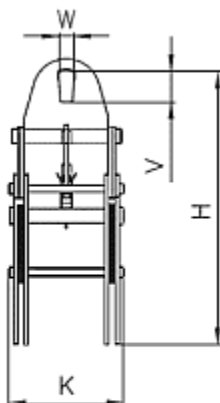
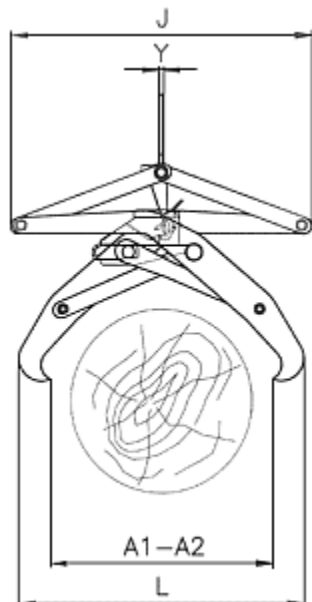
Typ	Q kg	D1 mm	D2 mm	M mm	d mm	J mm	L mm	H mm	G kg	Cena Kč
SKR 250/40-150	250	40	150	84	20	450	250	515	7,5	6 921,-
SKR 250/80-250	250	80	250	84	20	670	390	770	13	8 013,-
SKR 500/40-200	500	40	200	92	20	530	340	625	14,8	8 864,-
SKR 500/100-350	500	100	350	92	20	715	530	850	24	8 393,-
SKR 500/200-500	500	200	500	92	20	960	450	1110	33	14 449,-
SKR 1000/60-250	1000	60	250	100	25	710	410	760	25,6	10 807,-
SKR 1000/100-350	1000	100	350	100	25	810	540	905	33	11 899,-
SKR 1000/200-500	1000	200	500	100	25	970	770	1110	44	17 120,-
SKR 1000/300-800	1000	300	800	100	25	1410	1195	1650	96	27 683,-
SKR 1000/800-1200	1000	800	1200	100	25	2485	1750	2155	165	41 159,-
SKR 2500/80-200	2500	80	200	116	30	720	350	710	55	16 997,-
SKR 2500/60-250	2500	60	250	116	30	715	410	785	58	20 399,-
SKR 2500/100-350	2500	100	350	116	30	890	555	980	60	25 862,-
SKR 2500/200-500	2500	200	500	116	30	1030	755	1170	77	43 951,-
SKR 2500/300-800	2500	300	800	116	30	1550	1225	1790	101	59 614,-

Ceny bez DPH.

Svěrací kleště
 Ceník od 1.1. 2017

SKRW – svěrací kleště na dřevěnou kulatinu

Svěrací kleště na dřevěnou kulatinu SKRW Q/A jsou určeny pro závěsnou manipulaci s dřevěnou kulatinou, jejíž uchopovací rozměr je A1 až A2 mm a jejichž maximální hmotnost je Q kg. Kulatina je uchopována hrotovými čelistmi na dvojitych ramenech. Přepravní uspořádání je zajištěno automaticky fungujícím záchytem.



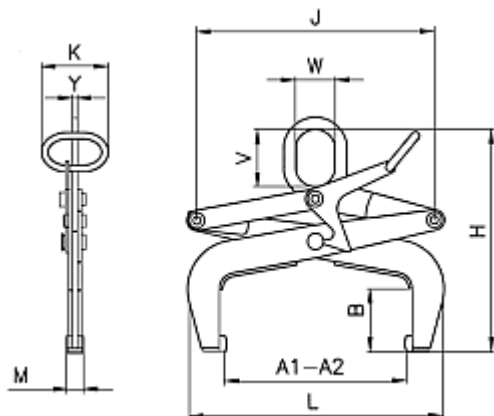
Typ	Q kg	A2 mm	A1 mm	W mm	V mm	Y mm	J mm	L mm	K mm	H1 mm	H mm	G kg	Cena Kč
SKRW 2500/0,4-1	2500	1000	400	70	140	16	1330	1270	510	1200	2070	160	73 952,-

Ceny bez DPH.

Svěrací kleště
 Ceník od 1.1. 2017

SKK – svěrací kleště na kámen

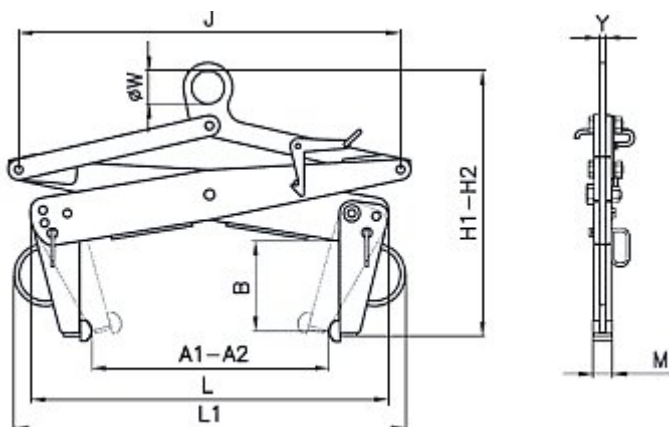
Svěrací kleště na kámen SKK Q/A jsou určeny pro závěsnou manipulaci s betonovými či kamennými bloky, jejichž uchopovací šířka je A1 až A2 mm a jejichž maximální hmotnost je Q kg. Podmínkou bezpečného uchopení je určitá poloha těžiště bloku. Bloky jsou uchopovány jednoduchými ozubenými čelistmi. Převrácení je zajištěno ručně ovládaným záchylem.



Typ	Q kg	A2 mm	A1 mm	B mm	M mm	W mm	V mm	Y mm	J mm	L mm	K mm	H mm	G kg	Cena Kč
SKK 600/400	600	400	280	150	40	100	140	12	645	640	165	535	22	14 177,-
SKK 1200/400	1200	400	280	150	40	100	140	12	645	620	145	540	30	17 222,-

SKKS – svěrací kleště na kámen stavitelné

Svěrací kleště na kámen stavitelné SKKS Q/A jsou určeny pro závěsnou manipulaci s betonovými či kamennými bloky, jejichž uchopovací šířka je A1 až A2 mm a jejichž maximální hmotnost je Q kg. Podmínkou bezpečného uchopení je určitá poloha těžiště bloku. Převrácení je zajištěno ručně ovládaným záchylem. Bloky jsou uchopovány jednoduchými ozubenými čelistmi.



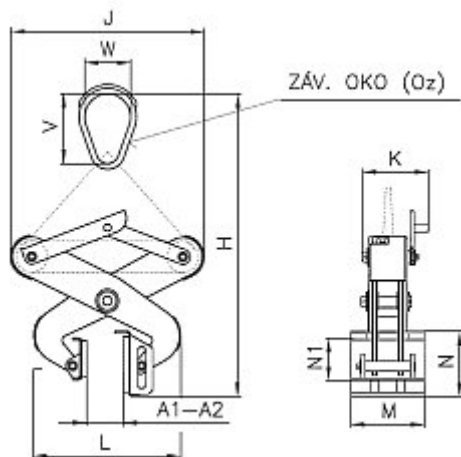
Typ	Q kg	A2 mm	A1 mm	B mm	M mm	W mm	Y mm	J mm	L mm	K mm	H mm	G kg	Cena Kč
SKKS 600/540	600	540	300	175	40	80	12	640	665	170	715	25	19 123,-
SKKS 1000/575	1000	575	300	215	50	100	16	980	945	100	1205	48	22 948,-
SKKS 1200/450	1200	450	140	175	44	100	16	645	825	145	850	30	22 627,-

Ceny bez DPH.

Svěrací kleště
 Ceník od 1.1. 2017

KKU – kleště na kámen univerzální

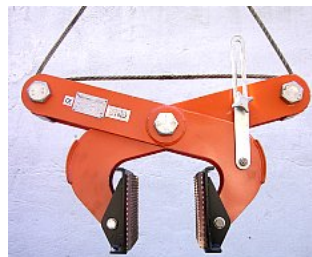
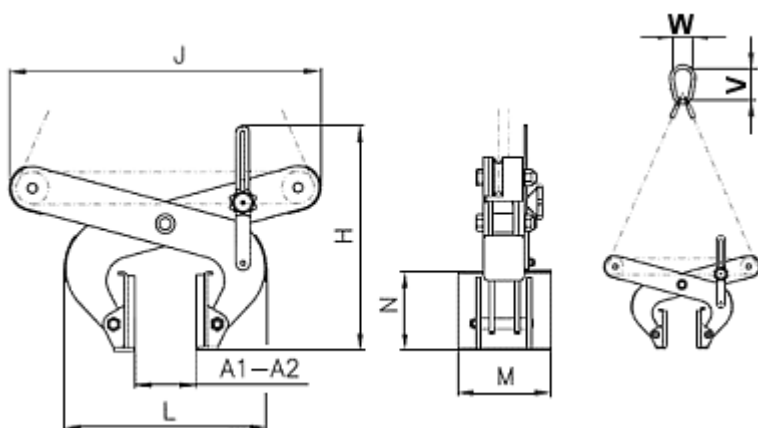
Kleště na kámen univerzální KKU Q/A jsou určeny pro závěsnou manipulaci s kamennými deskami, jejichž tloušťka pro uchopení je A1 až A2 mm a maximální hmotnost je Q kg. Kleštěmi KKU lze desku uchopit ve svislé nebo vodorovné poloze a překlápět do opačné polohy. Přepravní uspořádání je zajištěno ručně ovládanou pojistkou.



Typ	Q kg	A2 mm	A1 mm	M mm	N mm	N1 mm	W mm	V mm	J mm	L mm	K mm	H mm	G kg	Cena Kč
KKU 500/100	500	100	25	160	140	90	100	150	255	410	140	755	15	11 369,-
KKU 1200/100	1200	100	25	160	140	90	100	150	253	320	141	538	16	13 686,-

KKULG – kleště na kámen univerzální s pojistkou

Kleště na kámen univerzální s pojistkou KKULG Q/A jsou určeny pro závěsnou manipulaci s kamennými deskami, jejichž tloušťka pro uchopení je A1 až A2 mm a jejichž maximální hmotnost je Q kg, přičemž svírací ramena mohou být zajištěna v otevřené i v sevřené poloze. Kleštěmi lze desku uchopit ve vodorovné poloze, překlápět do svislé polohy a buď nést ve svislé poloze nebo překlápět dále do vodorovné polohy. Podmínkou bezpečného uchopení je suchý a čistý povrch, přičemž povrch může být hladký. Desky jsou uchopovány plochými čelistmi s pryžovým drážkovaným obložním. Přepravní uspořádání je zajištěno ručně ovládanou pojistkou.



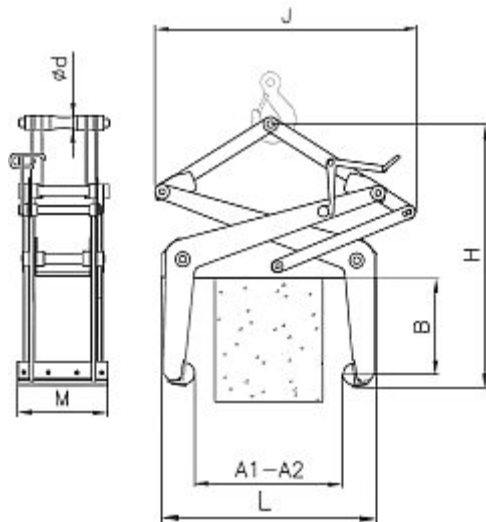
Typ	Q kg	A2 mm	A1 mm	M mm	N mm	W mm	V mm	J mm	L mm	H mm	G kg	Cena Kč
KKULG 500/200	500	200	60	140	120	78	132	660	480	455	24	11 656,-
KKULG 1200/130	1200	130	25	200	165	78	132	660	430	470	27	15 994,-
KKULG 1600/130	1600	130	25	200	165	78	132	660	430	470	29	18 698,-

Ceny bez DPH.

Svěrací kleště
 Ceník od 1.1. 2017

SKBB – svěrací kleště na betonové bloky

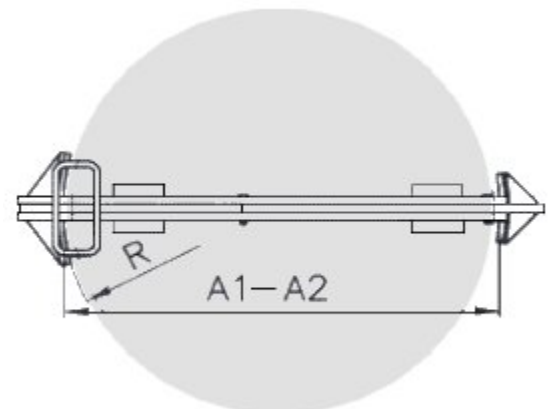
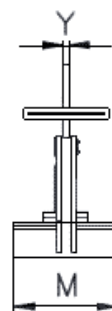
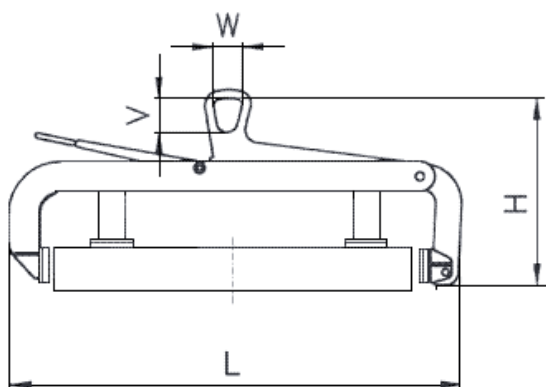
Svěrací kleště na betonové bloky SKBB Q/A jsou určeny pro závěsnou manipulaci s hrubými betonovými bloky, jejichž uchopovací šířka je A mm a jejichž maximální hmotnost je Q kg. Bloky jsou uchopovány širokými oblými čelistmi s polyuretanovým obložením. Podmínkou bezpečné funkce je minimální součinitel tření 0,4.



Typ	Q kg	A2 mm	A1 mm	B mm	M mm	d mm	J mm	L mm	H mm	G kg	Cena Kč
SKBB 400/200	400	200	100	150	250	30	425	270	585	35	na poptávku
SKBB 400/400	400	400	200	270	250	30	730	600	990	56	na poptávku
SKBB 400/600	400	600	400	240	400	50	1100	940	1155	87	na poptávku

SKRD – svěrací kleště na kruhové desky

Svěrací kleště na kruhové desky SKRD Q/D jsou určeny pro závěsnou manipulaci s hrubými deskami válcového tvaru, jejichž uchopovací průměr je D mm a jejichž maximální hmotnost je Q kg. Desky jsou uchopovány plochými čelistmi s polyuretanovým obložením, přičemž opěrná čelist je široká oblá a přitlačná čelist je úzká plochá. Převážení uspořádání je zajištěno ručně ovládaným záchtem. Podmínkou bezpečné funkce je minimální součinitel tření min. 0,4.



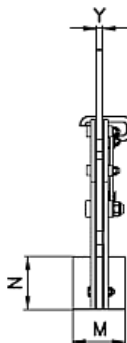
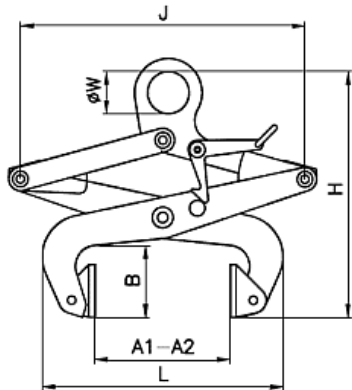
Typ	Q kg	A2 mm	A1 mm	M mm	R mm	W mm	V mm	Y mm	L mm	H mm	G kg	Cena Kč
SKRD 250/850	250	890	830	245	435	66	78	12	1045	460	26	18 432,-

Ceny bez DPH.

Svěrací kleště
 Ceník od 1.1. 2017

SKB – svěrací kleště na bloky

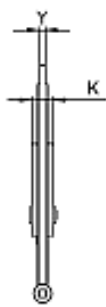
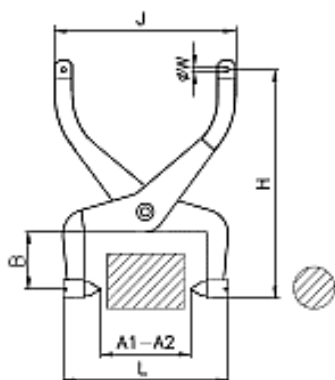
Svěrací kleště na bloky SKB Q/A jsou určeny pro závěsnou manipulaci s betonovými, žulovými či ocelovými bloky, jejichž jmenovitá uchopovací šířka je A mm a jejichž maximální hmotnost je Q kg. Kleště mohou být vybaveny čelistmi s plochou čelistí a s obložením nebo ozubenými čelistmi. Převodní uspořádání je zajištěno ručně ovládanou pojistkou. Podmínkou bezpečného uchopení je suchý a čistý povrch se součinitelem tření min. 0,4.



Typ	Q kg	A2 mm	A1 mm	B mm	M mm	N mm	W mm	Y mm	J mm	H mm	G kg	Cena Kč
SKB 250/125	250	125	50	132	100	100	80	12	380	364	12	10 663,-
SKB 250/260	250	260	150	132	100	100	80	12	560	655	16	11 242,-
SKB 250/500	250	500	250	132	100	100	80	12	830	429	17	11 458,-
SKB 500/125	500	125	50	132	100	100	80	16	380	367	18	10 541,-
SKB 500/260	500	260	150	132	100	100	80	16	540	398	21	11 937,-
SKB 500/500	500	500	250	132	100	100	80	16	810	432	28	12 864,-
SKB 1000/260	1000	260	150	162	120	120	85	20	580	440	33	13 676,-
SKB 1000/500	1000	500	250	192	120	120	85	20	810	504	43	16 921,-
SKB 1000/750	1000	750	480	192	120	120	85	25	943	529	60	19 586,-
SKB 2500/260	2500	260	150	217	160	160	95	30	825	569	78	19 934,-
SKB 2500/500	2500	500	250	217	160	160	95	30	1045	602	93	23 295,-
SKB 2500/750	2500	750	480	217	160	160	95	30	970	590	107	32 567,-

SKI – svěrací kleště na ingoty

Svěrací kleště na ingoty SKI Q/A je určen pro závěsnou manipulaci s ingoty o svěrací šířce A1 až A2 mm a max. hmotnosti Q kg v hutních provozech. Ingot je uchopován ozubenými, případně hrotovými čelistmi, které jsou výměnné. Provedení pro teploty vyšší jak 500 °C je nutno požadovat při objednání.



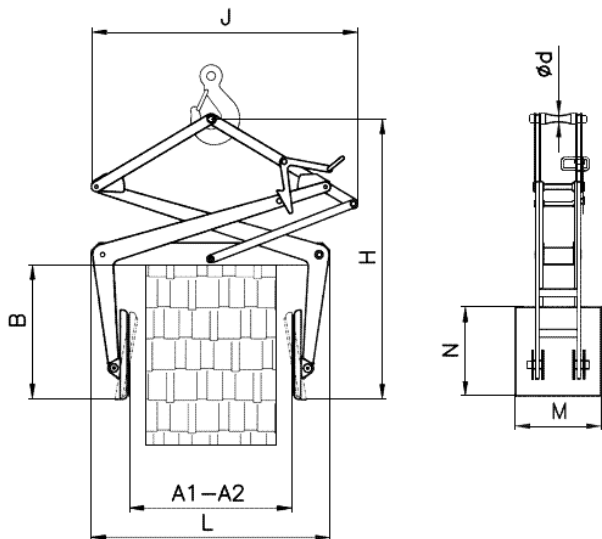
Typ	Q kg	A2 mm	A1 mm	B mm	W mm	Y mm	J mm	L mm	K mm	H mm	G kg	Cena Kč
SKI 1000/150	1000	150	85	75	12	15	480	410	90	610	56	18 322,-
SKI 1500/340	1500	340	260	180	17	20	630	575	90	790	75	21 965,-

Ceny bez DPH.

Svěrací kleště
 Ceník od 1.1. 2017

SKP – svěrací kleště na paket

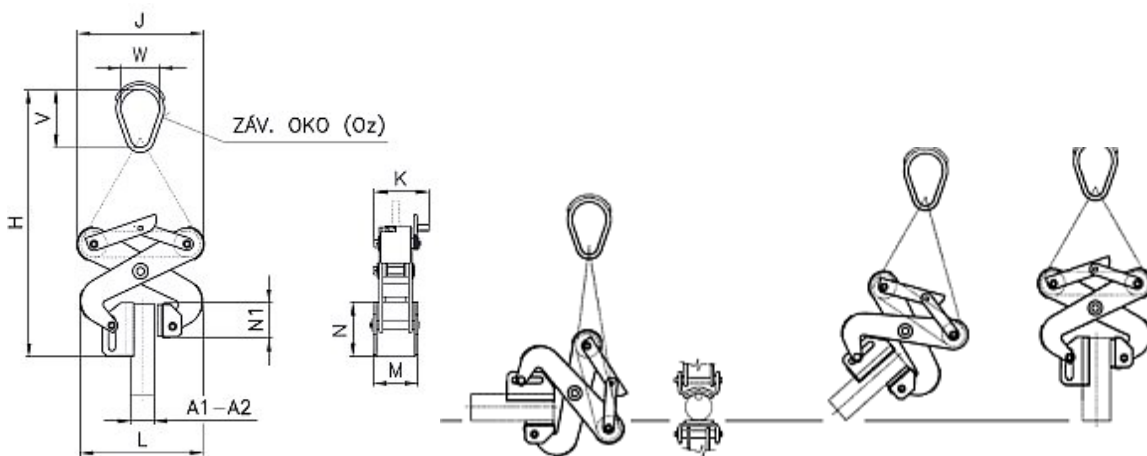
Svěrací kleště na pakety SKP Q/A jsou určeny pro závěsnou manipulaci s pakety, případně s tuhými krabicemi, jejichž jmenovitá uchopovací šířka je A1 až A2 mm a jejichž maximální hmotnost je Q kg. Kleště jsou vybaveny velkými plochými čelistmi, opatřenými pryžovým drážkovaným obložení. Převážní uspořádání je zajištěno ručně ovládaným záchytem. Podmínkou bezpečného uchopení je suchý a čistý povrch se součinitelem tření min. 0,4.



Typ	Q kg	A2 mm	A1 mm	B mm	M mm	N mm	d mm	J mm	L mm	H mm	G kg	Cena Kč
SKP 350/800	350	935	650	650	430	440	30	1330	1190	1615	120	45 916,-
SKP 1000/600	1000	650	400	510	400	200	40	1040	950	1415	104	47 903,-

KTU – svěrací kleště na tyče univerzální

Kleště na tyče univerzální KTU Q/D jsou určeny pro závěsnou manipulaci s tyčemi kruhového průřezu, s uchopovacím průměrem je D1 až D2 mm a jejichž maximální hmotnost je Q kg. Kleštěmi lze tyč uchopit ve vodorovné poloze, překlápět do svislé polohy a následně nést ve svislé poloze. Podmínkou bezpečného uchopení je suchý, nemastný a čistý povrch, přičemž povrch může být hladký. Tyče jsou uchopovány plochými čelistmi s pryžovým drážkovaným obložení. Převážní uspořádání je zajištěno ručně ovládaným záchytem.



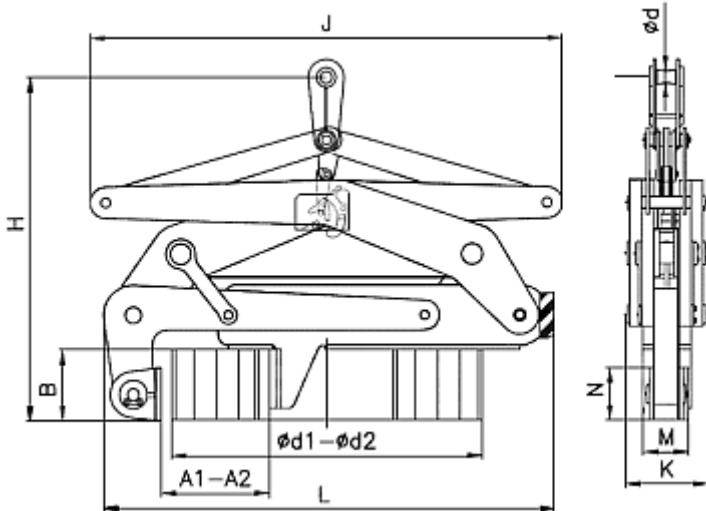
Typ	Q kg	A2 mm	A1 mm	M mm	N mm	N1 mm	W mm	V mm	J mm	L mm	K mm	H mm	G kg	Cena Kč
KTU 500/140	500	140	40	115	140	90	100	150	450	350	140	700		23 896,-

Ceny bez DPH.

Svěrací kleště
 Ceník od 1.1. 2017

SKSV – svěrací kleště na svitky vertikální

Svěrací kleště na svitky vertikální SKSV Q/A/D jsou určeny pro závěsnou manipulaci s ocelovými svitky, jejichž uchopovací šířka je A mm, maximální průměr je D mm a jejichž maximální hmotnost je Q kg. Kleštěmi se svitek uchopuje za návin širokými plochými oblými čelistmi a zvedá jej ve vertikální poloze. Přepravní uspořádání je zajištěno automaticky fungujícím záchytem. Podmínkou bezpečného uchopení je dostatečná tuhost návinu, zajištěná páskováním.



Typ	Q kg	A2 mm	A1 mm	B mm	M mm	N mm	d mm	J mm	L mm	K mm	H mm	d1 mm	d2 mm	G kg	Cena Kč
SKSV 5000/550/1,6	5000	550	350	280	250	260	80	2480	2295	455	3065	1200	1600	1560	57 395,-

Ceny bez DPH.