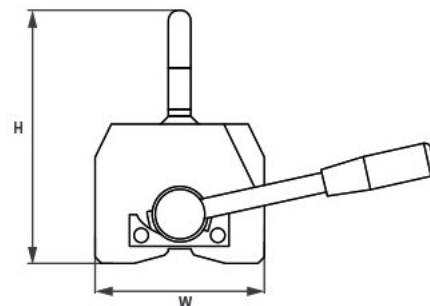
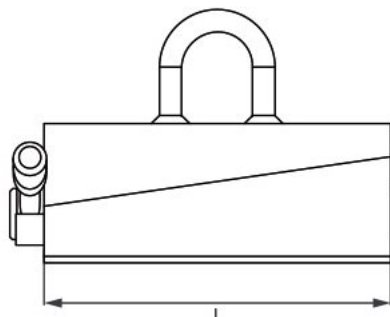




Břemenové neodymové magnety NEO HOT

Ceník od 1. 10. 2021

Břemenové magnety NEO HOT

Řada břemenových magnetů NEO HOT je navržena tak, aby odolávala teplotě do 180°C. NEO HOT je navrženo pro vysokou životnost i v těch nejtěžších provozech. Je univerzálním pomocníkem pro svou schopnost manipulovat s plochým i kruhovým profilem břemene. Vysoké kapacity nosnosti je dosaženo použitím dvojitého magnetického obvodu Neodymium magnetů.



Model	NEO HOT 125	NEO HOT 250	NEO HOT 500	NEO HOT 1000	NEO HOT 1500	NEO HOT 2000	
 Plochý materiál	Nosnost (kg)	125	250	500	1000	1500	2000
	Min. tloušťka (mm)	25	30	40	60	80	80
 Oválný materiál	Nosnost (kg)	50	125	250	500	750	1000
	Průměr min./max. (mm)	50/100	60/200	65/270	100/300	150/350	150/350
	Délka L (mm)	95	151	246	316	374	480
	Šíře W (mm)	60	100	120	148	165	165
	Výška H (mm)	110	168	168	216	273	273
	Hmotnost (mm)	3	10	19	36	69	90
	Cena (Kč)	7 386,-	12 864,-	18 560,-	25 996,-	39 174,-	44 600,-

Web produktu: <http://www.tedox.cz/bremenove-magnety-neo-hot>

Ceny bez DPH.