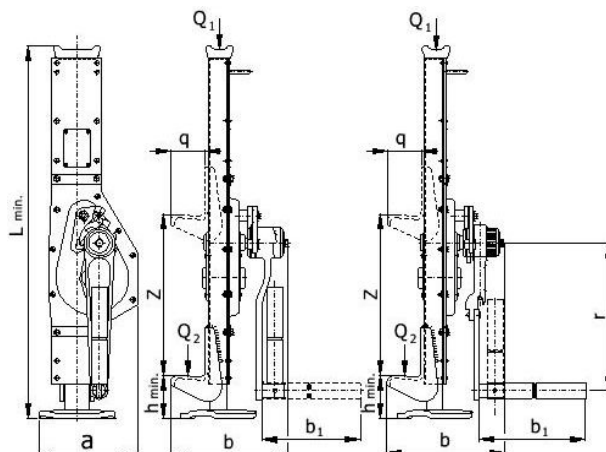


Hřebenové zvedáky Brano standard - s pevnou opěrou

Čeník od 25. 11. 2022

Hřebenové zvedáky Brano standard - s pevnou opěrou

Typ 15-00, 15-01 a Z23; nosnost 2,5 t - 20 t.



Typ	Nosnost (t)		Ovládací síla na klíče (N)	Hlavní rozměry (mm)								Hmotnost (kg)	Cena (Kč)
	Q1	Q2		a	b	b1	q	h min.	L min.	r	Z		
15-00/2,5 t	2,5	1,75	380	175	210	200	60	75	735	250	345	14,7	4 629,-
15-00-RK/2,5 t	2,5	1,75	380	175	210	200	60	75	735	250	345	15,5	4 925,-
15-00-RKP/2,5 t	2,5	1,75	380 ¹⁾ 230 ²⁾	175	230	200	60	75	735	250	345	16,3	4 985,-
15-00/5 t	5	3,5	550	200	240	200	70	85	765	300	360	22,3	6 117,-
15-00-RK/5 t	5	3,5	550	200	240	200	70	85	765	300	360	22,8	6 366,-
15-00-RKP/5 t	5	3,5	550 ¹⁾ 330 ²⁾	200	250	200	70	85	765	300	360	23,4	6 487,-
15-01/10 t	10	7	540	245	295	200	80	90	795	300	345	38,6	9 133,-
15-01-RK/10 t	10	7	540	245	295	200	80	90	795	300	345	39,1	10 094,-
15-01-RKP/10 t	10	7	540 ¹⁾ 320 ²⁾	245	305	200	80	90	795	300	345	39,7	10 259,-
15-01/16 t	16	11	730	280	315	280	77	160	900	400	320	65	16 265,-
15-01-RK/16 t	16	11	730	280	315	280	77	160	900	400	320	65	na vyžádání
15-01-RKP/16 t	16	11	970 ¹⁾ 490 ²⁾	280	370	280	77	160	900	300	320	65	18 269,-
Z23/20 t	20	14	800	325	330	280	77	150	960	400	300	90	20 156,-

1) - rukojeť v poloze "klíka" 2) - rukojeť v poloze "páka". RK - ráčnoklíka, RKP - ráčnoklíkopáka. Nosnost Q1 - na hlavě; nosnost Q2 - na patce.

Web produktu: <http://www.tedox.cz/brano-hrebenove-zvedaky-standard>

Ceny bez DPH.