

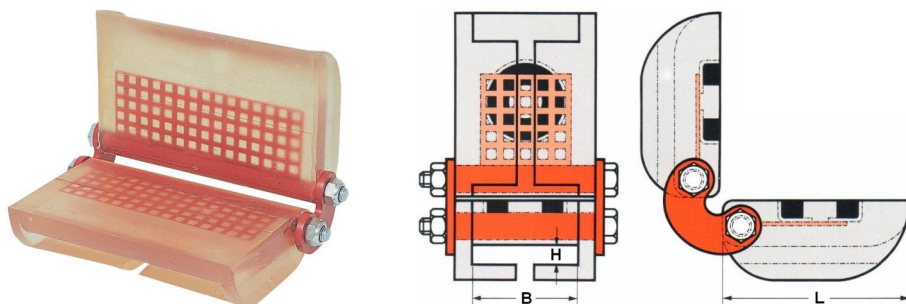
Secutex SKB - polyuretanové kloubové ochrany rohů pro textilní úvazky

Ceník od 1.2. 2019

Secutex SKB

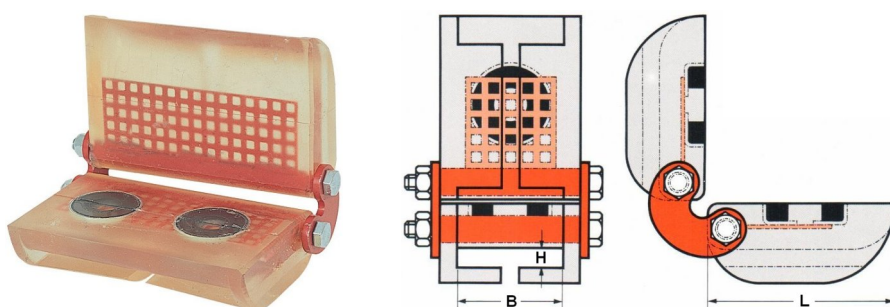
Polyuretanové kloubové ochrany rohů slouží jak k ochraně vázacích prostředků, tak i břemene na ostré hraně. Zvyšují zásadním způsobem bezpečnost práce při současném zvýšení životnosti vázacího prostředku. Ochranné rohy jsou vyrobeny z vysoce houževnatého plastu - polyuretanu a jsou vyztuženy kovovou armaturou. Pro vázání břemen z magnetických materiálů mohou být opatřeny permanentními magnety. Tyto umožňují rychlé ustavení rohové ochrany i na rozměrných předmětech a bezproblémovou přípravu vázacích prostředků pro zvedání.

SKB-A - bez magnetů



Typ	Rozměry (mm)			Hmotnost (kg)	Počet magnetů	Cena (Kč)
	B	L	H			
SKB-A 30	35	115	10	0,7	-	2 444,-
SKB-A 60	65	115	10	1,1	-	3 046,-
SKB-A 90	95	115	10	1,5	-	3 868,-
SKB-A 150	155	115	10	2,1	-	5 623,-

SKB-B - s jednou řadou magnetů



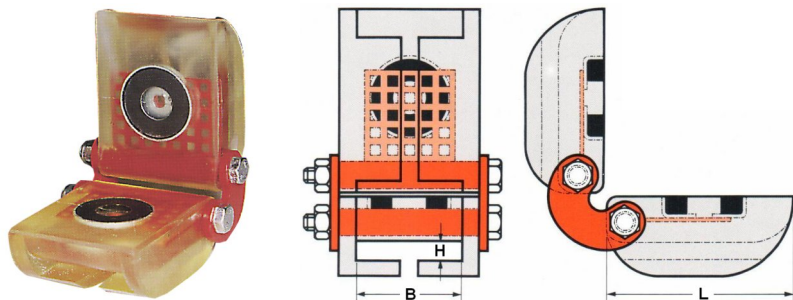
Typ	Rozměry (mm)			Hmotnost (kg)	Počet magnetů	Cena (Kč)
	B	L	H			
SKB-B 30	35	115	10	0,8	1	2 845,-
SKB-B 60	65	115	10	1,2	1	3 527,-
SKB-B 90	95	115	10	1,6	1	4 349,-
SKB-B 150	155	115	10	2,3	2	6 585,-

Ceny bez DPH.

Secutex SKB - polyuretanové kloubové ochrany rohů pro textilní úvazky

Ceník od 1.2. 2019

SKB-C - se dvěma řadami magnetů



Typ	Rozměry (mm)			Hmotnost (kg)	Počet magnetů	Cena (Kč)
	B	L	H			
SKB-C 30	35	115	10	0,9	2x1	3 253,-
SKB-C 60	65	115	10	1,3	2x1	4 097,-
SKB-C 90	95	115	10	1,7	2x1	4 830,-
SKB-C 150	155	115	10	2,5	2x2	7 546,-

Ceny bez DPH.