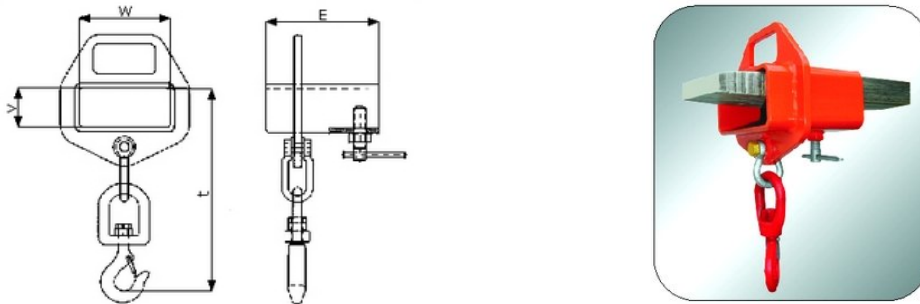


**Závěsy a traverzy na vidlice VZV**  
 Ceník od 1.1. 2017

**ZV1 OH - závěs na vidlici VZV jednoduchý s otočným hákem**

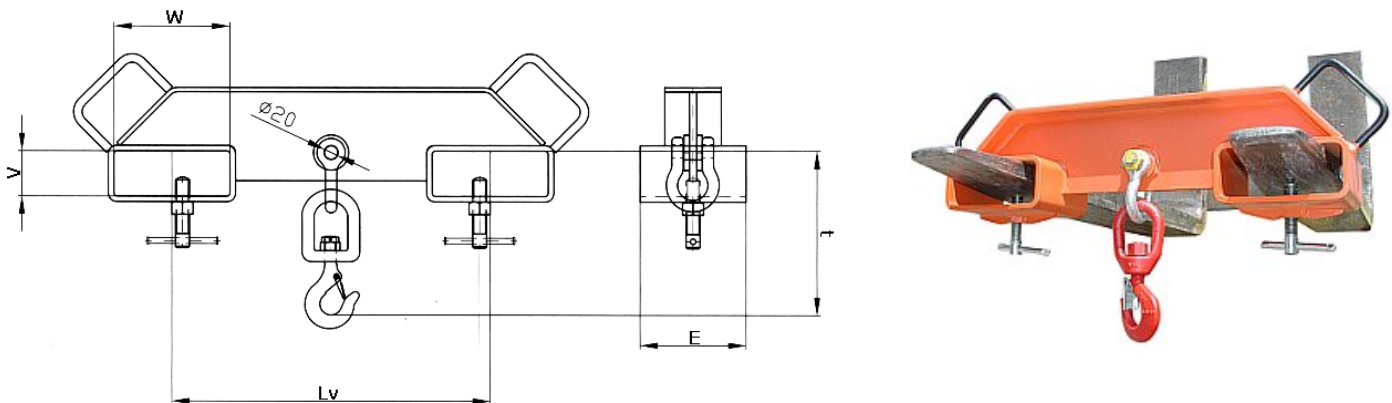
Závěs na vidlici VZV jednoduchý ZV1 OH Q je závěsné zařízení, upravené pro nasunutí a zajištění na jednu vidlici vysokozdvizného vozíku a je určené pro manipulaci s břemeny o max. hmotnosti Q(kg) pomocí vysokozdvizného vozíku ve skladech nebo ve strojních či stavebních provozech. Pro použití určitého typu Závěsu je nutno přihlídnout k typu vysokozdvizného vozíku, k jeho parametrům a průřezu vidlice, který musí být menší, než údaj W x V.



Typ	Q Kg	E mm	W mm	V mm	t mm	G kg	Cena Kč
ZV1 OH 1000	1000	180	140	65	315	10	6 270,-
ZV1 OH 2000	2000	180	140	65	330	12	6 733,-
ZV1 OH 3000	3000	180	140	65	355	14	9 607,-

**ZV2 OH - závěs na vidlici VZV dvojitý s otočným hákem**

Závěs na vidlici VZV jednoduchý ZV2 OH Q je závěsné zařízení, upravené pro nasunutí a zajištění na obě vidlice vysokozdvizného vozíku a je určené pro manipulaci s břemeny o max. hmotnosti Q(kg) pomocí vysokozdvizného vozíku ve skladech nebo ve strojních či stavebních provozech. Pro použití určitého typu Závěsu je nutno přihlídnout k typu vysokozdvizného vozíku, k jeho parametrům a průřezu vidlice, který musí být menší, než údaj W x V.



Typ	Q Kg	E mm	W mm	V mm	LV mm	t mm	G kg	Cena Kč
ZV2 OH 1000	1000	150	120	60	320	232	12	8 332,-
ZV2 OH 2000	2000	150	160	60	320	232	14	9 248,-
ZV2 OH 3000	3000	150	180	80	320	251	18	11 496,-
ZV2 OH 5000	5000	150	200	100	320	322	25	13 142,-
ZV2 OH 8000	8000	150	200	120	320		64	18 505,-

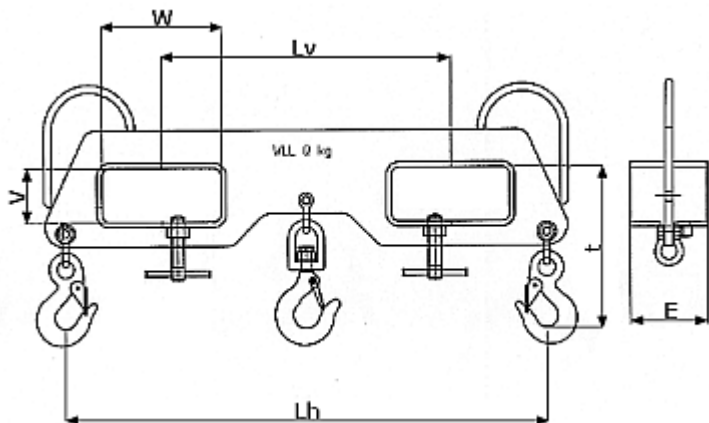
Ceny bez DPH.

## Závěsy a traverzy na vidlice VZV

Ceník od 1.1. 2017

### ZV2-3 - závěs na vidlice VZV dvojitý trojnásobný

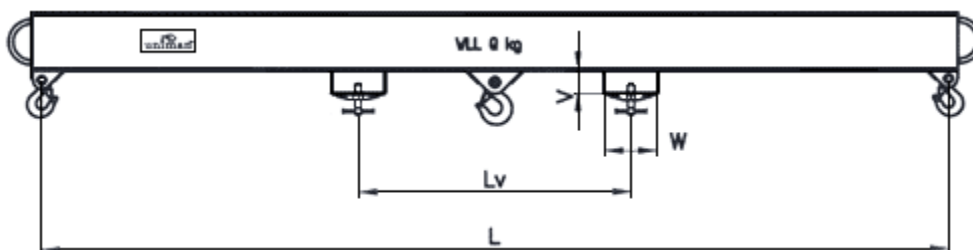
Závěs na vidlici VZV jednoduchý ZV2-3 Q je závěsné zařízení, upravené pro nasunutí a zajištění na obě vidlice vysokozdvížného vozíku a je určené pro manipulaci s břemeny o max. hmotnosti Q(kg) pomocí vysokozdvížného vozíku ve skladech nebo ve strojních či stavebních provozech. Pro použití určitého typu Závěsu je nutno přihlídnout k typu vysokozdvížného vozíku, k jeho parametrům a průřezu vidlice, který musí být menší, než údaj W x V.



Typ	Q Kg	E mm	W mm	V mm	Lv mm	Lh mm	t mm	G kg	Cena Kč
ZV2-3 1000	1000	-	-	-	320	-	-	13	12 617,-
ZV2-3 2000	2000	120	184	84	320	720	250	28	14 023,-
ZV2-3 3000	3000	-	-	-	320	-	-	30	14 761,-
ZV2-3 5000	5000	120	184	84	320	750	350	42	17 269,-

### ZTV2 – traverza na vidlice VZV

Závěsná traverza na vidlice vysokozdvížného vozíku ZTV2 Q/Lv/L je zařízení, upravené pro nasunutí a zajištění na obě vidlice vysokozdvížného vozíku a je určené pro manipulaci s dlouhými břemeny o max. hmotnosti Q(kg) pomocí vysokozdvížného vozíku ve skladech nebo ve strojních či stavebních provozech. Pro použití určitého typu Traverzy je nutno přihlídnout k typu vysokozdvížného vozíku, k jeho parametrům a průřezu vidlice, který musí být menší než údaj W x V. Traverza, která je delší, než je rozteč vidlic Lv, je opatřena na svých koncích pevnými osovými háky s pojiskou.



Typ	Q Kg	W mm	V mm	Lv mm	L mm	G kg	Cena Kč
ZTV2 2000/0,9/3	2000	170	75	900	3000	141	na vyžádání

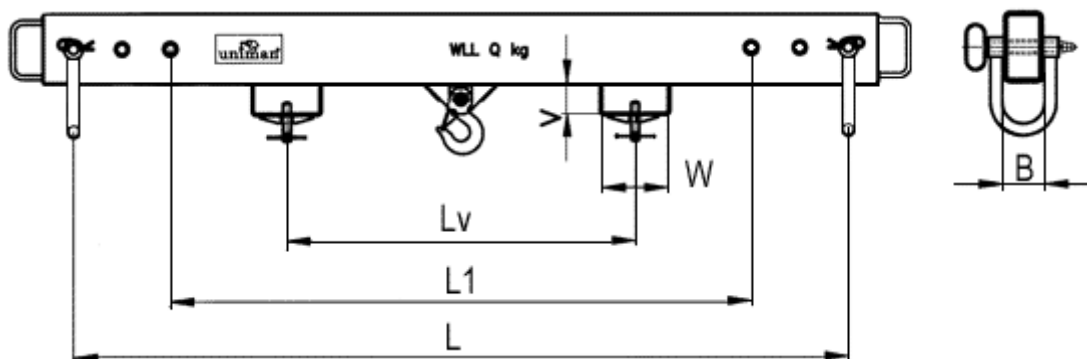
Ceny bez DPH.

## Závěsy a traverzy na vidlice VZV

Ceník od 1.1. 2017

### ZTV2P – traverza na vidlice VZV přestavitelná

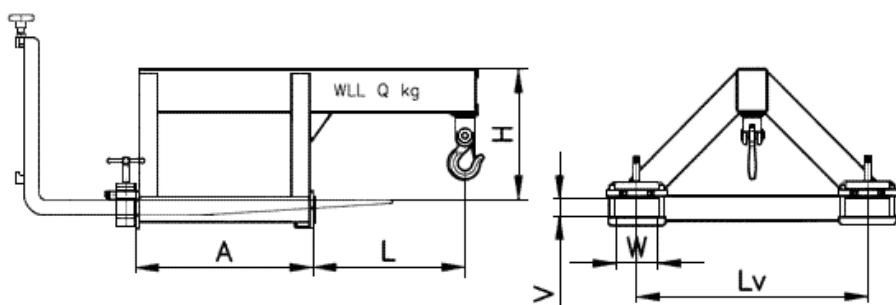
Závěsná traverza na vidlice vysokozdvížného vozíku ZTV2P Q/Lv/L je zařízení, upravené pro nasunutí a zajištění na obě vidlice vysokozdvížného vozíku a je určené pro manipulaci s dlouhými břemeny o max. hmotnosti Q(kg) pomocí vysokozdvížného vozíku ve skladech nebo ve strojních či stavebních provozech. Pro použití určitého typu Traverzy je nutno přihlídnout k typu vysokozdvížného vozíku, k jeho parametrům a průřezu vidlice, který musí být menší než údaj W x V. Traverza, která je delší, než je rozteč vidlic Lv, je opatřena pevnými osovými háky s pojistkou, které lze přestavit do různých poloh v rozsahu od L1 až po L(m).



Typ	Q Kg	W mm	V mm	Lv mm	L mm	L1 mm	G kg	Cena Kč
ZTV2P 2000/0,9/2-1,4	2000	170	75	900	2000	1400		18 900,-

### ZV2P – závěs na vidlice VZV dvojitý předsunutý

Závěs na vidlice VZV dvojitý předsunutý ZV2P Q/Lv/L je zařízení, upravené pro nasunutí a zajištění na obě vidlice vysokozdvížného vozíku a je určené pro manipulaci s břemeny o max. velikosti Q(kg) pomocí vysokozdvížného vozíku ve skladech nebo ve strojních či stavebních provozech. Závěs je proveden tak, že závěsný hák je předsunut na vyložení L(m). Závěsný hák je osový s pojistkou, který je otočně uložen ve valivém ložisku. Valivé uložení umožní snadné otáčení zatíženého háku při dovoleném odklonění osy háku 5° od svislice.



Typ	Q Kg	W mm	V mm	Lv mm	L mm	H mm	G kg	Cena Kč
ZV2P 1000/750/0,5	1000	160	70	750	500	325		23 607,-
ZV2P 2000/750/0,5	2000	160	70	750	500	300		25 382,-
ZV2P 3000/750/0,5	3000	180	80	750	500	200		29 935,-

Ceny bez DPH.