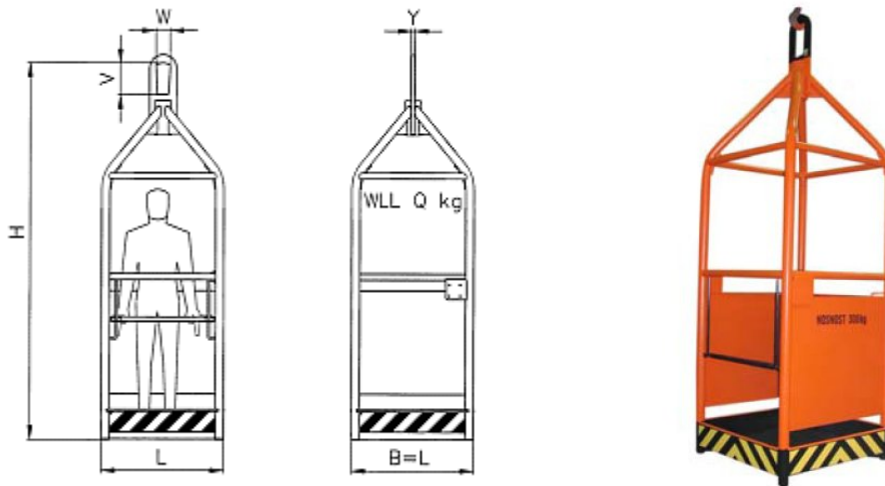


Závěsné revizní klece
 Ceník od 1.1. 2017

ZKR1 301/0,9 – závěsná revizní klec pro jednu osobu

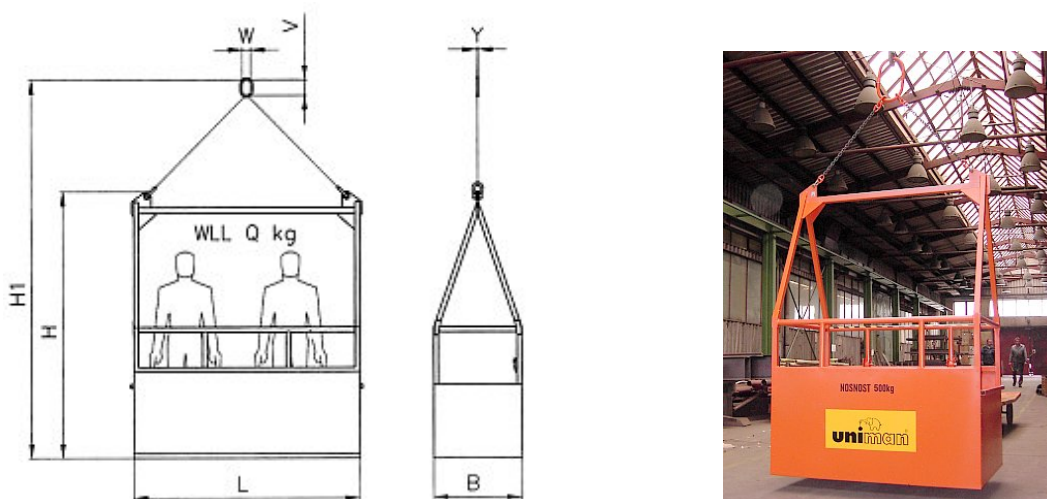
Slouží pro kontrolní a údržbové práce ve výškách při zavěšení na háku jeřábu. Jejich využití je v souladu s ČSN ISO 12480-4. Vstup do klece je proveden v boční stěně pomocí výsuvné střední příčky tak, že po zvednutí a držení této výsuvné střední příčky lze pod horní tyčí zábradlí podlézt a příčka pak po uvolnění samovolně klesne do střední polohy, kde plní roli střední příčky zábradlí.



Typ	Q kg	L mm	B mm	W mm	V mm	Y mm	H mm	G kg	Cena Kč
ZKR 300/0,9	300	900	900	105	250	25	2230	190	36 186,-

ZKR1 501/2x0,8 – závěsná revizní klec pro dvě osoby

Slouží pro kontrolní a údržbové práce ve výškách při zavěšení na háku jeřábu. Vzhledem ke své velikosti poskytuje větší prostor pro pohyb osob. Jejich využití je v souladu s ČSN ISO 12480-4. Revizní klec je možné na vyzádání opatřit sříškou.



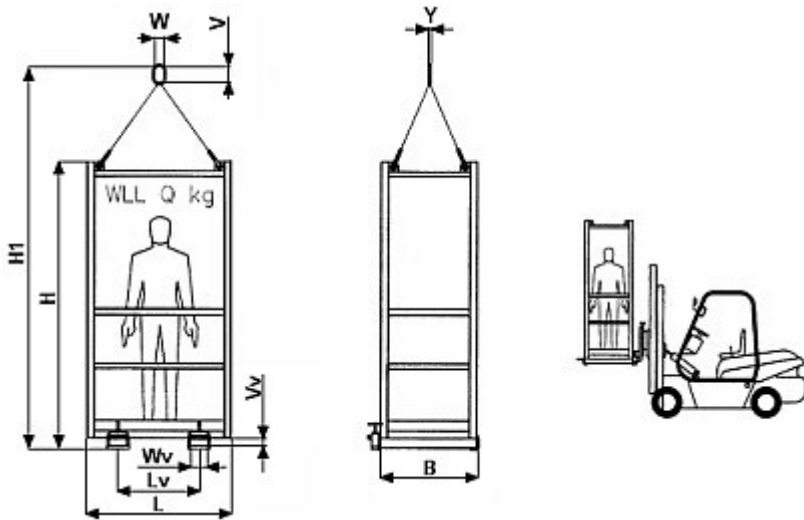
Typ	Q kg	L mm	B mm	W mm	V mm	Y mm	H mm	G kg	Cena Kč
ZKR1 501/2x0,8	500	2000	800	75	135	18	3300	200	42 852,-

Ceny bez DPH.

Závěsné revizní klece
 Ceník od 1.1. 2017

ZKRU 300/1,2x0,8 – závěsná revizní klec univerzální

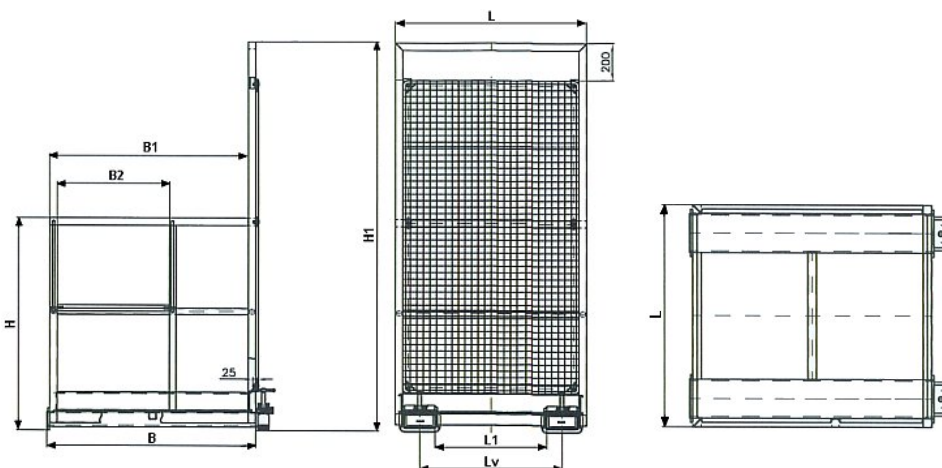
Závěsná revizní klec univerzální ZKRU 300/1,2x0,8 má délku 1,2 m při šířce 0,8 m a je provedena tak, že ji lze zavěsit na hák jeřábu a také nasadit na vidlice vysokozdvížeňového vozíku. Je tedy současně použitelná jako Obslužná plošina na vidlici univerzální OPVU 300/1,2x0,8 - pro toto použití je Plošina (Klec) vybavena svěřacím zajišťovacím zařízením na vidlici proti uvolnění z vidlice a ochrannou sítí směrem k vodičkám vozíku. V základní výbavě klece je i sříška, která chrání osoby v kleci před pádem předmětů z výšky.



Typ	Q kg	L mm	B mm	W mm	V mm	Y mm	Wv mm	Vv mm	Lv mm	H mm	H1 mm	G kg	Cena Kč
ZKRU 300/1,2x0,8	300	1200	800	75	135	18	145	60	675	2360	3140	200	45 071,-
ZKRU 300/2,4X1	300	2400	1000									230	na poptávku

OPVN – obslužná plošina na vidlice nízká

Obslužná plošina na OPVN 250/1x1,1 je provedena tak, že ji lze nasadit na vidlice vysokozdvížeňového vozíku. Pro toto použití je Plošina vybavena svěřacím zajišťovacím zařízením na vidlici proti uvolnění z vidlice a ochrannou sítí směrem k vodičkám vozíku.



Typ	Q kg	L mm	B mm	B1 mm	B2 mm	Lv mm	L1 mm	H mm	H1 mm	G kg	Cena Kč
OPVN 250/1x1,1	250	1025	1115	1060	600	764	600	1138	2088	180	23 699,-

Ceny bez DPH.