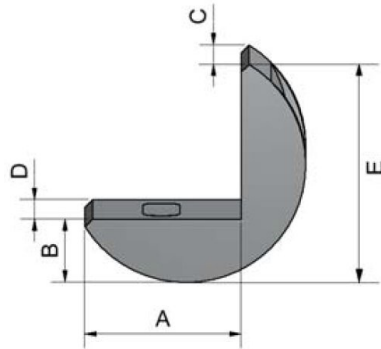


HG - ochranný roh z tvrzené gumy s magnety, pro ocelová lana a řetězy

Ceník od 1.2. 2019

Ochranný roh HG

ochranný roh z tvrzené gumy s magnety, pro ocelová lana a řetězy



Typ	Max. tloušťka članku řetězu (mm)	Max. průměr ocelového lana (mm)	Rozměry (mm)					Cena (Kč)
			A	B	C	D	E	
HG 6/25	6	25	105	45	25	72	155	2 645,-

Ceny bez DPH.