

Pojízdné kladkostroje Yalelift IT
 Ceník od 29. 10. 2018

Pojízdné kladkostroje Yalelift ITP/ITG

Pojízdné řetězové kladkostroje s ručním pohonem zdvihu a pojezdu, standardní provedení, nosnost 500 kg - 20 000 kg.

Yalelift ITP - standardní provedení s postrkovým pojezdem



Typ	Nosnost (kg)	Šířka příruby nosníku (mm)	Hmotnost při zdvihu 3 m (kg)	Cena při zdvihu 3 m (Kč)	Cena za další metr zdvihu (Kč)	Zásobník řetězu pro zdvih do 6 m (Kč)
Yalelift ITP 500/A	500	50 - 180	20	12 740,-	494,-	832,-
Yalelift ITP 500/B	500	180 - 300	21	14 040,-	494,-	832,-
Yalelift ITP 1000/A	1.000	50 - 180	27	14 404,-	494,-	936,-
Yalelift ITP 1000/B	1.000	180 - 300	29	15 912,-	494,-	936,-
Yalelift ITP 2000/A	2.000	58 - 180	44	19 890,-	624,-	1 196,-
Yalelift ITP 2000/B	2.000	180 - 300	46	21 710,-	624,-	1 196,-
Yalelift ITP 3000/A	3.000	74 - 180	77	28 444,-	793,-	1 404,-
Yalelift ITP 3000/B	3.000	180 - 300	79	30 550,-	793,-	1 404,-
Yalelift ITP 5000/A	5.000	98 - 180	125	43 160,-	1 352,-	1 404,-
Yalelift ITP 5000/B	5.000	180 - 300	129	45 500,-	1 352,-	1 404,-

Yalelift ITG - standardní provedení s převodovým pojezdem (pohonem pojezdu je ruční ovládací řetěz)



Typ	Nosnost (kg)	Šířka příruby nosníku (mm)	Hmotnost při zdvihu 3 m (kg)	Cena při zdvihu 3 m (Kč)	Cena za další metr zdvihu (Kč)	Zásobník řetězu pro zdvih do 6 m (Kč)
Yalelift ITG 500/A	500	50 - 180	20	16 640,-	728,-	832,-
Yalelift ITG 500/B	500	180 - 300	21	17 940,-	728,-	832,-
Yalelift ITG 1000/A	1.000	50 - 180	27	18 850,-	728,-	936,-
Yalelift ITG 1000/B	1.000	180 - 300	29	20 150,-	728,-	936,-
Yalelift ITG 2000/A	2.000	58 - 180	44	24 050,-	858,-	1 196,-
Yalelift ITG 2000/B	2.000	180 - 300	46	25 870,-	858,-	1 196,-
Yalelift ITG 3000/A	3.000	74 - 180	77	32 500,-	1 027,-	1 404,-
Yalelift ITG 3000/B	3.000	180 - 300	79	34 970,-	1 027,-	1 404,-
Yalelift ITG 5000/A	5.000	98 - 180	125	47 450,-	1 586,-	1 404,-
Yalelift ITG 5000/B	5.000	180 - 300	129	47 710,-	1 586,-	1 404,-
Yalelift ITG 10000/B	10.000	125 - 310	-	92 300,-	2 340,-	1 560,-
Yalelift ITG 20000/B	20.000	180 - 310	-	196 300,-	2 340,-	na vyžádání

Příslušenství za příplatek:

Typ	Cena (Kč)
Gumové nárazníky pojezdu	na vyžádání
Nastavitelná pojistka proti přetížení (kladkostroje od nosnosti 500 - 10.000 kg)	na vyžádání
Zásobník řetězu	na vyžádání
Ruční brzda pro fixaci ručního pojezdu na nosníku bez břemene (parkovací poloha např. v lodní dopravě, atd.) do 5.000 kg.	na vyžádání

Web produktu: <http://www.tedox.cz/yale-itp-itg>

Ceny bez DPH.

Pojízdné kladkostroje Yalelift IT
 Ceník od 29. 10. 2018

Pojízdné kladkostroje Yalelift ITP/ITG CR - nerezová provedení

Pojízdné řetězové kladkostroje s ručním pohonem zdvihu a pojezdu, nosnost 500 kg - 10 000 kg.

Yalelift ITP CR - nerezová provedení s postrkovým pojezdem



Typ	Nosnost (kg)	Šířka příruby nosníku (mm)	Hmotnost při zdvihu 3 m (kg)	Cena při zdvihu 3 m (Kč)	Cena za další metr zdvihu (Kč)	Zásobník řetězu pro zdvih do 6 m (Kč)
Yalelift ITP CR 500/A	500	50 - 180	20	21 060,-	1 196,-	832,-
Yalelift ITP CR 500/B	500	180 - 300	21	22 620,-	1 196,-	832,-
Yalelift ITP CR 1000/A	1.000	50 - 180	27	26 650,-	1 196,-	936,-
Yalelift ITP CR 1000/B	1.000	180 - 300	29	28 470,-	1 196,-	936,-
Yalelift ITP CR 2000/A	2.000	58 - 180	44	35 100,-	1 326,-	1 196,-
Yalelift ITP CR 2000/B	2.000	180 - 300	46	37 310,-	1 326,-	1 196,-

Yalelift ITG CR - nerezová provedení s převodovým pojezdem (pohonem pojezdu je ruční ovládací řetěz)



Typ	Nosnost (kg)	Šířka příruby nosníku (mm)	Hmotnost při zdvihu 3 m (kg)	Cena při zdvihu 3 m (Kč)	Cena za další metr zdvihu (Kč)	Zásobník řetězu pro zdvih do 6 m (Kč)
Yalelift ITG CR 500/A	500	50 - 180	20	25 350,-	2 132,-	832,-
Yalelift ITG CR 500/B	500	180 - 300	21	26 910,-	2 132,-	832,-
Yalelift ITG CR 1000/A	1.000	50 - 180	27	29 250,-	2 132,-	936,-
Yalelift ITG CR 1000/B	1.000	180 - 300	29	31 070,-	2 132,-	936,-
Yalelift ITG CR 2000/A	2.000	58 - 180	44	40 950,-	2 262,-	1 196,-
Yalelift ITG CR 2000/B	2.000	180 - 300	46	43 160,-	2 262,-	1 196,-
Yalelift ITG CR 3000/A	3.000	74 - 180	77	65 000,-	2 431,-	1 404,-
Yalelift ITG CR 3000/B	3.000	180 - 300	79	67 600,-	2 431,-	1 404,-
Yalelift ITG CR 5000/A	5.000	98 - 180	125	81 900,-	2 990,-	1 404,-
Yalelift ITG CR 5000/B	5.000	180 - 300	129	84 890,-	2 990,-	1 404,-
Yalelift ITG CR 10000/B	10.000	125 - 310	-	161 850,-	3 744,-	1 560,-

Pojízdné kladkostroje Yalelift ITP/ITG ATEX - provedení do výbušného prostředí

Pojízdné řetězové kladkostroje s ručním pohonem zdvihu a pojezdu, nosnost 500 kg - 10 000 kg.

Yalelift ITP ATEX - provedení do výbušného prostředí s postrkovým pojezdem - **ceny na vyžádání**

Yalelift ITG ATEX - provedení do výbušného prostředí s převodovým pojezdem - **ceny na vyžádání**

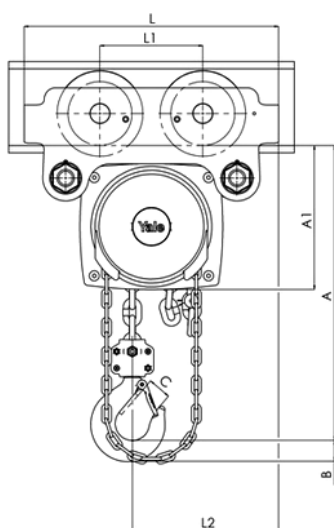


Web produktu: <http://www.tedox.cz/yale-ntp-itg>

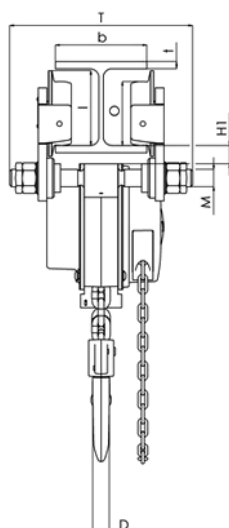
Ceny bez DPH.

Pojízdné kladkostroje Yalelift IT
 Ceník od 29. 10. 2018

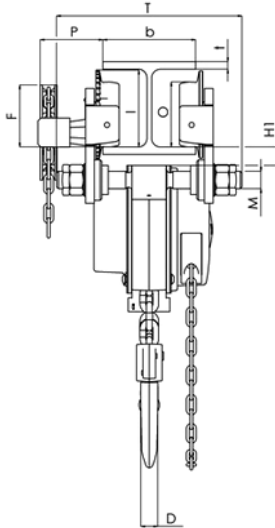
Parametry Yalelift IT



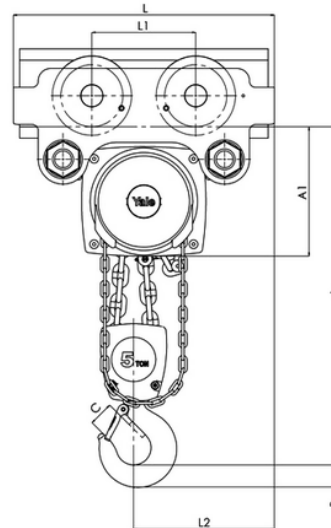
Yalelift ITP/ITG 500 - 3000 kg



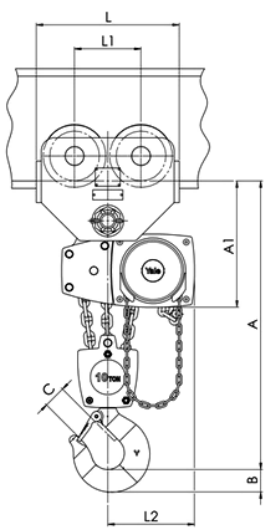
Yalelift ITP



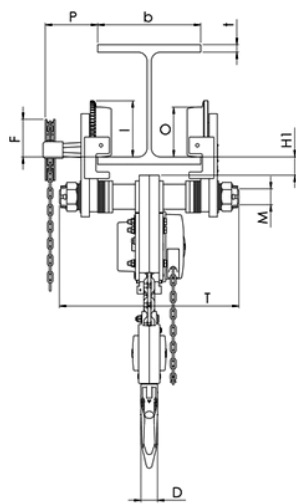
Yalelift ITG



Yalelift ITP/ITG 5000 kg



Yalelift ITG 10 000 kg



Yalelift	500	1000	2000	3000	5000	10000
A min., mm	245	272	323	382	550	784
A1, mm	158	178	205,5	252	260,5	380
B, mm	17	22	30	38	45	68
C, mm	24	29	35	40	47	68
D, mm	14	19	22	30	37	50
F (ITG), mm	92	92	91	107	149,5	113
H1, mm	24,5	24	23,5	32	30,5	55
I (ITP), mm	71,5	71,5	95,5	131	142,5	169
I (ITG), mm	76,5	76,5	98	132,5	148,5	169
L, mm	270	310	360	445	525	430
L1, mm	130	130	150	180	209	200
L2, mm	159	175	207	256	283	261
M, mm	M 18	M 22	M 27	M 30	M 42	M 48
O, mm	60	60	80	112	125	150
P (ITG), mm	108	110	112	112	117	158
T (vel. A), mm	280	290	305	320	364	-
T (vel. B), mm	400	410	425	440	484	540

Web produktu: <http://www.tedox.cz/yale-itp-itg>

Ceny bez DPH.