

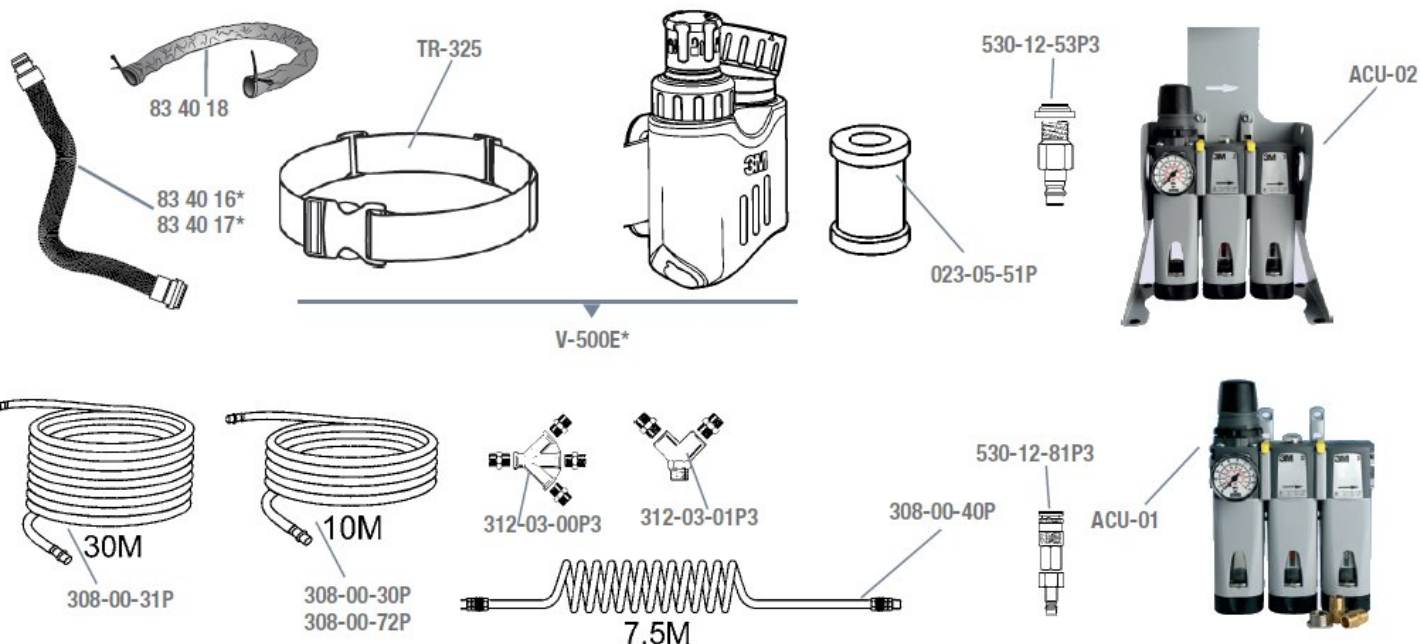


## Regulátor přiváděného vzduchu 3M™ Versaflo™ V-500E

Ceník 1. 2. 2016



Obj.č.	Název	Kč
V-500E	3M VERSAFLO V500E regulátor vzduchu Včetně opasku, bez hadice	7 134,-
ACU-03	Filtrační systém 3M™ Aircare™ ACU-03 (montovaný na zeď)	13 268,-
ACU-04	Filtrační systém 3M™ Aircare™ ACU-04 (samostatně stojící)	15 376,-



Obj.č.	Název	Bal.	Kč
023-05-51P5	Náhradní filtr regulátoru, včetně "o" kroužku	5 ks	4 376,-
530-12-53P3	Sestava spojky CEJN '342' včetně podložky	3 ks	1 588,-
83 40 16	Dýchací hadice s upínáním QRS	1 ks	862,-
83 40 17	Dýchací gumová hadice s upínáním QRS	1 ks	1 552,-
83 40 18	Nehořlavý kryt dýchací hadice	1 ks	973,-
TR-325	Opasek	1 ks	492,-

Obj.č.	Název	Bal.	Kč
308-00-30P	Standardní přivodní hadice vzduchu, 10 m	1 ks	2 273,-
308-00-31P	Standardní přivodní hadice vzduchu, 30 m	1 ks	4 378,-
308-00-40P	Hadice pro přívod vzduchu, kroucená, 7,5 m	1 ks	3 378,-
308-00-72P	Standardní antistatická přivodní hadice vzduchu pro vysoké teploty, 10 m	1 ks	6 621,-
312-03-00P3	3cestný rozdělovač	3 ks	3 653,-
312-03-01P3	2cestný rozdělovač	3 ks	1 859,-
530-12-81P3	Zásuvka a zástrčka – CEJN	3 ks	6 303,-

Ceny bez DPH.