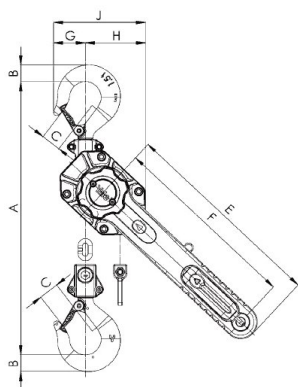


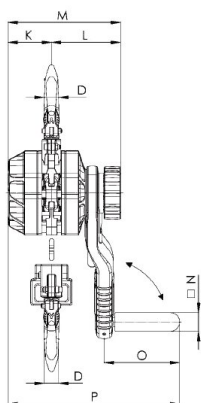
Řehtačkové řetězové zvedáky YaleERGO 360  
 Ceník od 1. 7. 2021

**YaleERGO 360 - páko-klikový řetězový zvedák, nosnost 750 kg - 9000 kg**

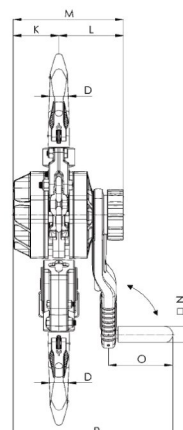
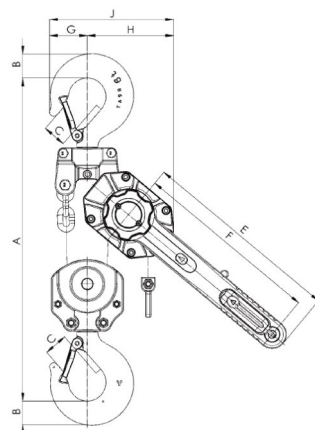
YaleERGO 360®, který nově definuje řetězové pákové zvedáky, je vybaven revoluční klikou, která umožňuje efektivní provoz jak při zvedání, tak při tažení. Ergonomicky navržený pro zvýšení bezpečnosti, patentovaný řetězový zvedák YaleERGO 360® umožňuje operátorovi pracovat až 12krát rychleji a až o 30% menší tažnou silou než u konvenčních řetězových pákových zvedáků.



Modell YaleERGO 360, 750 - 3.000 kg

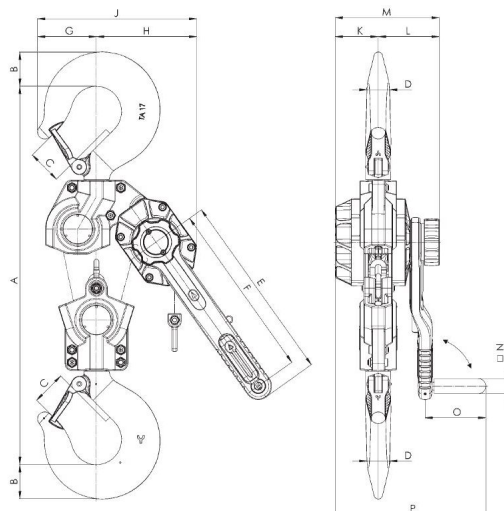


Modell YaleERGO 360, 6.000 kg



Typ	Nosnost (kg)	Počet nosných řetězů	Rozměr řetězu d x t (mm)	Zdvih při jednom otočení pákou (mm)	Potřebná síla při plném zatížení (daN)	Hmotnost při standardním zdvihu 1,5 m (kg)	Cena (Kč)	Cena za další metr zdvihu (Kč)
YaleERGO 360/750	750	1	5,6 x 17,1	27.2	20	6.6	11 853,-	540,-
YaleERGO 360/1500	1500	1	7,1 x 21	21.7	26.5	9.5	12 447,-	810,-
YaleERGO 360/3000	3000	1	10 x 28	20.1	36	16.8	16 794,-	1 080,-
YaleERGO 360/6000	6000	2	10 x 28	10.1	38	28.6	23 544,-	2 160,-
YaleERGO 360/9000	9000	3	10 x 28	6.7	46	49.5	41 850,-	3 240,-

Model	YaleERGO 360/750	YaleERGO 360/1500	YaleERGO 360/3000	YaleERGO 360/6000	YaleERGO 360/9000
A min., mm	320	375	445	563	695
B, mm	20	26	37	45	68
C, mm	27	31	40	44	68
D, mm	18	21	28	35	50
E, mm	327	327	377	377	377
F, mm	300	300	350	350	350
G, mm	40	51	57	71	116
H, mm	81	96	123	162	199
J, mm	121	147	180	233	315
K, mm	56	69	86	86	86
L, mm	105	110	121	121	121
M, mm	161	179	207	207	207
N, mm	30	30	30	30	30
O, mm	120	120	120	120	120
P, mm	257	273	299	299	299



Modell YaleERGO 360, 9.000 kg, dreistrangig

Web produktu: <https://www.tedox.cz/yaleergo-360-retezovy-zvedak>

Ceny bez DPH.